

DENON

SUPER AUDIO CD PLAYER

DCD-2000AE

OPERATING INSTRUCTIONS

BEDIENUNGSANLEITUNG

MODE D'EMPLOI

ISTRUZIONI PER L'USO

INSTRUCCIONES DE OPERACION

GEBRUIKSAANWIJZING

BRUKSANVISNING

IMPORTANT TO SAFETY

WARNING:

TO PREVENT FIRE OR SHOCK HAZARD, DO NOT EXPOSE THIS APPLIANCE TO RAIN OR MOISTURE.



CAUTION
RISK OF ELECTRIC SHOCK
DO NOT OPEN



CAUTION:

TO REDUCE THE RISK OF ELECTRIC SHOCK, DO NOT REMOVE COVER (OR BACK). NO USER SERVICEABLE PARTS INSIDE. REFER SERVICING TO QUALIFIED SERVICE PERSONNEL.

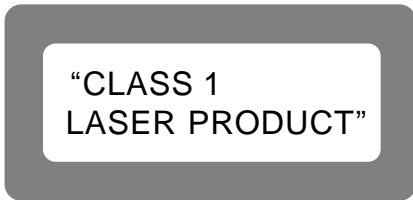


The lightning flash with arrowhead symbol, within an equilateral triangle, is intended to alert the user to the presence of uninsulated "dangerous voltage" within the product's enclosure that may be of sufficient magnitude to constitute a risk of electric shock to persons.

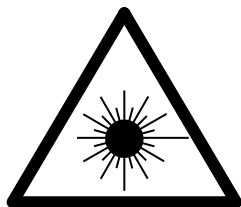


The exclamation point within an equilateral triangle is intended to alert the user to the presence of important operating and maintenance (servicing) instructions in the literature accompanying the appliance.

CLASS 1 LASER PRODUCT
LUOKAN 1 LASERLAITE
KLASS 1 LASERAPPARAT



ADVARSEL: USYNLIG LASERSTRÅLING VED ÅBNING, NÅR SIKKERHEDSAFBRYDERE ER UDE AF FUNKTION. UNDGÅ UDSAETTELSE FOR STRÅLING.
VAROITUS! LAITTEEN KÄYTTÄMINEN MUULLA KUIN TÄSSÄ KÄYTTÖOHJEESSA MAINITULLA TAVALLA SAATTAA ALTISTAA KÄYTTÄJÄN TURVALLISUUSLUOKAN 1 YLITTÄVÄLLE NÄKYMÄMTTÖMÄLLE LASERSÄTEILYLLE.
VARNING: OM APPARATEN ANVÄNDS PÅ ANNAT SÄTT ÄN I DENNA BRUKSANVISNING SPECIFICERATS, KAN ANVÄNDAREN UTSÄTTAS FÖR OSYNLIG LASERSTRÅLNING SOM ÖVERSKRIDER GRÄNSEN FÖR LASERKLASS 1.



ATTENZIONE: QUESTO APPARECCHIO E' DOTATO DI DISPOSITIVO OTTICO CON RAGGIO LASER. L'USO IMPROPRIO DELL'APPARECCHIO PUO' CAUSARE PERICOLOSE ESPOSIZIONI A RADIAZIONI!

CAUTION:

USE OF CONTROLS OR ADJUSTMENTS OR PERFORMANCE OF PROCEDURES OTHER THAN THOSE SPECIFIED HEREIN MAY RESULT IN HAZARDOUS RADIATION EXPOSURE.

THE SUPER AUDIO CD PLAYER SHOULD NOT BE ADJUSTED OR REPAIRED BY ANYONE EXCEPT PROPERLY QUALIFIED SERVICE PERSONNEL.

• DECLARATION OF CONFORMITY

We declare under our sole responsibility that this product, to which this declaration relates, is in conformity with the following standards: EN60065, EN55013, EN55020, EN61000-3-2 and EN61000-3-3. Following the provisions of 73/23/EEC, 89/336/EEC and 93/68/EEC Directive.

• ÜBEREINSTIMMUNGSERKLÄRUNG

Wir erklären unter unserer Verantwortung, daß dieses Produkt, auf das sich diese Erklärung bezieht, den folgenden Standards entspricht: EN60065, EN55013, EN55020, EN61000-3-2 und EN61000-3-3. Entspricht den Verordnungen der Direktive 73/23/EEC, 89/336/EEC und 93/68/EEC.

• DECLARATION DE CONFORMITE

Nous déclarons sous notre seule responsabilité que l'appareil, auquel se réfère cette déclaration, est conforme aux standards suivants: EN60065, EN55013, EN55020, EN61000-3-2 et EN61000-3-3. D'après les dispositions de la Directive 73/23/EEC, 89/336/EEC et 93/68/EEC.

• DICHIARAZIONE DI CONFORMITÀ

Dichiariamo con piena responsabilità che questo prodotto, al quale la nostra dichiarazione si riferisce, è conforme alle seguenti normative: EN60065, EN55013, EN55020, EN61000-3-2 e EN61000-3-3. In conformità con le condizioni delle direttive 73/23/EEC, 89/336/EEC e 93/68/EEC.

• DECLARACIÓN DE CONFORMIDAD

Declaramos bajo nuestra exclusiva responsabilidad que este producto al que hace referencia esta declaración, está conforme con los siguientes estándares: EN60065, EN55013, EN55020, EN61000-3-2 y EN61000-3-3. Siguiendo las provisiones de las Directivas 73/23/EEC, 89/336/EEC y 93/68/EEC.

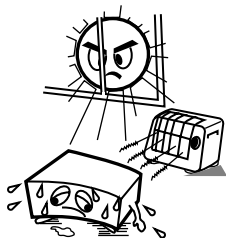
• EENVORMIGHEIDSVERKLARING

Wij verklaren uitsluitend op onze verantwoordelijkheid dat dit product, waarop deze verklaring betrekking heeft, in overeenstemming is met de volgende normen: EN60065, EN55013, EN55020, EN61000-3-2 en EN61000-3-3. Volgens de bepalingen van de Richtlijnen 73/23/EEC, 89/336/EEC en 93/68/EEC.

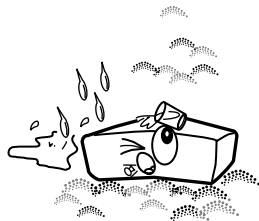
• ÖVERENSSTÄMMELSESINTYG

Härmed intygas helt på eget ansvar att denna produkt, vilken detta intyg avser, uppfyller följande standarder: EN60065, EN55013, EN55020, EN61000-3-2 och EN61000-3-3. Enligt stadgarna i direktiv 73/23/EEC, 89/336/EEC och 93/68/EEC.

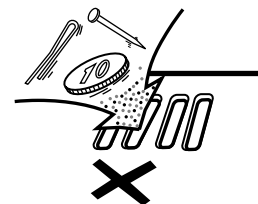
**NOTE ON USE / HINWEISE ZUM GEBRAUCH /
OBSERVATIONS RELATIVES A L'UTILISATION / NOTE SULL'USO
NOTAS SOBRE EL USO / ALVORENS TE GEBRUIKEN / OBSERVERA**



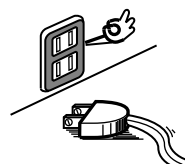
- Avoid high temperatures. Allow for sufficient heat dispersion when installed in a rack.
- Vermeiden Sie hohe Temperaturen. Beachten Sie, daß eine ausreichend Luftzirkulation gewährleistet wird, wenn das Gerät auf ein Regal gestellt wird.
- Éviter des températures élevées. Tenir compte d'une dispersion de chaleur suffisante lors de l'installation sur une étagère.
- Evitate di esporre l'unità a temperature alte. Assicuratevi che ci sia un'adeguata dispersione del calore quando installate l'unità in un mobile per componenti audio.
- Evite altas temperaturas. Permite la suficiente dispersión del calor cuando está instalado en la consola.
- Vermijd hoge temperaturen. Zorg voor een degelijk hitteafvoer indien het apparaat op een rek wordt geplaatst.
- Undvik höga temperaturer. Se till att det finns möjlighet till god värmeavledning vid montering i ett rack.



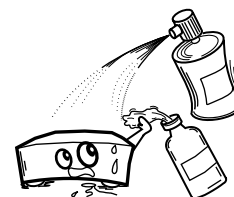
- Keep the apparatus free from moisture, water, and dust.
- Halten Sie das Gerät von Feuchtigkeit, Wasser und Staub fern.
- Protéger l'appareil contre l'humidité, l'eau et la poussière.
- Tenete l'unità lontana dall'umidità, dall'acqua e dalla polvere.
- Mantenga el equipo libre de humedad, agua y polvo.
- Laat geen vochtigheid, water of stof in het apparaat binnendringen.
- Utsätt inte apparaten för fukt, vatten och damm.



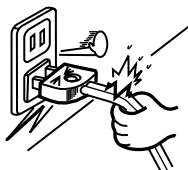
- Do not let foreign objects into the apparatus.
- Keine fremden Gegenstände in das Gerät kommen lassen.
- Ne pas laisser des objets étrangers dans l'appareil.
- E' importante che nessun oggetto è inserito all'interno dell'unità.
- No deje objetos extraños dentro del equipo.
- Laat geen vreemde voorwerpen in dit apparaat vallen.
- Se till att främmande föremål inte tränger in i apparaten.



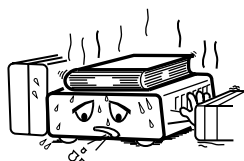
- Unplug the power cord when not using the apparatus for long periods of time.
- Wenn das Gerät eine längere Zeit nicht verwendet werden soll, trennen Sie das Netzkabel vom Netzstecker.
- Débrancher le cordon d'alimentation lorsque l'appareil n'est pas utilisé pendant de longues périodes.
- Disinnestate il filo di alimentazione quando avete l'intenzione di non usare il filo di alimentazione per un lungo periodo di tempo.
- Desconecte el cordón de energía cuando no utilice el equipo por mucho tiempo.
- Neem altijd het netsnoer uit het stopcontact wanneer het apparaat gedurende een lange periode niet wordt gebruikt.
- Koppla ur nätkabeln om apparaten inte kommer att användas i lång tid.



- Do not let insecticides, benzene, and thinner come in contact with the apparatus.
- Lassen Sie das Gerät nicht mit Insektiziden, Benzin oder Verdünnungsmitteln in Berührung kommen.
- Ne pas mettre en contact des insecticides, du benzène et un diluant avec l'appareil.
- Assicuratevi che l'unità non venga in contatto con insetticidi, benzolo o solventi.
- No permita el contacto de insecticidas, gasolina y diluyentes con el equipo.
- Laat geen insektenverdelgende middelen, benzine of verfværdunner met dit apparaat in kontakt komen.
- Se till att inte insektsmedel på spraybruk, bensen och thinner kommer i kontakt med apparatens hölje.

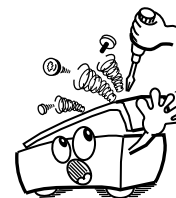


- Handle the power cord carefully. Hold the plug when unplugging the cord.
- Gehen Sie vorsichtig mit dem Netzkabel um. Halten Sie das Kabel am Stecker, wenn Sie den Stecker herausziehen.
- Manipuler le cordon d'alimentation avec précaution. Tenir la prise lors du débranchement du cordon.
- Maneggiare il filo di alimentazione con cura. Agite per la spina quando scollegate il cavo dalla presa.
- Maneje el cordón de energía con cuidado. Sostenga el enchufe cuando desconecte el cordón de energía.
- Hanteer het netsnoer voorzichtig. Houd het snoer bij de stekker vast wanneer deze moet worden aan- of losgekoppeld.
- Hantera nätkabeln varsamt. Håll i kabeln när den kopplas från el-uttaget.



* (For apparatuses with ventilation holes)

- Do not obstruct the ventilation holes.
- Die Belüftungsöffnungen dürfen nicht verdeckt werden.
- Ne pas obstruer les trous d'aération.
- Non coprite i fori di ventilazione.
- No obstruya los orificios de ventilación.
- De ventilatieopeningen mogen niet worden geblokkeerd.
- Täpp inte till ventilationsöppningarna.



- Never disassemble or modify the apparatus in any way.
- Versuchen Sie niemals das Gerät auseinander zu nehmen oder auf jegliche Art zu verändern.
- Ne jamais démonter ou modifier l'appareil d'une manière ou d'une autre.
- Non smontate mai, nè modificate l'unità in nessun modo.
- Nunca desarme o modifique el equipo de ninguna manera.
- Nooit dit apparaat demonteren of op andere wijze modificeren.
- Ta inte isär apparaten och försök inte bygga om den.

A NOTE ABOUT RECYCLING:

This product's packaging materials are recyclable and can be reused. Please dispose of any materials in accordance with the local recycling regulations.

When discarding the unit, comply with local rules or regulations.

Batteries should never be thrown away or incinerated but disposed of in accordance with the local regulations concerning chemical waste.

This product and the accessories packed together constitute the applicable product according to the WEEE directive except batteries.

**HINWEIS ZUM RECYCLING:**

Das Verpackungsmaterial dieses Produktes ist für zum Recyceln geeignet und kann wieder verwendet werden. Bitte entsorgen Sie alle Materialien entsprechend der örtlichen Recycling-Vorschriften.

Beachten Sie bei der Entsorgung des Gerätes die örtlichen Vorschriften und Bestimmungen.

Die Batterien dürfen nicht in den Hausmüll geworfen oder verbrannt werden; bitte geben Sie die Batterien gemäß örtlichen Bestimmungen an den Sammelstellen oder Sondermüllplätzen ab.

Dieses Produkt zusammen mit den Zubehörteilen ist das geltende Produkt der WEEE-Direktive, davon ausgenommen sind die Batterien.

UNE REMARQUE CONCERNANT LE RECYCLAGE:

Les matériaux d'emballage de ce produit sont recyclables et peuvent être réutilisés. Veuillez disposer de tout matériau conformément aux règlements de recyclage locaux.

Lorsque vous mettez cet appareil au rebut, respectez les lois ou réglementations locales.

Les piles ne doivent jamais être jetées ou incinérées, mais mises au rebut conformément aux règlements locaux concernant les déchets chimiques.

Ce produit et les accessoires emballés ensemble sont des produits conformes à la directive DEEE sauf pour les piles.

NOTA RELATIVA AL RICICLAGGIO:

I materiali di imballaggio di questo prodotto sono riutilizzabili e riciclabili. Smaltire i materiali conformemente alle normative locali sul riciclaggio. Per smaltire l'unità, osservare la normativa in vigore nel luogo di utilizzo.

Non gettare le batterie, né incenerirle, ma smaltirle conformemente alla normativa locale sui rifiuti chimici.

Questo prodotto e gli accessori inclusi nell'imballaggio sono applicabili alla direttiva RAEE, ad eccezione delle batterie.

ACERCA DEL RECICLAJE:

Los materiales de embalaje de este producto son reciclables y se pueden volver a utilizar. Disponga de estos materiales siguiendo los reglamentos de reciclaje de su localidad.

Cuando se deshaga de la unidad, cumpla con las reglas o reglamentos locales.

Las pilas nunca deberán tirarse ni incinerarse. Deberá disponer de ellas siguiendo los reglamentos de su localidad relacionados con los desperdicios químicos.

Este producto junto con los accesorios empacados es el producto aplicable a la directiva RAEE excepto pilas.

EEN AANTEKENING WAT BETREFT HET RECYCLEREN:

Het inpakmateriaal van dit product is recycleerbaar en kan opnieuw gebruikt worden. Er wordt verzocht om zich van elk afvalmateriaal te ontdoen volgens de plaatselijke voorschriften.

Volg voor het wegdoen van de speler de voorschriften voor de verwijdering van wit- en bruingoed op.

Batterijen mogen nooit worden weggegooid of verbrand, maar moeten volgens de plaatselijke voorschriften betreffende chemisch afval worden verwijderd.

Op dit product en de meegeleverde accessoires, m.u.v. de batterijen is de richtlijn voor afgedankte elektrische en elektronische apparaten (WEEE) van toepassing.

EN KOMMENTAR OM ÅTERVINNING:

Produktens emballage är återvinningsbart och kan återanvändas. Kassera det enligt lokala återvinningsbestämmelser.

När du kasserar enheten ska du göra det i överensstämmelse med lokala regler och bestämmelser.

Batterier får absolut inte kastas i soporna eller brännas. Kassera dem enligt lokala bestämmelser för kemiskt avfall.

Denna apparat och de tillbehör som levereras med den är de som uppfyller gällande WEEE-direktiv, med undantag av batterierna.

CAUTION:

- Minimum distances around the apparatus for sufficient ventilation.
- The ventilation should not be impeded by covering the ventilation openings with items, such as newspapers, table-cloths, curtains, etc..
- No naked flame sources, such as lighted candles, should be placed on the apparatus.
- Attention should be drawn to the environmental aspects of battery disposal.
- The use of apparatus in tropical and/or moderate climates.

ACHTUNG:

- Die Belüftung sollte auf keinen Fall durch das Abdecken der Belüftungsöffnungen durch Gegenstände wie beispielsweise Zeitungen, Tischtücher, Vorhänge o. Ä. behindert werden.
- Auf dem Gerät sollten keinerlei direkten Feuerquellen wie beispielsweise angezündete Kerzen aufgestellt werden.
- Bitte beachten Sie bei der Entsorgung der Batterien die geltenden Umweltbestimmungen.
- Das Gerät sollte keinerlei Flüssigkeit, also keinem Tropfen oder Spritzen ausgesetzt werden.
- Auf dem Gerät sollten keinerlei mit Flüssigkeit gefüllten Behälter wie beispielsweise Vasen aufgestellt werden.

ATTENTION:

- La ventilation ne doit pas être gênée en recouvrant les ouvertures de la ventilation avec des objets tels que journaux, rideaux, tissus, etc.
- Aucune flamme nue, par exemple une bougie, ne doit être placée sur l'appareil.
- Veillez à respecter l'environnement lorsque vous jetez les piles usagées.
- L'appareil ne doit pas être exposé à l'eau ou à l'humidité.
- Aucun objet contenant du liquide, par exemple un vase, ne doit être placé sur l'appareil.

PRECAUZIONI:

- Le aperture di ventilazione non devono essere ostruite coprendole con oggetti, quali giornali, tovaglie, tende e così via.
- Non posizionare sull'apparecchiatura fiamme libere, come ad esempio le candele accese.
- Prestare attenzione agli aspetti legati alla tutela dell'ambiente quando si smaltisce la batteria.
- L'apparecchiatura non deve essere esposta a gocciolii o spruzzi.
- Non posizionare sull'apparecchiatura nessun oggetto contenete liquidi, come ad esempio i vasi.

PRECAUCIÓN:

- La ventilación no debe quedar obstruida por hacerse cubierto las aperturas con objetos como periódicos, manteles, cortinas, etc.
- No debe colocarse sobre el aparato ninguna fuente inflamable sin protección, como velas encendidas.
- A la hora de deshacerse de las pilas, respete la normativa para el cuidado del medio ambiente.
- No se expondrá el aparato al goteo o salpicaduras cuando se utilice.
- No se colocarán sobre el aparato objetos llenos de líquido, como jarros.

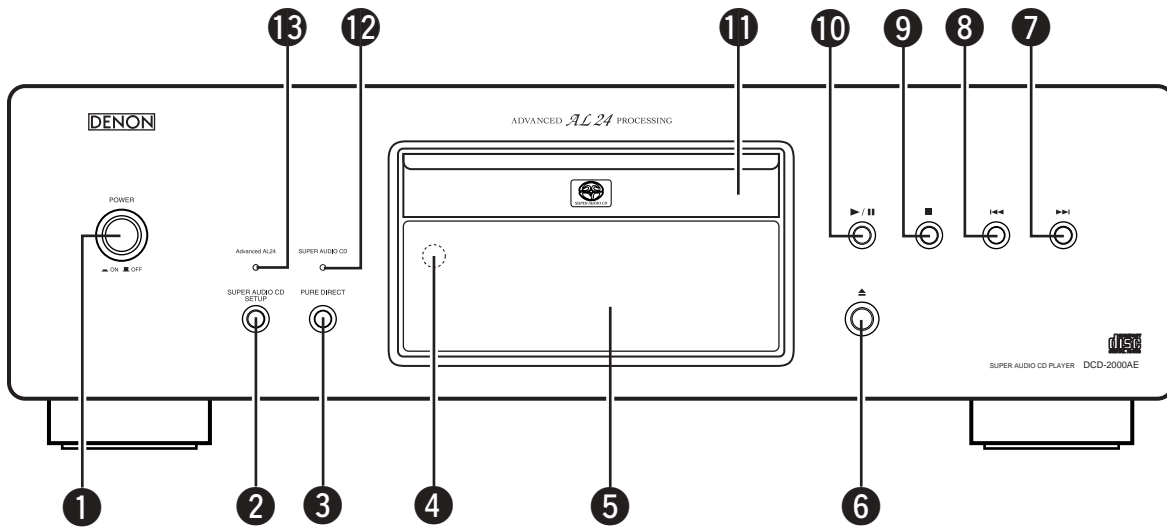
WAARSCHUWING:

- De ventilatie mag niet worden belemmerd door de ventilatieopeningen af te dekken met bijvoorbeeld kranten, een tafelkleed, gordijnen, enz.
- Plaats geen open vlammen, bijvoorbeeld een brandende kaars, op het apparaat.
- Houd u steeds aan de milieuvoorschriften wanneer u gebruikte batterijen wegdoet.
- Stel het apparaat niet bloot aan druppels of spatten.
- Plaats geen voorwerpen gevuld met water, bijvoorbeeld een vaas, op het apparaat.

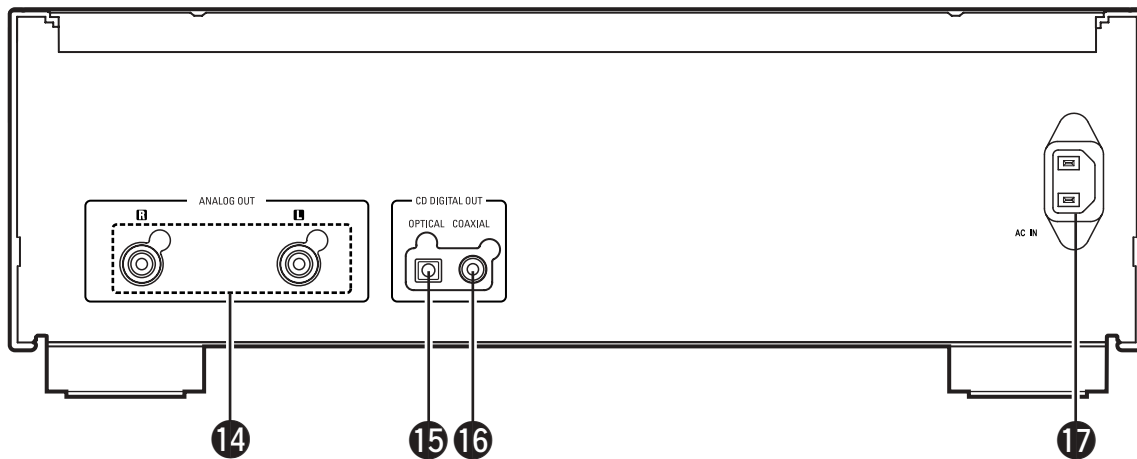
OBSERVERA:

- Ventilationen bör inte förhindras genom att täcka för ventilationsöppningarna med föremål såsom tidningar, bordsdukar, gardiner osv.
- Inga blottade brandkällor, såsom tända ljus, bör placeras på apparaten.
- Tänk på miljöaspekterna när du bortskaffar batteri.
- Apparaten får inte utsättas för vätska.
- Inga objekt med vätskor, såsom vaser, får placeras på apparaten.

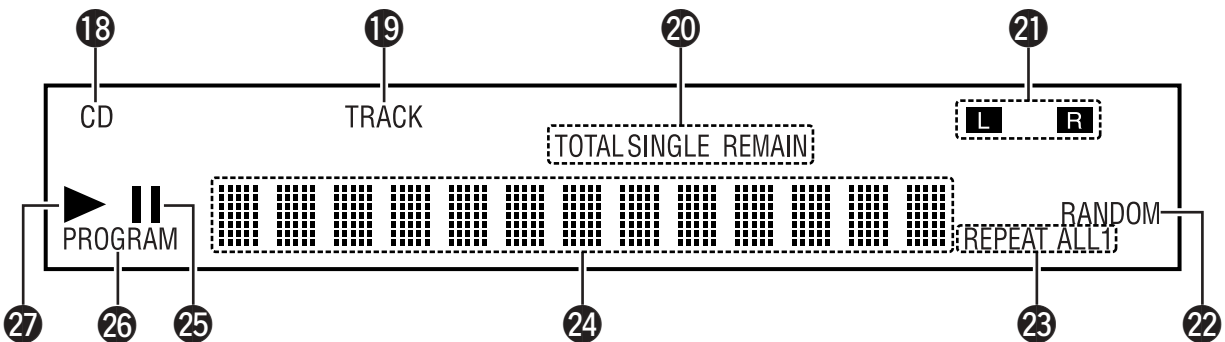
FRONT PANEL / FRONTPLATTE / PANNEAU AVANT
 PANNELLO FRONTALE / PANEL FRONTAL / VOORPANEEL / FRONTPANELEN



REAR PANEL / RÜCKWAND / PANNEAU ARRIERE
 IL PANNELLO POSTERIORE / PANEL TRASERO / ACHTERPANEEL / BAKSIDAN



DISPLAY / DISPLAY / AFFICHAGE
 DISPLAY / VISUALIZADOR / DISPLAY / DISPLAYEN



Getting Started

Thank you for purchasing this DENON Super Audio CD Player. Please read the operation instructions thoroughly in order to acquaint yourself with the Super Audio CD player and achieve maximum satisfaction from it.

Be sure to keep these instructions for future reference, should any questions or problems arise.

Contents

Getting Started	
Accessories	1
Before using	1
Caution on handling	
Discs	2
Holding discs	2
Cleaning discs	2
Cautions on handling discs	2
Inserting the batteries	3
Operating range of the remote control unit	3
Part names and functions	
Front panel	4
Rear panel	4
Display	5
Remote control unit	5
Connections	
Connections to the analog output terminal	6
Connections to the digital output terminal (COAXIAL/OPTICAL)	6
Operation	
Normal playback	
Opening and closing the disc holder and loading discs	7
Setting the top priority playback layer for Super Audio CDs	7
Starting playback	8
Stopping playback	8
Various playback functions	
Direct play	8
Pause	8
Automatic search	8
Manual search	9
Programmed play	9
Random play	9
Repeat play	10
To display text (Super Audio CD only)	10
Timer-controlled playback	10
Troubleshooting	11
Main Specifications	12

Accessories

- Please check to make sure the following items are included with the main unit in the carton:

① Remote control unit (RC-997)	1
② R03/AAA batteries	2
③ RCA pin-plug cord	1
④ Power supply cord	1
⑤ Operating instructions	1
⑥ Service station list	1

Before using

- **Handle the power supply cord carefully**
Do not damage or deform the power supply cord. If it is damaged or deformed, it may cause electric shock or malfunction when used. When disconnecting the power supply cord from the wall outlet, hold the plug and do not pull on the cord.
- **Do not open the top cover**
In order to prevent electric shock, do not open the top cover. If problems occur, contact your DENON dealer.
- **Do not place anything inside**
Prevent metal objects from entering the Super Audio CD player and avoid spilling liquids on it.
Electric shock or malfunction may result.

NOTE:

- This Super Audio CD player uses a semiconductor laser. To ensure stable operation, it is recommended to use the set indoors at a temperature of 5°C (41°F) ~ 35°C (95°F).

Please, record and retain the Model name and serial number of your set shown on the rating label.

Model name : DCD-2000AE

Serial No. _____

Caution on handling

Discs

Super Audio CD

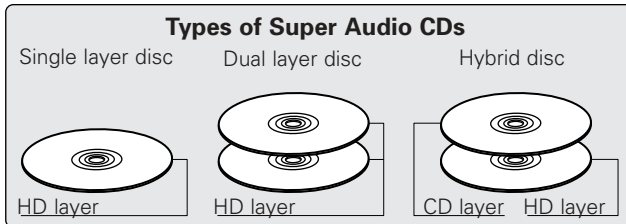
Only Super Audio CD discs containing one of the logos shown at the right can be played on this set.



There are three types of Super Audio CDs.

- ① Single layer disc
Single layer Super Audio CD with only an HD layer.
- ② Dual layer disc
Super Audio CD with a double HD layer, offering extended playing time and high sound quality.
- ③ Hybrid disc
Two-layer Super Audio CD with an HD layer and a CD layer. The signals on the CD layer can be played on a regular CD player.

- About the HD layer
All Super Audio CDs contain an HD (High Density) layer with high density Super Audio CD signals. This layer can contain a stereo channel area, a multi-channel area, or both a stereo channel and multi-channel area.



NOTE:

- This set is not equipped for multi-channel playback.

Compact Disc

Only CD discs containing the logo shown at the right can be played on this set.

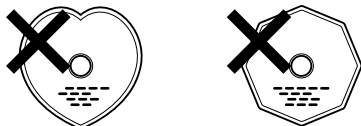


CD-R/-RW Disc

It may not be possible to play CD-R or CD-RW discs, due to scratches, dirt, the recording condition or the recorder's properties. Discs that have not been finalized cannot be played.

NOTE:

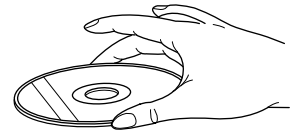
- CD's with special shapes (heart-shaped CDs, octagonal CDs, etc.) cannot be played on this set. Attempting to do so may damage the set. Do not use such CDs.



Holding discs

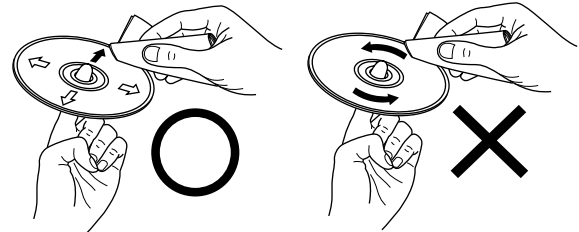
Avoid touching the surface of discs when loading and unloading them.

Be careful not to get fingerprints on the signal surface (the side which shines in rainbow colors).



Cleaning discs

- Fingerprints or dirt on the disc may lower sound and picture quality or cause breaks in playback. Wipe off fingerprints or dirt.
- Use a commercially available disc cleaning set or a soft cloth to wipe off fingerprints or dirt.

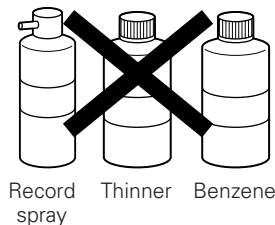


Wipe gently from the middle outwards.

Do not wipe with a circular motion.

NOTE:

- Do not use record spray or antistatic. Also do not use volatile chemicals such as benzene or thinner.



Cautions on handling discs

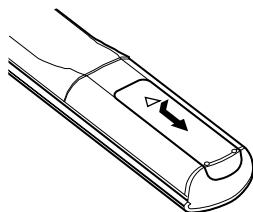
- Do not get fingerprints, grease or dirt on discs.
- Be especially careful not to scratch discs when removing them from their cases.
- Do not bend discs.
- Do not heat discs.
- Do not enlarge the center hole.
- Do not write on the labeled (printed) side with a ball-point pen or a pencil.
- Do not stick a label etc. on a disc.
- Do not use discs on which the adhesive part of cellophane tape or glue used to attach the label is exposed, or discs with traces of tape or labels that have been peeled off. Such discs may get stuck inside the player, resulting in damage.
- Water droplets may form on the surface if the disc is moved suddenly from a cold place to a warm one. Do not use a hairdryer, etc., to dry the disc.

Getting Started

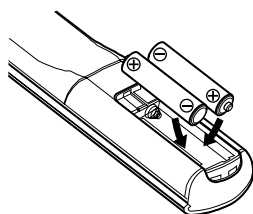
Inserting the batteries

- The DCD-2000AE can be controlled from a distance using the included remote control unit (RC-997).

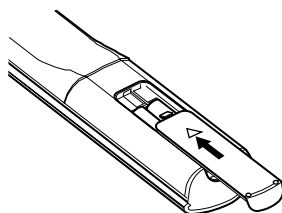
- ① Remove the remote control unit's rear cover.



- ② Place 2 R03/AAA batteries in the battery compartment in the direction indicated by the marks.

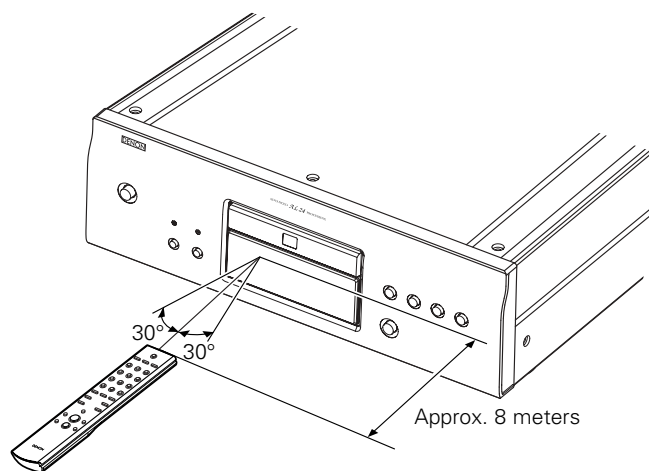


- ③ Close the rear cover.

**Cautions on Batteries:**

- Use R03/AAA batteries in this remote control unit.
- Replace the batteries with new ones approximately once a year, though this depends on the frequency with which the remote control unit is used.
- If the remote control unit does not operate from close to the main unit, replace the batteries with new ones, even if less than a year has passed.
- The included batteries are only for verifying operation. Replace it with a new battery as soon as possible.
- When inserting the batteries, be careful to do so in the proper direction, following the \oplus and \ominus marks in the remote control unit's battery compartment.
- To prevent damage or battery fluid leakage:
 - Do not use a new battery with an old one.
 - Do not use two different types of batteries.
 - Do not short-circuit, disassemble, heat or dispose of batteries in flames.
- Remove the batteries when not planning to use the remote control unit for a long period of time.
- If the batteries should leak, carefully wipe off the fluid from the inside of the battery compartment, then insert new batteries.

Operating range of the remote control unit



- When operating the remote control unit, point it at the remote control sensor as shown in the figure.
- The remote control unit can be used from a direct distance of approximately 8 meters. This distance will be shorter, however, if there are obstacles in the way or if the remote control unit is not pointed directly at the remote control sensor.
- The remote control unit can be operated at a horizontal angle of up to 30° with respect to the remote control sensor.

NOTE:

- It may be difficult to operate the remote control unit if the remote control sensor is exposed to direct sunlight or strong artificial light.
- Do not press the buttons on the main unit and on the remote control unit at the same time. Doing so will result in malfunction.

Part names and functions

Front panel

1 POWER switch

- Press once to turn the power on.
- If a disc is loaded when the power is turned on, playback starts automatically.
- Press again to set to the "OFF" position and turn the power off.

2 SUPER AUDIO CD SETUP button

- Use this button to switch the layer of the Super Audio CD and to set the top priority playback layer.
- The name of the newly set layer is shown on the display

STEREO ←————→ CD

STEREO:

The Super Audio CD's layer (stereo) is played.

CD:

The CD layer is played.

- * For details on "Setting the Top Priority Playback Layer for Super Audio CDs" (👉 page 7).

3 PURE DIRECT button

- Both the digital output and the display are turned off. In the PURE DIRECT mode, you can't use the DISPLAY button on the remote control unit function.

4 Remote control sensor

- This sensor receives the infrared light transmitted from the wireless remote control unit.
- For remote control, point the supplied remote control unit RC-997 towards this sensor.

5 Display

(👉 page 5)

6 Disc holder open/close button (▲)

- Press this button to open and close the disc holder.

7 Automatic search forward button (▶▶I)

- Press this button to move the pickup forward to the beginning of the next track. Press again to move ahead to other tracks.

8 Automatic search reverse button (I◀◀)

- Press this button to return the pickup to the beginning of the present track. Press again to return to other tracks.

9 Stop button (■)

- Press this button to stop playback.

10 Play/Pause button (▶/||)

- Press this button to start playback the disc.
- When pressed while the disc holder is open, the disc holder closes and playback starts.
- Press this button to stop playback temporarily.

11 Disc holder

- Load discs here. (👉 page 7)
- Press the disc holder open/close button 6 to open and close the disc holder.
- The disc holder can also be closed by pressing the play/pause button 10.

12 Super Audio CD indicator

- This indicator lights when playing a Super Audio CD.

13 Advanced AL24 Processing indicator

- When a CD is loaded or the Super Audio CD's CD layer mode is set, the Advanced AL24 Processing circuit (which reproduces analog waveforms) is activated and this lights.

Rear panel

14 ANALOG OUT terminal

- Connect these to the amplifier's input terminal.
- Connect using the included RCA pin-plug cord or a commercially available connection cord.

15 OPTICAL terminal

- Digital data is output in optical form from this terminal.
- Connect using an optical fiber cable (commercially available).

* With Super Audio CDs, no digital signals are output.

16 COAXIAL terminal

- This terminal outputs digital data.
- Connect using a 75 Ω/ohms coaxial pin-plug cord (commercially available) intended for digital audio connections.

* With Super Audio CDs, no digital signals are output.

17 Power input (AC IN)

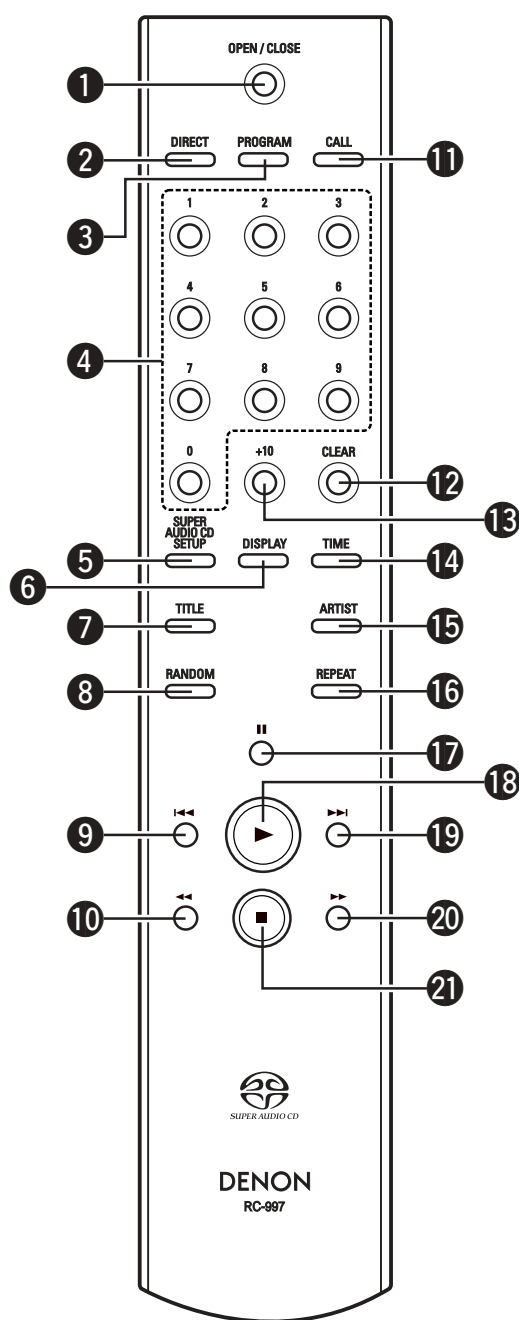
- Connect to an AC power supply using the included power supply cord.

Getting Started

Display

- 18 This lights when a CD is loaded or the Super Audio CD's CD layer mode is set.
- 19 This lights when the track number is displayed.
- 20 This lights to indicate the time display mode.
- 21 There light to indicate the currently playing audio.
L : Left channel
R : Right channel
- 22 This lights in the random play mode.
- 23 Lights in the repeat play mode.
REPEAT ALL : This lights when the all-track repeat play mode is set.
REPEAT 1 : This lights when the one-track repeat play mode is set.
- 24 Displays the title, track number and elapsed time during playback
- 25 This lights in the pause mode.
- 26 This lights in the programmed play mode.
- 27 This lights in the playback mode.

Remote control unit



- 1 Disc holder open/close button (▲)
- 2 DIRECT button
- 3 PROGRAM button
- 4 Number buttons (0 ~ 9)
- 5 SUPER AUDIO CD SETUP button
- 6 DISPLAY button
- 7 TITLE button
- 8 RANDOM button
- 9 Automatic search reverse button (I◀◀)
- 10 Manual search reverse button (◀◀)
- 11 CALL button
- 12 CLEAR button
- 13 +10 button
- 14 TIME mode button
- 15 ARTIST button
- 16 REPEAT button
- 17 Pause button (||)
- 18 Play button (▶)
- 19 Automatic search forward button (▶▶I)
- 20 Manual search forward button (▶▶)
- 21 Stop button (■)

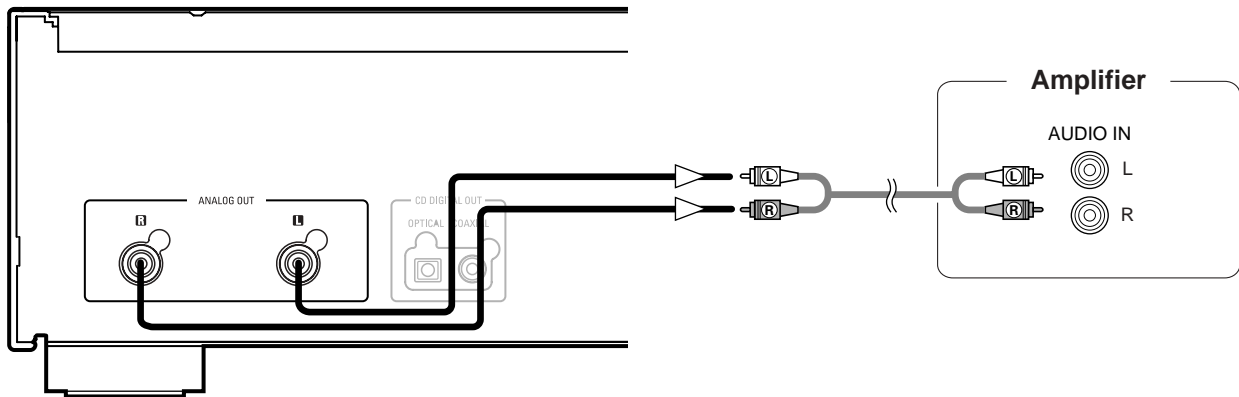
MEMO

- If the automatic search forward button (▶▶I), automatic search reverse button (I◀◀) or +10 button are held in, the function of these button will be repeated.

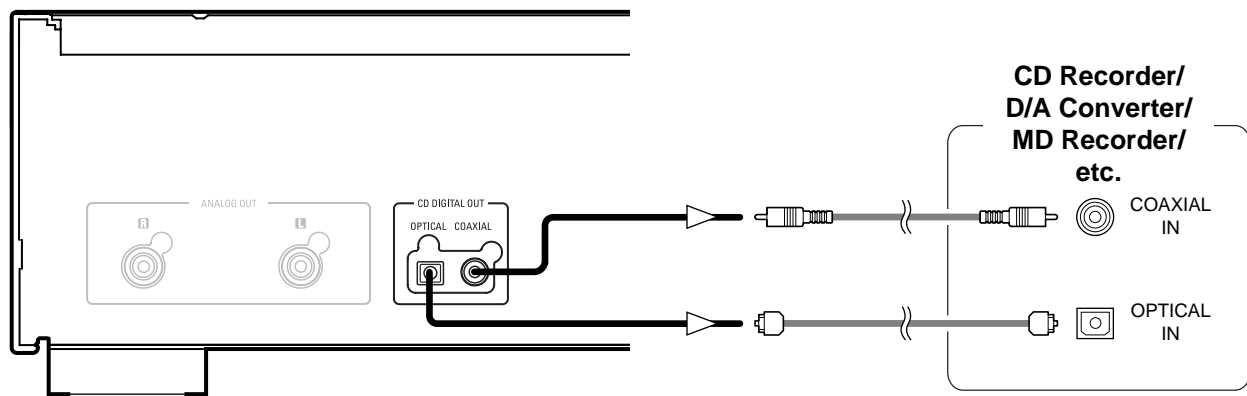
Connections

Connections to the analog output terminal

- Use the included RCA pin-plug cord to connect the left (L) and right (R) output terminal (ANALOG OUT) of the DCD-2000AE to the CD, AUX or TAPE PLAY left (L) and right (R) input terminal of the amplifier.



Connections to the digital output terminal (COAXIAL/OPTICAL)

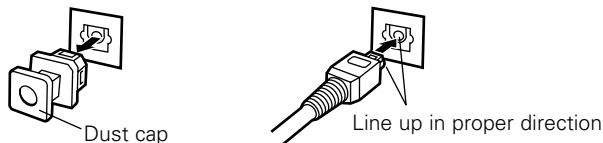


NOTE:

- With Super Audio CDs, no digital signals are output.
- Digital signals are output from optical terminal and coaxial terminal with parallel.



■ Connecting an optical fiber cable (commercially available) to the digital audio input connector (OPTICAL)



Remove the dust cap, line up the cable in the proper directly, then insert it securely as far as it goes.

NOTE:

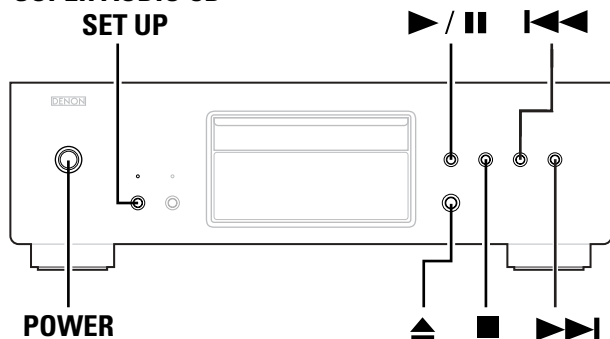
- Store the dust cap in a safe place, and be careful not to lose it.
When not using the terminal, attach the cap to protect the terminal from dust.

Operation

Normal playback

- The layer for top priority playback after the disc is loaded can be set.
- The layer set for top priority playback upon shipment from the factory (default setting) is the Super Audio CD (stereo) layer.

SUPER AUDIO CD SET UP

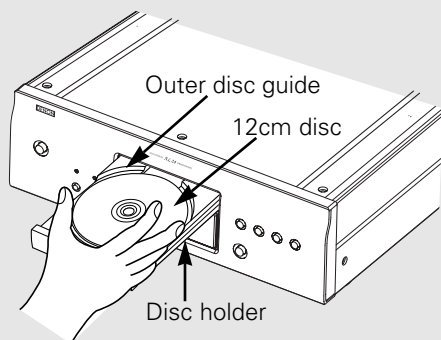


Opening and closing the disc holder and loading discs

1 Press the **POWER** switch to turn on the power.

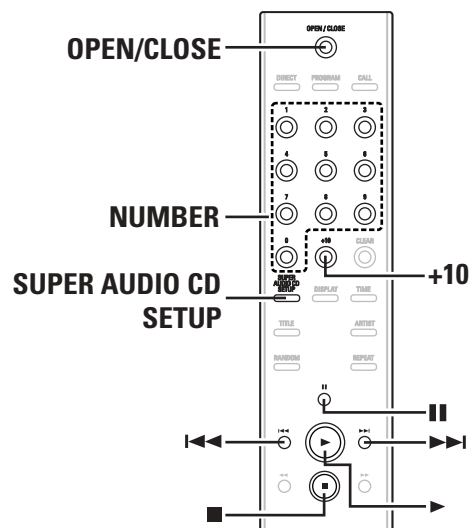
2 Press the **▲** button.

- Pick up the disc carefully so as not to touch the signal surface and hold it with the labeled side facing up.
- With the disc holder fully open, set the disc in the disc holder.
- Set 12 cm discs in the outer disc guide, 8 cm discs in the inner disc guide.



3 Press the **▲** button.
The disc is automatically loaded.

- ※ The disc holder closes automatically if the ▶/|| button is pressed.



NOTE:

- If your finger should get caught in the disc holder when it closes, press the ▲ button.

Setting the top priority playback layer for Super Audio CDs

1 Press the **POWER** switch to turn on the power.

2 Check that no disc is loaded.

- ※ If the layer is switched while the disc is being loaded, the playback layer switches for that disc, but the top priority playback layer setting itself does not change.

3 Press the **SUPER AUDIO CD SETUP** button and switch to the layer you want to set.

- ※ When a disc is loaded after the setting has been made, the contents recorded on the set layer are displayed.
- ※ If a disc that does not contain the layer set for top priority playback is loaded, the contents recorded on another layer are displayed automatically.
- ※ This setting is stored in the memory and is not cleared even when the disc holder is opened or closed or the power is turned off. To change the setting, repeat the procedure above.

Starting playback

1 Press the **POWER** switch to turn on the power.

2 Press the **▲** button.
• The disc holder opens.

3 Load the disc you want to play.
※ For instructions on loading discs, refer to "OPENING AND CLOSING THE DISC HOLDER AND LOADING DISCS" (👉 page 7).

4 For Super Audio CDs, use the **SUPER AUDIO CD SETUP** button to set the layer to be played, as necessary.

※ To check the currently playing layer, press the **SUPER AUDIO CD SETUP** button once. "STEREO" or "CD" is displayed. Press the button again while one of these is displayed to switch the layer to be played.

5 Press the **▶/||** or **▶** button.
• Playback starts.

※ Playback stops automatically after the last track on the disc has been played.

Stopping playback

During playback, press the **■** button.
• Playback stops.

Various playback functions

Playing a specific track (Remote control unit only) [Direct play]

Use the number buttons and the **+10** button to select the desired track.

- Ex. : To select track 4 : **4**
- To select track 12 : **+10**, **2**
- To select track 30 : **+10**, **+10**, **+10**, **0**

Playback starts from the selected track.

Stopping playback temporarily [Pause]

- Use this function to stop playback temporarily, and later resume playback from that point.

During playback, press the **▶/||** button (or the **||** button on the remote control unit).

- Playback pauses.

※ To resume playback from the position at which the disc is paused, press the **▶/||** button (the **▶** button, or the **||** button on the remote control unit).

Automatic search

■ Moving ahead to the beginning of the next track

Press the **▶▶|** button.

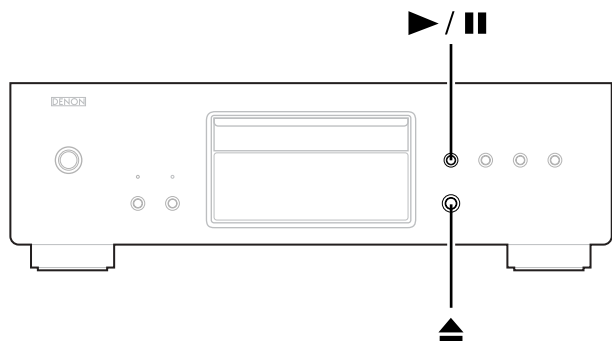
- Press the button more than once to move ahead to the beginning of subsequent tracks.
- ※ When the **▶▶|** button is pressed during random playback, the next track is selected at random and played.

■ Moving back to the beginning of the current track

Press the **||◀◀** button.

- Press the button more than once to move back to the beginning of previous tracks.

Operation



Finding the desired spot while listening to the sound (Remote control unit only) [Manual search]

- Use this function to skip forward or backward while listening to the sound. This function comes in handy for finding the desired spot in the middle of long tracks.

■ **Searching forward**

During playback, press and hold in the ▶▶ button.

- When the button is released, normal playback resumes from that point.

■ **Searching backward**

During playback, press and hold in the ◀◀ button.

- When the button is released, normal playback resumes from that point.

NOTE:

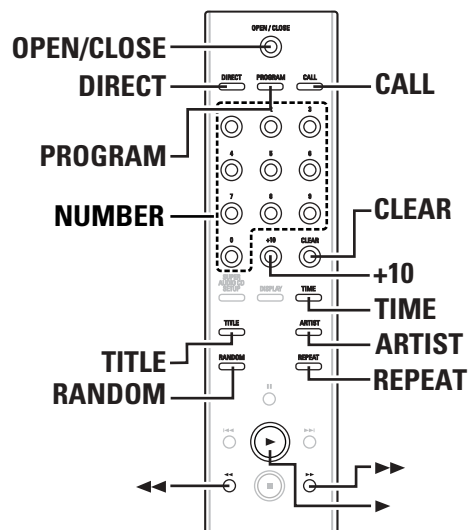
- The sound may be interrupted momentarily when resuming normal playback from the manual search mode. This is not a malfunction.

Playing the tracks in the desired order (Remote control unit only) [Programmed play]

- Use this function to select the desired tracks on the disc and play them in the desired order.
- Up to 30 tracks can be programmed.

1 In the stop mode, press the PROGRAM button.

- The "PROGRAM" indicator lights.



2 Press the NUMBER and +10 buttons to select the track to be programmed.

- For example, to program the 3rd track and the 12th track, press **PROGRAM**, **3**, **+10** and **2**.

3 Press the ▶ or ▶/|| button.

- The tracks are played in the programmed order.

- ※ To confirm the programmed playing order, press the **CALL** button in the stop mode. The programmed playing order appears in the display.
- ※ To cancel the entire program, press the **DIRECT** button or the ▲ button in the stop mode.
- ※ If you program the wrong track, press the **CLEAR** button, and then program the right track. (The last track in the program is erased each time the **CLEAR** button is pressed.)

Playing the tracks in random order (Remote control unit only) [Random play]

- Use this function to play all the tracks on the disc once in random order.

1 In the stop mode, press the RANDOM button.

- The "RANDOM" indicator lights.

- ※ If pressed during playback, random play starts from that track.

2 Press the ▶ or ▶/|| button.

- A track is selected automatically and playback starts.

- ※ During programmed playback: The programmed tracks are played in random order.
- ※ During repeat playback: The tracks are played once in random order, then played again in a different order, and this is repeated.
- ※ To cancel random playback, press the **RANDOM** button in the stop mode. Normal playback resumes.

Repeat play (Remote control unit only)

■ Playing all the tracks repeatedly [All-track Repeat]

1 In the stop mode, press the REPEAT button once.

- The "REPEAT ALL" indicator lights.

2 Press the ► or ►/|| button.

- ※ The all-track repeat mode can also be set by pressing the **REPEAT** button during playback.
- ※ The one-track repeat mode is set if the **REPEAT** button is pressed again during repeat playback.
- ※ If the **REPEAT** button is pressed during programmed playback, the programmed tracks are played repeatedly.
- ※ To cancel the all-track repeat mode, press the **REPEAT** button twice.

■ Playing a single track repeatedly [One-track Repeat]

During playback, press the REPEAT button twice.

- The "REPEAT 1" indicator lights.
- ※ When the **REPEAT** button is pressed twice while in the stop mode, the set is readied for playback of the first track. Press the ► button to start playback.
- ※ Press the **REPEAT** button once again to cancel the one-track repeat mode. The display and playback return to normal.

To display text (Super Audio CD only)

- With Super Audio CDs that contain text information, the text information included on the disc can be displayed while in the stop or play mode.
- The album title, artist name and track titles can be displayed.
- Displayable characters are capital and small letters, numbers and some symbols.

■ Text display in the stop mode

1 Press the TITLE button.

- The album title scrolls on the display.

2 Press the ARTIST button.

- The album's artist name scrolls on the display.

■ Text display in the play mode

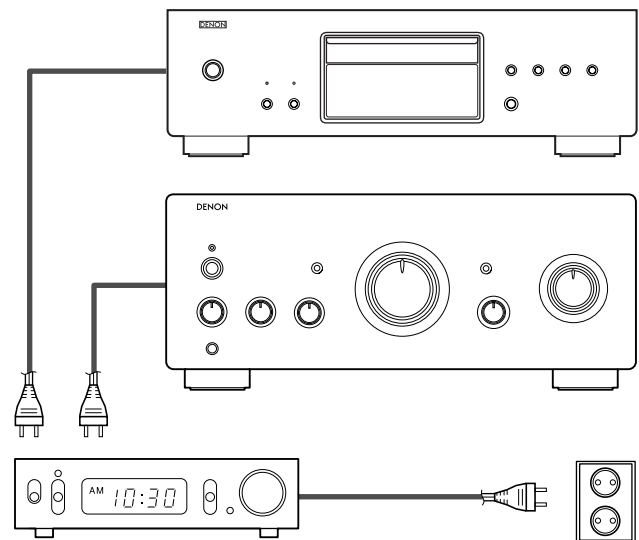
Press the TITLE button.

- The title of the currently playing track scrolls on the display.



- To switch to the display of the recorded time while text information is being displayed, press the **TIME** mode button.
- When the **TITLE** or **ARTIST** button is pressed, the text scrolls once, then only the first 13 characters of the text are displayed.
- When the track is switched while the track title is being displayed, the title of the new track is scrolled.
- "NO TEXT" is displayed if the **TITLE** or **ARTIST** button is pressed when a disc that does not contain text information is loaded.

Timer-controlled playback



- 1 Turn on the power of all system components.
- 2 Set the input selector on the amplifier to correspond to the inputs the CD player is connected to.
- 3 Make sure a disc has been loaded in the disc holder.
- 4 Check the time on the timer and then set the desired turn-on time.
- 5 Turn the audio timer ON.
 - ※ Power is turned off automatically in all components connected to the timer.
- 6 When the preset turn-on time is reached, power is turned on in the system components and CD playback starts from the first track.

Troubleshooting

Check again before assuming the player is malfunctioning

1. Are all the connections correct?
2. Are you following the instructions in the operating instructions?
3. Are the amplifier and speakers operating properly?

If the DCD-2000AE does not seem to be functioning properly, check the table below. If this does not solve the problem, the DCD-2000AE may be defective. Turn off the power, unplug the power cord from the power outlet, and contact your store of purchase or nearest Denon sales office.

Symptom	Check	Page
Disc holder does not open or close.	<ul style="list-style-type: none"> • Is the power on? 	7
When a disc is loaded, "NO DISC" is displayed.	<ul style="list-style-type: none"> • Is the disc loaded properly? 	2, 7
When a disc is loaded, "00m 00s" is displayed.	<ul style="list-style-type: none"> • Are you attempting to play a disc other than a CD or Super Audio CD? 	2
When the ► button is pressed, playback does not start.	<ul style="list-style-type: none"> • Is the disc dirty or scratched? 	2
There is no sound or it is distorted.	<ul style="list-style-type: none"> • Is the output cord properly connected to the amplifier? • Have the amplifier controls been set correctly? 	6 –
No data is output from the digital output terminal (OPTICAL/COAXIAL).	<ul style="list-style-type: none"> • With Super Audio CDs, no digital signals are output. • Is the PURE DIRECT mode on? 	6 4
A specific section of the disc will not play.	<ul style="list-style-type: none"> • Is the disc dirty or scratched? 	2
Programmed playback does not work.	<ul style="list-style-type: none"> • Has programming been properly done? 	9
CD-R and CD-RW discs cannot be played.	<ul style="list-style-type: none"> • For CD-R/-RW discs, has the disc been finalized? 	2
Incorrect operation when buttons on the remote control are pressed.	<ul style="list-style-type: none"> • Is the remote control unit being operated too far from the CD player? • Are there obstacles blocking the ray? • Is the remote control sensor exposed to strong light? • Are the batteries exhausted? 	3 – – –

Main Specifications

■ Audio

• Analog output

Number of channels:

Frequency response:

Frequency response range:

Signal-to-noise ratio:

Dynamic range:

Harmonic distortion:

Wow and flutter:

Output voltage:

Signal system:

Sampling frequency:

Discs:

• Digital output

Coaxial:

Optical:

Light emission wavelength:

[Super Audio CD]

2 channels

2 ~ 100,000 Hz

2 ~ 50,000 Hz (-3 dB)

113 dB

110 dB

0.0006 %(1 kHz)

Below measurable limit

2.0 V (10k Ω /ohms)

1-bit DSD

2.822 MHz

Super Audio CD format

[CD]

2 channels

2 ~ 20,000 Hz

2 ~ 20,000 Hz

119 dB

100 dB

0.0017 %(1 kHz)

Below measurable limit

2.0 V (10k Ω /ohms)

16-bit linear PCM

44.1 kHz

Compact Disc format

0.5 Vp-p/75 Ω /ohms

-15 ~ 21 dBm

660 nm

■ General characteristics

Power supply:

AC 230 V, 50 Hz

Power consumption:

20 W

Maximum external dimensions:

434 (width) x 137 (height) x 335 (depth) mm (including protruding parts)

Mass:

13.3 kg

■ Remote control unit:

RC-997

Type:

Infrared pulse system

Power supply:

DC 3 V, 2 R03/AAA batteries

Maximum external dimensions:

44 (width) x 233 (height) x 22 (depth) mm

Mass:

165 g (including batteries)

* Design and specifications are subject to change without notice.

Erste Schritte

Vielen Dank, daß sich für diesen DENON Super-Audio-CD-Spieler entschieden haben. Lesen Sie sich die folgende Bedienungsanleitung bitte vollständig durch, so daß Sie sich mit den verschiedenen Funktionen des Gerätes vertraut machen und diese optimal ausnutzen können.

Bewahren Sie diese Anleitung zum späteren Nachschlagen unbedingt auf, falls sich Fragen oder Probleme ergeben sollten.

Inhalt

Erste Schritte

Zubehörs	1
Vor Inbetriebnahme	1
Vorsichtsmassnahmen zur Handhabung	
Discs.....	2
Handhabung von Discs.....	2
Reinigung von Discs.....	2
Vorsichtsmaßnahmen zur Handhabung von Discs.....	2
Einlegen der Batterien	3
Betriebsbereich der Fernbedienung	3
Bezeichnung der teile und deren funktionen	
Frontplatte.....	4
Rückwand.....	4
Anzeige.....	5
Fernbedienungsgerät.....	5

Anschlüsse

Anschlüsse an die Analog-Ausgangsbuchsen	6
Anschlüsse an die Digital-Ausgangsbuchse (COAXIAL/OPTICAL)	6

Betrieb

Normale wiedergabe

Öffnen und schliessen der plattenlade und einlegen einer CD ...7	
Einstellung der Schicht-Wiedergabepriorität bei Super-Audio-CDs.....	7
Wiedergabe starten.....	8
Wiedergabe beenden.....	8

Verschiedene wiedergabefunktionen

Direkter Suchlauf.....	8
Pause.....	8
Automatischer Suchlauf.....	8
Manueller Suchlauf.....	9
Programmierte Wiedergabe.....	9
Zufallswiedergabe.....	10
Wiederholte Wiedergabe.....	10
Textanzeige (Nur Super-Audio-CD).....	10

Timergesteuerte wiedergabe	11
---	----

Fehlersuche	11
--------------------------	----

Technische daten	12
-------------------------------	----

Zubehörs

- Bitte stellen Sie sicher, dass alle nachfolgend aufgeführten Zubehörteile vorhanden sind:

① Fernbedienung (RC-997).....	1
② R03/AAA-Batterien.....	2
③ RCA-Steckerkabel.....	1
④ Netzkabel.....	1
⑤ Bedienungsanleitung.....	1
⑥ Kundendienst-Verzeichnis.....	1

Vor Inbetriebnahme

• Netzkabel vorsichtig behandeln

Das Netzkabel nicht beschädigen oder verformen. Wenn es beschädigt oder verformt ist, kann es bei Benutzung einen elektrischen Schlag oder eine Fehlfunktion verursachen. Wenn das Netzkabel aus der Wandsteckdose herausgezogen wird, ziehen Sie am Stecker und nicht am Kabel.

• Nicht die obere Abdeckung öffnen

Um einen elektrische Schlag zu verhindern, nicht die obere Abdeckung öffnen.

Wenn Probleme auftreten, setzen Sie sich mit Ihrem DENON händler in Verbindung.

• Nichts in das Innere plazieren

Lassen Sie keine Metallgegenstände in den Super-Audio-CD-Player gelangen, und verschütten Sie keine Flüssigkeiten über dem Gerät.

Die Folge kann eine elektrischer Schlag oder eine Fehlfunktion sein.

HINWEIS:

- Der Super-Audio-CD-Spieler verwendet einen Halbleiterlaser. Für einen stabilen Betrieb wird empfohlen, das Gerät im Raum bei einer Temperatur von 5°C (41°F) ~ 35°C (95°F) zu verwenden.

Bitte die Modellbezeichnung und die Seriennummer Ihres Sets, die auf dem Leistungsschild gezeigt wird, aufschreiben und behalten.

Modellbezeichnung : DCD-2000AE

Seriennummer_____

Vorsichtsmassnahmen zur Handhabung

Discs

■ **Super-Audio-CD**

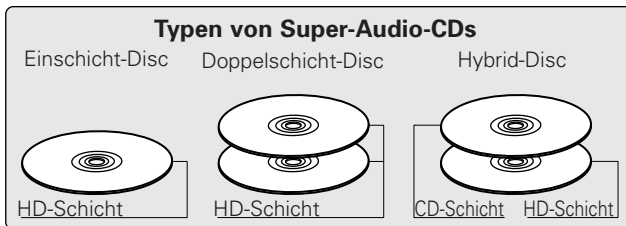
Auf diesem Gerät können nur Super-Audio-CD-Discs abgespielt werden, die eines der rechts gezeigten Logos enthalten.



Es gibt drei verschiedene Typen von Super-Audio-CDs.

- ① **Einschicht-Disc**
Einschicht-Super-Audio-CD bestehen aus nur einer einzigen HD-Schicht.
- ② **Doppelschicht-Disc**
Super-Audio-CD mit einer doppelten HD-Schicht liefern eine längere Wiedergabezeit und erstklassige Tonqualität.
- ③ **Hybrid-Disc**
Zweischicht-Super-Audio-CD bestehen aus einer HD-Schicht und einer CD-Schicht. Die Signale auf der CD-Schicht können auf einem normalen CD-Player abgespielt werden.

- **Informationen über die HD-Schicht**
Alle Super-Audio-CDs enthalten eine HD (High Density)-Schicht mit Super-Audio-CD-Signalen von hoher Dichte. Diese Schicht kann einen Stereokanal-Bereich, einen Mehrkanal-Bereich oder beides, einen Stereokanal- und Mehrkanal-Bereich, enthalten.



HINWEIS:

- Dieses Gerät ist nicht für eine Mehrkanal-Wiedergabe ausgestattet.

■ **Compact-Disc**

Auf diesem Gerät können nur CD-Discs abgespielt werden, die das rechts gezeigte Logo enthalten.

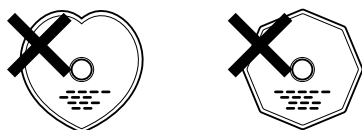


■ **CD-R/-RW-Disc**

CD-R- oder CD-RW-Discs können aufgrund von Kratzern, Schmutz, der Aufnahmebedingungen oder der Eigenschaften des Recorders möglicherweise nicht abgespielt werden. Discs, die nicht fertig gestellt wurden, können nicht abgespielt werden.

HINWEIS:

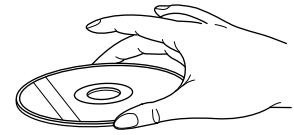
- Speziell geformte CD's (herzförmige CDs, achteckige CDs, usw.) können auf dieser Anlage nicht abgespielt werden. Der Versuch derartige CDs abzuspielen kann die Anlage beschädigen. Verzichten Sie auf die Benutzung solcher CDs.



Handhabung von Discs

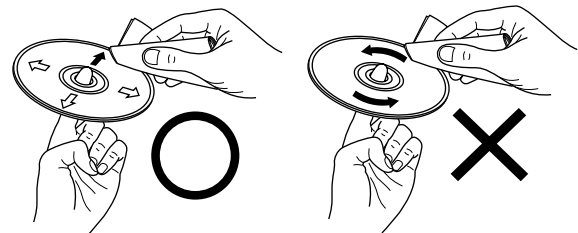
Vermeiden Sie beim Einlegen und Herausnehmen von Discs das Berühren der Disc-Oberflächen.

Achten Sie darauf, daß keine Fingerabdrücke auf die Signalfäche gelangen (die in Regenbogenfarben schimmernde Seite).



Reinigung von Discs

- Fingerabdrücke oder Staub auf der Disc können zu einer Verschlechterung der Ton- und Bildqualität führen und Wiedergabeausfälle verursachen. Beseitigen Sie möglicherweise vorhandene Fingerabdrücke und Schmutz mit einem Tuch.
- Verwenden Sie für die Reinigung ein im Handel erhältliches Reinigungsset oder wischen Sie Fingerabdrücke und Schmutz einfach mit einem weichen Tuch ab.

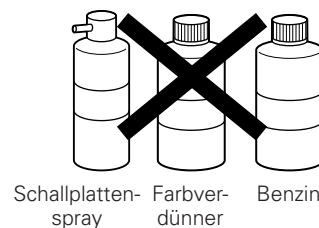


Wischen Sie sanft von der Mitte der Disc nach außen hin.

Wischen Sie nicht in kreisförmigen Bewegungen.

HINWEIS:

- Verwenden Sie weder Schallplatten- noch Antistatiksprays. Auch flüchtige Chemikalien wie z.B. Benzin oder Farbverdünner dürfen nicht für die Reinigung benutzt werden.



Vorsichtsmaßnahmen zur Handhabung von Discs

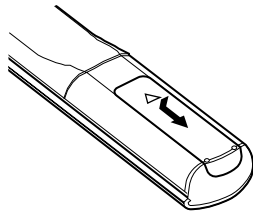
- Achten Sie darauf, daß weder Fingerabdrücke, Fett noch Schmutz auf die Discs gelangen.
- Achten Sie insbesondere darauf, daß die Discs beim Herausnehmen aus ihrer Box nicht zerkratzt werden.
- Verbiegen Sie Discs nicht.
- Erhitzen Sie Discs nicht.
- Vergrößern Sie die Öffnung in der Mitte der Disc nicht.
- Beschriften Sie die etikettierte (bedruckte) Seite der Disc nicht mit einem Kugelschreiber oder Bleistift.
- Kleben Sie keine Etiketten oder Ähnliches auf die CD.
- Verwenden Sie keine Discs, bei denen der Kleber vom Etikett freiliegt oder bei denen sich das Etikett teilweise gelöst hat. Derartige Discs könnten sich im Spieler verklemmen und Beschädigungen verursachen.
- Auf der Oberfläche der Disc können sich Wassertropfen bilden, wenn die Disc plötzlich von einem kalten an einen warmen Ort gebracht wird. Benutzen Sie in der Nähe von Discs keinen Fön usw..

Erste Schritte

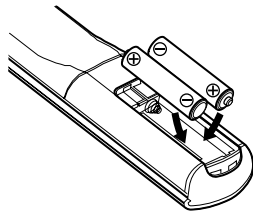
Einlegen der Batterien

- Der DCD-2000AE kann mit Hilfe des mitgelieferten Fernbedienungs (RC-997) bequem aus dem Sessel bedient werden.

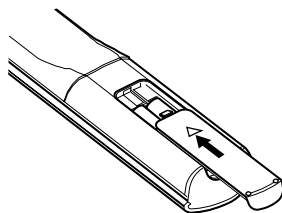
- ① Entfernen Sie die sich auf der Rückseite des Fernbedienungs befindliche Abdeckung.



- ② Legen Sie die 2 R03/AAA-Batterien entsprechend der Markierungen in das Batteriefach ein.



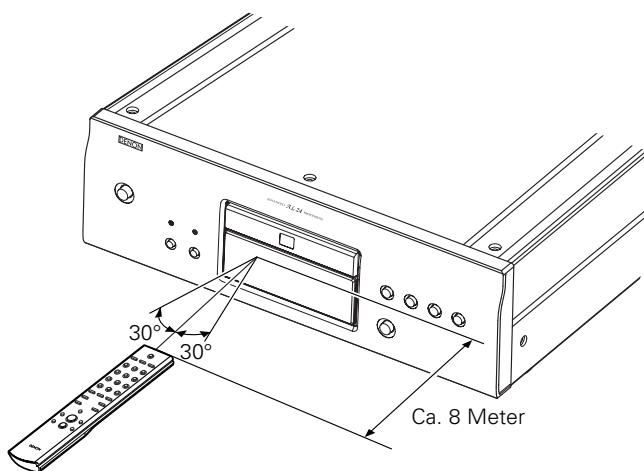
- ③ Setzen Sie die Abdeckung wieder auf.



Vorsichtsmaßnahmen zu Batterien

- Verwenden Sie in diesem Fernbedienungs R03/AAA-Batterien.
- Tauschen Sie die Batterien ca. einmal im Jahr aus, wobei der Zeitpunkt, an dem ein Austausch der Batterien erforderlich ist, von der Häufigkeit der Fernbedienungs-Benutzung abhängt.
- Wenn der Betrieb mit dem Fernbedienungs selbst aus kurzer Entfernung nicht möglich ist, müssen die Batterien auch dann ausgetauscht werden, wenn sie weniger als ein Jahr in Benutzung sind.
- Die beiliegende Batterie ist ausschließlich für den Testbetrieb vorgesehen. Tauschen Sie diese so bald wie möglich gegen eine neue Batterie aus.
- Achten Sie beim Einlegen der Batterien auf die richtige Ausrichtung der im Batteriefach aufgeführten ⊕- und ⊖-Polaritäten.
- Um Beschädigungen und Auslaufen von Batterieflüssigkeit zu vermeiden:
 - Verwenden Sie niemals eine alte und eine neue Batterie zusammen.
 - Verwenden Sie nicht zwei Batterien unterschiedlichen Typs.
 - Schließen Sie Batterien nicht kurz, zerlegen und erhitzen Sie sie nicht und werfen Sie sie auch nicht in offenes Feuer.
- Nehmen Sie die Batterien aus dem Batteriefach heraus, wenn sie beabsichtigen, das Fernbedienungs über einen längeren Zeitraum hinweg nicht zu benutzen.
- Sollte einmal Batterieflüssigkeit auslaufen, reinigen Sie das Batteriefach sofort und legen Sie neue Batterien ein.

Betriebsbereich der Fernbedienungs



- Wenn die Fernbedienungs verwendet wird, richten Sie sie auf den Fernbedienungs-sensor wie in der Abbildung gezeigt.
- Die Reichweite des Fernbedienungs beträgt aus gerader Entfernung ca. 8 Meter, verringert sich jedoch, wenn Hindernisse im Weg sind oder das Fernbedienungs nicht direkt auf den Fernbedienungs-sensor gerichtet wird.
- Das Fernbedienungs kann in einem horizontalen Winkel von bis zu 30° zum Fernbedienungs-sensor betrieben werden.

HINWEIS:

- Der Betrieb des Fernbedienungs ist möglicherweise schwierig, wenn der Fernbedienungs-sensor direktem Sonnenlicht oder starkem Kunstlicht ausgesetzt ist.
- Drücken Sie niemals Tasten am Hauptgerät und auf dem Fernbedienungs gleichzeitig, da dies Fehlfunktionen zur Folge hätte.

Bezeichnung der teile und deren funktionen

Frontplatte

1 POWER-Schalter

- Drücken Sie diese Taste einmal, um das Gerät einzuschalten.
- Wenn eine Disc bei Einschalten des Gerätes eingelegt ist, startet die Wiedergabe automatisch.
- Drücken Sie die Taste noch einmal auf die "OFF"-Position, um das Gerät auszuschalten.

2 SUPER AUDIO CD SETUP-Taste

- Verwenden Sie diese Taste, um die Schicht der Super-Audio-CD zu wechseln und die Schicht-Wiedergabepriorität einzustellen.
- Die Bezeichnung der neu eingestellten Schicht wird jedes Mal auf dem Display angezeigt, wenn die Taste gedrückt wird.

STEREO ← → CD

STEREO:

Die Super-Audio-CD-Schicht (Stereo) wird abgespielt.

CD:

Die CD-Schicht wird abgespielt.

- * Für Einzelheiten zur "Einstellung der Schicht-Wiedergabepriorität bei Super-Audio-CDs" (Seite 7).

3 PURE DIRECT-Taste

- Beides, der digitale Ausgang und das Display, werden ausgeschaltet. Im PURE DIRECT-Modus kann die DISPLAY-Taste der Fernbedienung nicht verwendet werden.

4 Fernbedienungssensor

- Dieser Sensor empfängt das Infrarotlicht, welches von der Fernbedienungseinheit ausgestrahlt wird.
- Richten Sie für die Fernbedienung das mitgelieferte Fernbedienungsgerät RC-997 auf diesen Sensor.

5 Anzeige

(Seite 5)

6 Öffnen/Schließen-Taste für Platteneinschub (▲)

- Drücken Sie diese Taste zum Öffnen und Schließen des Plattenlade.

7 Automatische Suche vorwärts-Taste (▶▶|)

- Nach Drücken dieser Taste springt der Abtaster bis zum Beginn des jeweils nachfolgenden Titels vor. Drücken Sie diese Taste noch einmal, um zu anderen nachfolgenden Titeln zu springen.

8 Automatische Suche rückwärts-Taste (|◀◀)

- Nach Drücken dieser Taste springt der Abtaster bis zum Beginn vorangehender Titel zurück. Drücken Sie diese Taste noch einmal, um zu anderen Titeln zurückzuspringen.

9 Stoptaste (■)

- Drücken Sie diese Taste zum Stoppen der Wiedergabe.

10 Wiedergabe/Pausentaste (▶/||)

- Diese Taste dient zum Start der CD-Wiedergabe.
- Bei noch geöffnetem Plattenlade wird dieses zunächst geschlossen, bevor das Gerät mit der Wiedergabe beginnt.
- Zur vorübergehenden Unterbrechung der CD-Wiedergabe.

11 Plattenlade

- Legen Sie hier die Discs ein. (Seite 7)
- Drücken Sie die Öffnen-/Schließen-Taste (6), um die Plattenlade zu öffnen und zu schließen.
- Die Plattenlade kann auch durch Drücken der Wiedergabe/Pausentaste (10) geschlossen werden.

12 Super-Audio-CD-Anzeige

- Diese Anzeige leuchtet, wenn eine Super-Audio-CD wiedergegeben wird.

13 Advanced AL24 Processing-Anzeige

- Wenn eine CD eingelegt oder der CD-Schicht-Modus der Super-Audio-CD eingestellt ist, wird die Advanced AL24-Bearbeitungsschaltung (welche analoge Wellenformen reproduziert) aktiviert, und die Anzeige leuchtet.

Rückwand

14 ANALOG OUT buchse

- Diese Buchsen sind an die Eingangsbuchsen des Verstärkers anzuschließen.
- Nehmen Sie den Anschluss mit dem mitgelieferten RCA-Steckerkabel oder mit einem im Handel erhältlichen Verbindungskabel an.

15 OPTICAL buchse

- Über diesen Ausgang werden die digitalen Musiksignale in optischer Form weitergeleitet.
- Benutzen Sie für den Anschluss ein Lichtleitfaserkabel (im Handel erhältlich).
- * Bei Super-Audio-CDs werden keine digitalen Signale ausgegeben.

16 COAXIAL buchse

- Über diesen Ausgang werden digitale Musiksignale ausgegeben.
- Nehmen Sie den Anschluss mit einem im Handel erhältlichen 75 Ω/Ohm-Koaxial-Steckerkabel vor, das für digitale Audioanschlüsse bestimmt ist.
- * Bei Super-Audio-CDs werden keine digitalen Signale ausgegeben.

17 Netzeingang (AC IN)

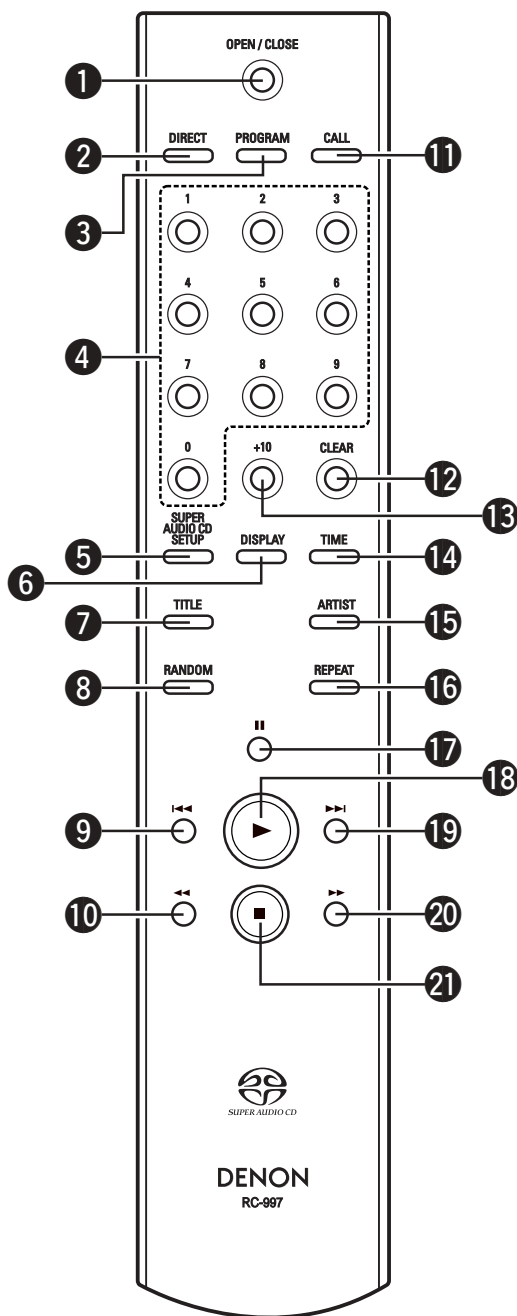
- Schließen Sie mit Hilfe des mitgelieferten Netzkabels an eine AC-Netzsteckdose an.

Erste Schritte

Anzeige

- 18 Leuchtet, wenn eine CD eingelegt oder der CD-Schicht-Modus der Super-Audio-CD eingestellt ist.
- 19 Leuchtet, wenn die Titelnummer angezeigt wird.
- 20 Leuchtet im Zeitanzeige-Modus.
- 21 Leuchtet, um den gegenwärtigen Audiokanal anzuzeigen.
L : Linker Kanal
R : Rechter Kanal
- 22 Leuchtet im Zufallswiedergabe-Modus.
- 23 Leuchtet, um die Bezeichnungen der Sektionen der wiedergegebenen Disc anzuzeigen.
REPEAT ALL : Leuchtet, wenn der Alle-Titel-Wiedergabewiederholungsmodus eingestellt ist.
REPEAT 1 : Leuchtet, wenn der 1-Titel-Wiedergabewiederholungsmodus eingestellt ist.
- 24 Zeigt den Titel, die Titelnummer und verstrichene Wiedergabezeit an.
- 25 Leuchtet im Pause-Modus.
- 26 Leuchtet im programmierten Wiedergabemodus.
- 27 Leuchtet im Wiedergabe-Modus.

Fernbedienungsgerät



- 1 Öffnen/Schließen-Taste für Platteneinschub (▲)
- 2 DIRECT-Taste
- 3 PROGRAM-Taste
- 4 Zifferntasten (0 ~ 9)
- 5 SUPER AUDIO CD SETUP-Taste
- 6 DISPLAY-Taste
- 7 TITLE-Taste
- 8 RANDOM-Taste
- 9 Automatische Suche Rückwärts-Taste (I◀◀)
- 10 Manuelle Suche Rückwärts-Taste (◀◀)
- 11 CALL-Taste
- 12 CLEAR-Taste
- 13 +10-Taste
- 14 TIME-Modustaste
- 15 ARTIST-Taste
- 16 REPEAT-Taste
- 17 Pausentaste (||)
- 18 Wiedergabetaste (▶)
- 19 Automatische Suche vorwärts-Taste (▶▶I)
- 20 Manuelle Suche vorwärts-Taste (▶▶)
- 21 Stopptaste (■)

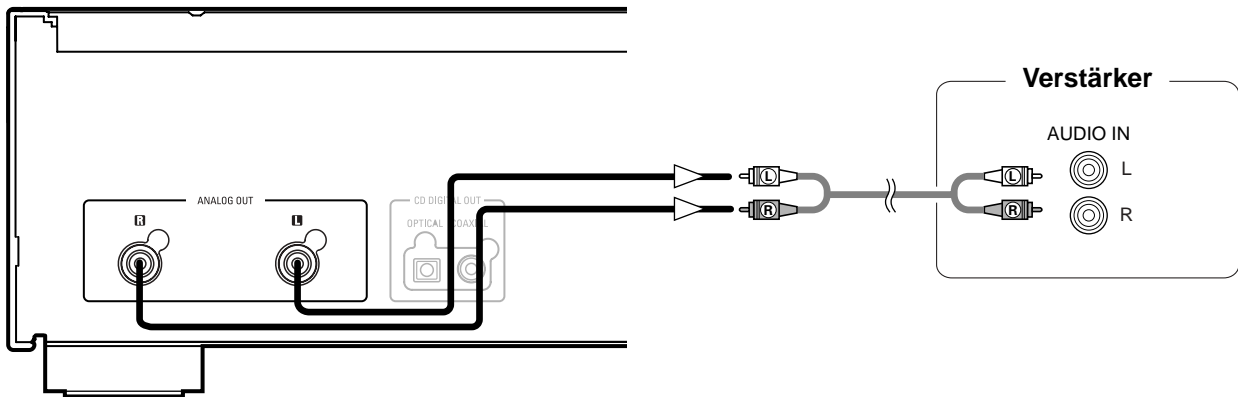
NOTIZ

- Wenn die Automatische Suche vorwärts-Taste (▶▶I), Automatische Suche Rückwärts-Taste (I◀◀) oder +10-Taste gedrückt gehalten werden, wird die Funktion dieser entsprechenden Taste wiederholt.

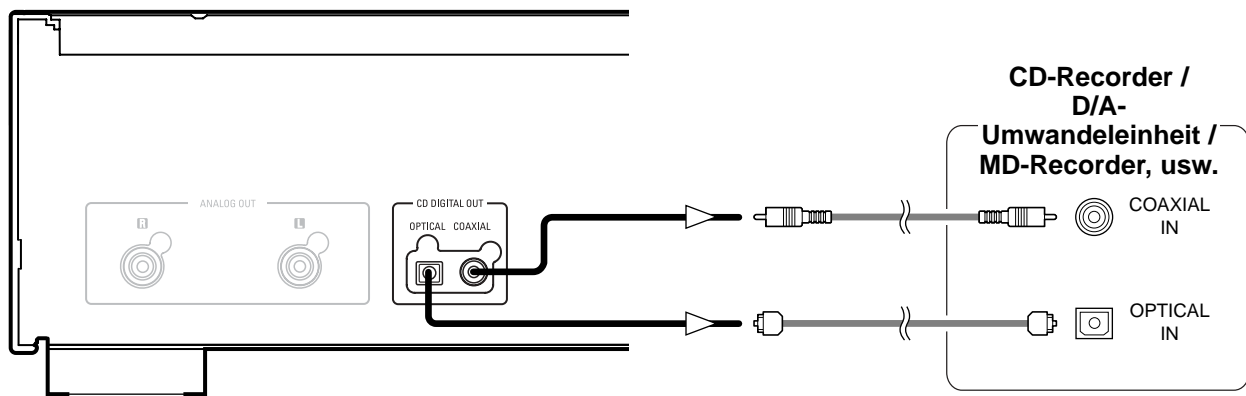
Anschlüsse

Anschlüsse an die Analog-Ausgangsbuchsen

- Verwenden Sie das mitgelieferte RCA-Steckerkabel, um die linke (L) und rechte (R) Ausgangsbuchse (ANALOG OUT) des DCD-2000AE an die linke (L) und rechte (R) CD-, AUX- oder TAPE PLAY-Eingangsbuchse des Verstärkers anzuschließen.

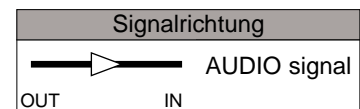


Anschlüsse an die Digital-Ausgangsbuchse (COAXIAL/OPTICAL)

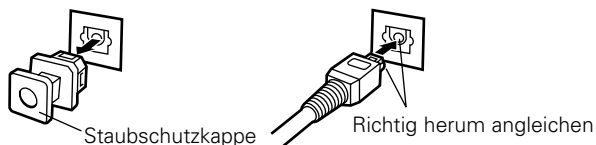


HINWEIS:

- Bei Super-Audio-CDs werden keine digitalen Signale ausgegeben.
- Digitale Signale werden parallel vom optischen Anschluss und vom Koaxialanschluss ausgegeben.



■ Anschluß eines Lichtleitfaserkabels (handelsüblich) an den digitalen Audio-Eingangsanschluß (OPTICAL)



Richten Sie das Kabel in der ordnungsgemäßen Richtung aus und stecken Sie es anschließend so weit wie möglich sicher ein.

HINWEIS:

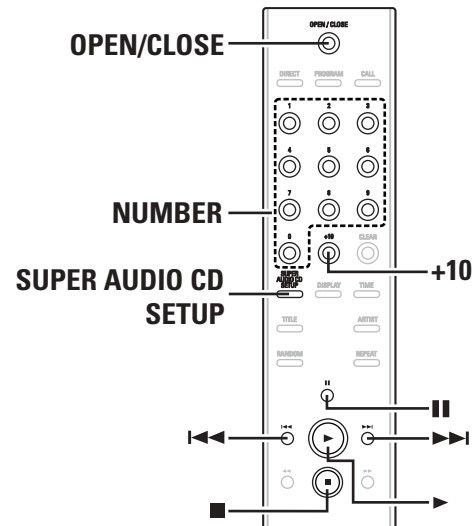
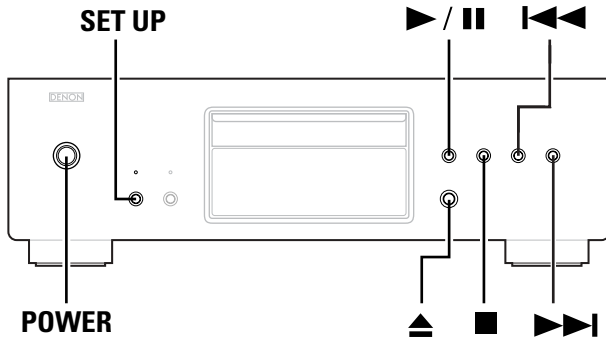
- Bewahren Sie die Staubschutzkappe an einem sicheren Ort auf und achten Sie darauf, daß Sie sie nicht verlieren. Setzen Sie die Staubschutzkappe bei Nichtbenutzung der Buchse auf, um die Anschlußklemme vor Staub zu schützen.

Betrieb

Normale wiedergabe

- Die Schicht-Wiedergabepriorität kann nach Einlegen der Disc eingestellt werden.
- Die für die Wiedergabepriorität eingestellte Schicht ist ab Werk (Grundeinstellung) auf Super-Audio-CD (Stereo)-Schicht eingestellt.

SUPER AUDIO CD SET UP

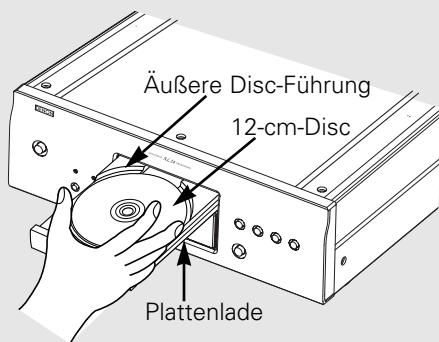


Öffnen und schliessen der plattenlade und einlegen einer CD

1 Drücken Sie den **POWER**-Schalter, um das Gerät einzu-schalten.

2 Drücken Sie die **▲**-Taste.

- Nehmen Sie die Disc vorsichtig hoch, ohne dabei die Signalfäche zu berühren und halten Sie sie mit der etikettierten Seite nach oben.
- Legen Sie die Disc in das Plattenlade ein, wenn dieses vollständig geöffnet ist.
- Legen Sie 12-cm-Discs in die äußere Disc-Führung und 8-cm-Discs in die innere Disc-Führung.



3 Drücken Sie die **▲**-Taste.
Die Disc wird automatisch geladen.

- ※ Die Plattenlade wird automatisch geschlossen, wenn die **▶/||** Taste gedrückt wird.

HINWEIS:

- Sollte Ihr Finger beim Schließen der Plattenlade eingeklemmt werden, drücken Sie die **▲**-Taste.

Einstellung der Schicht-Wiedergabepriorität bei Super-Audio-CDs

1 Drücken Sie den **POWER**-Schalter, um das Gerät einzu-schalten.

2 Überprüfen Sie, dass keine Disc eingelegt ist.

- ※ Wenn die Schicht gewechselt wird, während die Disc eingelegt ist, wechselt die Wiedergabeschicht für diese Disc, aber die Priorität für die Wiedergabeschicht-Einstellung selbst bleibt unverändert.

3 Drücken Sie die **SUPER AUDIO CD SETUP**-Taste und wechseln Sie zu der von Ihnen gewünschten Schicht.

- ※ Wenn eine Disc nach der Einstellung eingelegt wird, wird der auf dieser Schicht aufgezeichnete Inhalt angezeigt.
- ※ Wenn eine Disc eingelegt wird, die keine Schicht für die Wiedergabepriorität enthält, wird der auf einer anderen Schicht aufgezeichnete Inhalt automatisch angezeigt.
- ※ Diese Einstellung wird im Speicher gespeichert und nicht gelöscht, auch wenn die Disc-Lade geöffnet oder geschlossen oder das Gerät ausgeschaltet wird. Wiederholen Sie das oben stehende Verfahren, um die Einstellung zu ändern.

Wiedergabe starten

1 Drücken Sie den **POWER**-Schalter, um das Gerät einzuschalten.

2 Drücken Sie die **▲**-Taste.
• Die Plattenlade wird geöffnet.

3 Legen Sie die **CD** ein, die Sie abspielen möchten.

- ※ Beziehen Sie sich für Anleitungen zum Einlegen von Discs auf "ÖFFNEN UND SCHLIESSEN DER PLATTENLADE UND EINLEGEN EINER CD" (Seite 7).

4 Verwenden Sie bei **Super-Audio-CDs** die **SUPER AUDIO CD SETUP**-Taste, um die Schicht für die Wiedergabe wie gewünscht einzustellen.

- ※ Drücken Sie einmal auf die **SUPER AUDIO CD SETUP**-Taste, um die gegenwärtig wiedergegebene Schicht zu überprüfen. "STEREO" oder "CD" wird angezeigt. Drücken Sie noch einmal auf die Taste, während eine dieser Anzeigen erscheint, um die abzuspielende Schicht einzustellen.

5 Drücken Sie die **▶/||** oder **▶**-Taste.

- Die Wiedergabe beginnt.

- ※ Die Wiedergabe wird automatisch gestoppt, nachdem der letzte Titel auf der Disc abgespielt worden ist.

Wiedergabe beenden

Drücken Sie während der Wiedergabe die **■**-Taste.

- Die Wiedergabe stoppt.

Verschiedene wiedergabefunktionen

Abspielen eines bestimmten (Nur Fernbedienung) [Direkter Suchlauf]

Benutzen Sie die Zifferntasten und die **+10**-Taste, um die gewünschte Titelnummer einzugeben.

- Bsp.: Die Titelnummer 4 abzuspielen : **4**
Die Titelnummer 12 abzuspielen : **+10**, **2**
Die Titelnummer 30 abzuspielen : **+10**, **+10**, **+10**, **0**

Die Wiedergabe beginnt nun mit dem gewünschten Titel.

Unterbrechen der Wiedergabe an einem [Pause]

- Verwenden Sie diese Funktion, um die Wiedergabe vorübergehend zu stoppen und später ab diesem Punkt fortzusetzen.

Drücken Sie während der Wiedergabe die **▶/||-Taste (oder die **||**-Taste auf der Fernbedienung).**

- Der Pausemodus ist aktiviert.
- ※ Drücken Sie die **▶/||**-Taste (oder die **▶**-Taste, oder die **||**-Taste auf der Fernbedienung), um die Wiedergabe an der Stelle fortzusetzen, an der die Disc-Wiedergabe unterbrochen wurde.

Automatischer Suchlauf

■ Während des Abspielens einen Titel weiter springen

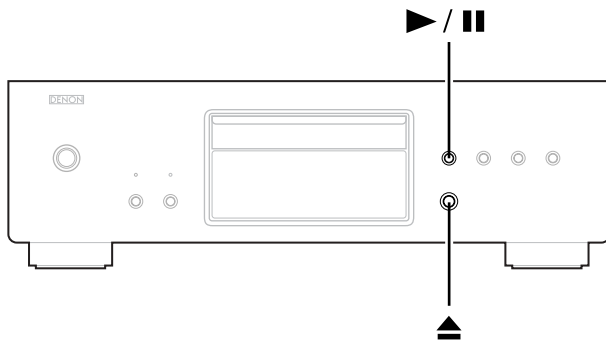
Drücken Sie die **▶▶|**-Taste.

- Drücken Sie die Taste mehrmals, um zum Anfang der nachfolgenden Titel vor zu springen.
- ※ Wenn die **▶▶|**-Taste während der Zufallswiedergabe gedrückt wird, wird der nächste Titel zufällig ausgewählt und abgespielt.

■ Während des Abspielens einen Titel zurück springen

Drücken Sie die **|◀◀**-Taste.

- Drücken Sie die Taste mehrmals, um zum Anfang der vorherigen Titel zurück zu springen.



**Auffinden eines Titels während des schnellen Suchlaufs (Nur Fernbedienung)
[Manueller Suchlauf]**

- Diese Funktion verwenden, um während der Tonwiedergabe schnell durch die Disc zu springen. Diese Funktion ist nützlich, wenn Sie einen bestimmten Abschnitt in einem langen Titel finden wollen.

■ Manueller Suchlauf vorwärts

Drücken und halten Sie während der Wiedergabe die ►►-Taste.

- Die normale Wiedergabe setzt an der Stelle wieder ein, an der die Taste losgelassen wird.

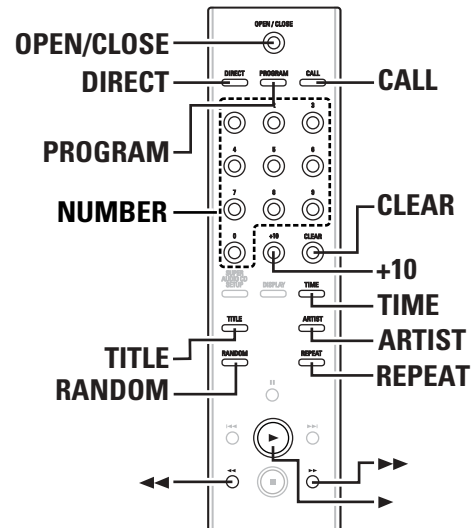
■ Manueller Suche rückwärts

Drücken und halten Sie während der Wiedergabe die ◀◀-Taste.

- Die normale Wiedergabe setzt an der Stelle wieder ein, an der die Taste losgelassen wird.

HINWEIS:

- Der Ton könnte vorübergehend unterbrochen werden, wenn vom manuellen Suchbetrieb zurück zur normalen Wiedergabe geschaltet wird. Dies ist keine Fehlfunktion.



**Wiedergabe bestimmter Titel in bestimmter Reihenfolge (Nur Fernbedienung)
[Programmierte Wiedergabe]**

- Diese Funktion dient zum Auswählen beliebiger Titel einer Disc und zum Abspielen derselben in einer beliebigen Reihenfolge.
- Sie können bis zu 30 Musiktitel einprogrammieren.

1 Drücken Sie im Stoppmodus die PROGRAM-Taste.

- Die "PROGRAM"-Anzeige leuchtet.

2 Drücken Sie die NUMBER und die +10-Taste, um die zu programmierende Spur auszuwählen.

- Beispielsweise um die 3. Spur und die 12. Spur zu programmieren, drücken Sie die **PROGRAM**, **3**, **+10** und **2**.

3 Drücken Sie die ► oder ►/ II-Taste.

- Die Spuren werden in der programmierten Reihenfolge wiedergegeben.
 - ※ Drücken Sie im Stoppmodus die **CALL**-Taste, um die programmierte Wiedergabe-Reihenfolge zu bestätigen. Die programmierte Wiedergabe-Reihenfolge wird auf dem Display angezeigt.
 - ※ Drücken Sie die **DIRECT**-Taste oder die ▲-Taste im Stoppmodus, um das gesamte Programm zu beenden.
 - ※ Wenn Sie eine falsche Spur programmiert haben, können Sie die **CLEAR**-Taste drücken und anschließend die richtige Spur programmieren. (Bei jedem Drücken der **CLEAR**-Taste wird jeweils die letzte Spur innerhalb des Programms gelöscht.)

Abspielen von Titeln in zufällige Reihenfolge (Nur Fernbedienung) [Zufallswiedergabe]

- Sämtliche sich auf der Disc befindliche Titel können auch in zufälliger Reihenfolge abgespielt werden.

1 Drücken Sie im Stoppmodus die **RANDOM-Taste**.

- Die "RANDOM"-Anzeige leuchtet.
- ※ Wenn die Taste während der Wiedergabe gedrückt wird, startet die Zufallswiedergabe ab diesem Titel.

2 Drücken Sie die **▶** oder **▶/||-Taste**.

- Ein Titel wird automatisch ausgewählt und die Wiedergabe startet.
- ※ Während der programmierten Wiedergabe: Die programmierten Titel werden in zufälliger Reihenfolge wiedergegeben.
- ※ Während der Wiedergabewiederholung: Die Titel werden einmal in zufälliger Reihenfolge und dann in einer anderen Reihenfolge wiedergegeben, danach wird dieser Vorgang wiederholt.
- ※ Drücken Sie die **RANDOM-Taste** im Stoppmodus, um die Zufallswiedergabe zu beenden. Die normale Wiedergabe wird fortgesetzt.

Wiederholte Wiedergabe (Nur Fernbedienung)

■ Wiedergabe aller Titel wiederholen [Wiederholung aller Titel]

1 Drücken Sie im Stoppmodus einmal die **REPEAT-Taste**.

- Die "REPEAT ALL"-Anzeige leuchtet.

2 Drücken Sie die **▶** oder **▶/||-Taste**.

- ※ Der Modus zur Wiederholung aller Titels kann auch durch Drücken der **REPEAT-Taste** während der Wiedergabe aktiviert werden.
- ※ Der Modus zur Wiederholung eines Titels ist eingestellt, wenn Sie die **REPEAT-Taste** während der Wiedergabe-Wiederholung noch einmal drücken.
- ※ Wenn die **REPEAT-Taste** während der programmierten Wiedergabe gedrückt wird, dann wird die Wiedergabe aller programmierten Titel wiederholt.
- ※ Drücken Sie zum Aufheben der Modus zur Wiederholung aller Titels zweimal die **REPEAT-Taste**.

■ Fortlaufende Wiedergabe eines einzelnen Titels [Wiederholung eines Titels]

Drücken Sie während der Wiedergabe zweimal die **REPEAT-Taste**.

- Die "REPEAT 1"-Anzeige leuchtet.
- ※ Wenn die **REPEAT-Taste** im Stoppmodus zweimal gedrückt wird, ist das Gerät bereit, den ersten Titel abzuspielen. Drücken Sie die **▶-Taste**, um die Wiedergabe zu starten.
- ※ Drücken Sie die **REPEAT-Taste** noch einmal, um den Modus zur Wiederholung eines Titels aufzuheben. Das Display und die Wiedergabe befinden sich wieder im Normal-Modus.

Textanzeige (Nur Super-Audio-CD)

- Bei Super-Audio-CDs, die Textinformationen enthalten, können die auf der Disc enthaltenen Textinformationen im Stopp- oder Wiedergabemodus angezeigt werden.
- Der Albumtitel, der Interpret und die Titel können angezeigt werden.
- Zeichen wie Groß- und Kleinbuchstaben, Zahlen und einige Symbole können angezeigt werden.

■ Textanzeige im Stoppmodus

1 Drücken Sie die **TITLE-Taste**.

- Der Name des Albums läuft über das Display.

2 Drücken Sie die **ARTIST-Taste**.

- Der Name des Interpreten läuft über das Display.

■ Textanzeige im Wiedergabemodus

Drücken Sie die **TITLE-Taste**.

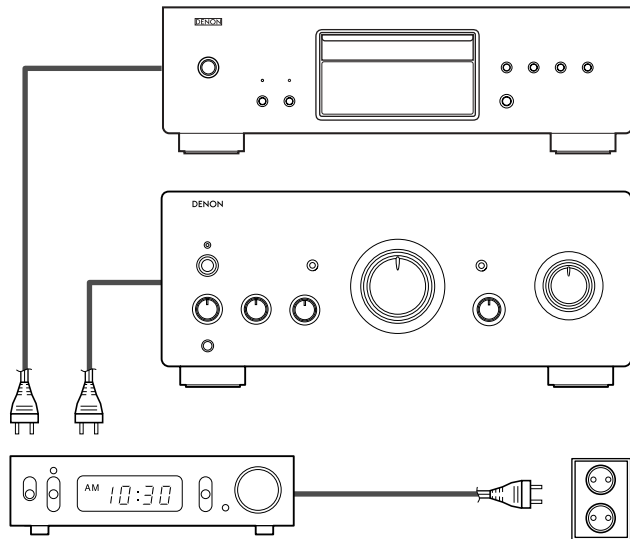
- Der Titel des gegenwärtig wiedergegebenen Songs läuft über das Display.



- Drücken Sie die **TIME-Modustaste**, um während der Anzeige der Textinformation zur Anzeige der Aufnahmezeit zu wechseln.
- Wenn die **TITLE-** oder **ARTIST-Taste** gedrückt wird, läuft der Text einmal über das Display, danach werden nur die ersten 13 Zeichen des Textes angezeigt.
- Wenn der Titel während der Anzeige des Titelnamens umgeschaltet wird, läuft der Titel des neuen Stücks auf dem Display durch.
- "NO TEXT" wird angezeigt, falls die **TITLE-** oder **ARTIST-Taste** gedrückt wird, wenn eine Disc eingelegt ist, die keine Textinformation enthält.

Betrieb

Timergesteuerte wiedergabe



- 1** Schalten Sie alle Systemkomponenten ein.
- 2** Stellen Sie den Eingangswahlschalter des Verstärkers so ein, daß der Super-Audio-CD-Spieler als Eingabegerät gewählt ist.
- 3** Vergewissern Sie sich, daß Sie eine CD in das Plattenfachdes CD-Spieler eingelegt haben.
- 4** Überprüfen Sie die angezeigte Uhrzeit des Timers und wählen Sie die gewünschte Einschaltzeit.
- 5** Schalten Sie den Timer EIN.
 - ※ Die Stromversorgung zu allen an den Timer angeschlossenen Komponenten wird hierdurch unterbrochen.
- 6** Wenn die Uhrzeit mit der gewählten Einschaltzeit übereinstimmt, schaltet der Timer alle Systemkomponenten ein und die Wiedergabe der CD beginnt mit dem ersten Musiktitel.

Fehlersuche

Überprüfen Sie die nachfolgenden Punkte, bevor Sie davon ausgehen, daß der Spieler defekt ist

1. Wurden alle Anschlüsse richtig ausgeführt?
2. Bedienen Sie das Gerät entsprechend der Betriebsanleitung?
3. Funktionieren der Verstärker und die Lautsprecher einwandfrei?

Wenn Sie den Eindruck haben, daß der DCD-2000AE nicht ordnungsgemäß funktioniert, überprüfen Sie bitte die in nachfolgender Tabelle aufgeführten Punkte. Sollte sich die Störung nicht beheben lassen, ist der DCD-2000AE möglicherweise defekt. Schalten Sie das Gerät aus, trennen Sie das Netzkabel vom Netz ab und kontaktieren Sie Ihren Fachhändler oder einen sich in Ihrer Nähe befindlichen DENON-Kundendienst.

Symptom	Prüfen	Seite
Die Plattenlade läßt sich nicht öffnen oder schließen.	• Ist das Gerät eingeschaltet?	7
Nach dem Einlegen einer CD wird "NO DISC" angezeigt.	• Ist die CD richtig eingelegt?	2, 7
Nach dem Einlegen einer CD wird "00m 00s" angezeigt.	• Versuchen Sie, eine andere Disc als eine CD oder Super-Audio-CD abzuspielen?	2
Keine Wiedergabe nach Drücken der ►-Taste.	• Ist die CD verschmutzt oder verkratzt?	2
Es ist nichts zu hören oder der Ton ist verzerrt.	• Ist das Signalkabel zum Verstärker richtig angeschlossen? • Sind die Regler und Eingangswahlschalter am Verstärker richtig eingestellt?	6 –
Es werden keine Daten von der Digital-Ausgangsbuchse (OPTICAL/COAXIAL) ausgegeben.	• Bei Super-Audio-CDs werden keine digitalen Signale ausgegeben. • Ist der PURE DIRECT-Modus aktiviert?	6 4
Ein bestimmter Teil der CD kann nicht abgespielt werden.	• Ist die CD verschmutzt oder verkratzt?	2
Die programmierte Wiedergabe funktioniert nicht.	• Haben Sie das Gerät richtig programmiert?	9
CD-R- und CD-RW-Discs können nicht abgespielt werden.	• Bei CD-R/RW-Discs: Wurde die Disc finalisiert?	2
Das Gerät reagiert falsch, wenn die Fernbedienung betätigt wird.	• Betreiben Sie die Fernbedienungseinheit aus zu großer Entfernung? • Gibt es Hindernisse zwischen der Fernbedienung und dem CD-Spieler? • Ist der Fernbedienungssensor des CD-Spielers starkem Lichteinfall ausgesetzt? • Sind die Batterien der Fernbedienung verbraucht?	3 – – –

Technische daten

	[Super-Audio-CD]	[CD]
■ Audio		
• Analog-Ausgang		
Anzahl Kanäle:	2 Kanäle	2 Kanäle
Frequenzgang:	2 ~ 100.000 Hz	2 ~ 20.000 Hz
Frequenzgangsbereich:	2 ~ 50.000 Hz (-3 dB)	2 ~ 20.000 Hz
Signal/Rauschverhältnis:	113 dB	119 dB
Dynamikbereich:	110 dB	100 dB
Klirrfaktor:	0,0006 % (1 kHz)	0,0017 % (1 kHz)
Gleichlaufschwankungen:	Unterhalb meßbarer Grenzen	Unterhalb meßbarer Grenzen
Ausgangsspannung:	2,0 V (10k Ω /Ohm)	2,0 V (10k Ω /Ohm)
Signalsystem:	1 Bit DSD	16 Bit linear PCM
Abtastfrequenz:	2,822 MHz	44,1 kHz
Discs:	Super-Audio-CD-Format	Compact-Disc-Format
• Digital-Ausgang		
Coaxial:	-	0,5 V _{p-p} /75 Ω /Ohm
Optical:	-	-15 ~ 21 dBm
Lichtemissionswellenlänge:	-	660 nm
■ Allgemeine elgenschaften		
Stromversorgung:	230 V Wechselstrom, 50 Hz	
Stromaufnahme:	20 W	
Maximale Außenmaße:	434 (Breite) x 137 (Höhe) x 335 (Tiefe) mm (Einschließlich vorstehender Teile)	
Gewicht:	13,3 kg	
■ Fernbedienung:	RC-997	
Typ:	Infrarot-Impulssystem	
Stromversorgung:	3 V DC, 2 R03/AAA-Batterien	
Maximale Außenmaße:	44 (Breite) x 233 (Höhe) x 22 (Tiefe) mm	
Gewicht:	165 g (mit Batterien)	

* Änderungen des Designs und der technischen Daten vorbehalten.

Introduction

Merci d'avoir acheté ce lecteur de Super Audio CD DENON. Veuillez lire ce mode d'emploi de façon à bien connaître le lecteur de Super Audio CD et d'en profiter au maximum.

Conservez ce mode d'emploi pour vous y référer ultérieurement en cas de question ou de problème.

Contenu

Introduction	
Accessoires	1
Avant l'utilisation	1
Précautions de manipulation	
Disques	2
Manipulation des disques	2
Nettoyage des disques	2
Précautions de manipulation des disques	2
Insertion des piles	3
Portée de fonctionnement de la télécommande	3
Nomenclature et fonctions	
Panneau avant	4
Panneau arrière	4
Affichage	5
Unité de télécommande	5
Connexions	
Connexions à la prises de sortie analogique	6
Connexions à la prise de sortie numérique (COAXIAL/OPTICAL)	6
Fonctionnement	
Lecture normale	
Ouverture et fermeture du receptacle de disque compact et chargement d'un disque	7
Réglage de la couche en lecture prioritaire pour les Super Audio CD	7
Démarrage de la reproduction	8
Arrêt de la reproduction	8
Diverses fonctions de lecture	
Recherche directe	8
Pause	8
Recherche automatique en sens avant	8
Recherche Manuelle	9
Lecture programmée	9
Lecture Aléatoire	10
Lecture Répétée	10
Pour afficher un texte (Super Audio CD uniquement)	10
Reproduction sur minuterie	11
Localisation des pannes	11
Caracteristiques principales	12

Accessoires

- Veuillez contrôler que les articles suivants sont bien joints à l'appareil principal dans le carton:

① Télécommande (RC-997)	1
② Piles R03/AAA	2
③ Câble à broche RCA	1
④ Cordon d'alimentation	1
⑤ Mode d'emploi	1
⑥ Liste des points de SAV	1

Avant l'utilisation

- **Manier soigneusement le cordon d'alimentation**

Ne pas endommager ou déformer le cordon d'alimentation. S'il est endommagé ou déformé, une décharge électrique ou un mauvais fonctionnement risque de se produire en cas d'utilisation d'un tel cordon. Lorsque vous débranchez le cordon d'alimentation de la prise murale, tenez la fiche et ne tirez pas sur le cordon.

- **Ne pas ouvrir le couvercle supérieur**

Afin d'éviter une décharge électrique, ne pas ouvrir le couvercle supérieur.

En cas de problème, prendre contact avec votre revendeur DENON.

- **Ne rien placer à l'intérieur de l'appareil**

Ne pas laisser d'objet métallique ou des liquides pénétrer dans le lecteur de Super Audio CD.

Une décharge électrique ou un mauvais fonctionnement risque de se produire.

REMARQUE:

- Ce lecteur de Super Audio CD utilise un laser semi-conducteur. Pour garantir un fonctionnement stable, il est recommandé d'utiliser l'appareil à l'intérieur dans des températures comprises entre 5 °C (41 °F) et 35 °C (95 °F).

Noter et conserver le nom du modèle et le numéro de série inscrits sur la plaque signalétique.

Nom du modèle : DCD-2000AE

No. de série _____

Precautions de manipulation

Disques

■ Super Audio CD

Seuls les disques Super Audio CD contenant l'un des logos figurant à droite peuvent être lus sur cet appareil.



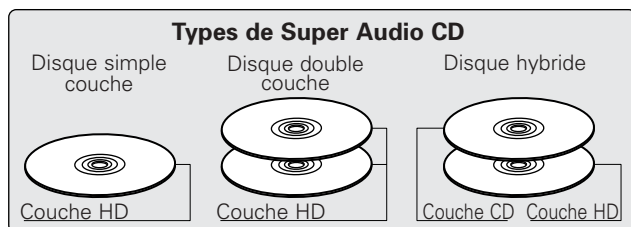
Stereo

Il existe trois types de Super Audio CD.

- ① Disque simple couche
Super Audio CD avec une seule couche HD.
- ② Disque double couche
Super Audio CD avec une double couche HD, disposant d'une durée de lecture plus longue et d'une qualité sonore supérieure.
- ③ Disque hybride
Super Audio CD double couche constitué d'une couche HD (haute densité) et d'une couche CD. Les signaux de la couche CD peuvent être lus par un lecteur CD classique.

• A propos de la couche HD

Tous les Super Audio CD contiennent une couche HD (haute densité) avec des signaux Super Audio CD de haute densité. Cette couche peut contenir une surface de canal stéréo, une surface multi-canaux ou les deux.



REMARQUE:

- Cet appareil n'est pas équipé pour la lecture multi-canaux.

■ Disque compact

Seuls les disques CD contenant le logo figurant à droite peuvent être lus sur cet appareil.

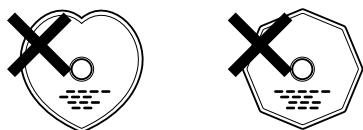


■ CD-R/-RW Disque

La lecture des CD-R ou des CD-RW peut être impossible, à cause des rayures, de la poussière, des conditions d'enregistrement ou des caractéristiques des l'enregistreur. Les disques qui n'ont pas été finalisés ne peuvent pas être lus.

REMARQUE:

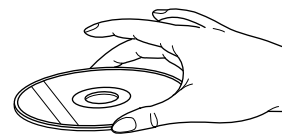
- Des CD avec des formes spéciales (CD en forme de coeur, des CD octogonaux, etc.) ne peuvent pas être lus sur cet appareil. Le fait de l'essayer, risque d'endommager le lecteur. Ne pas utiliser de tels CD.



Manipulation des disques

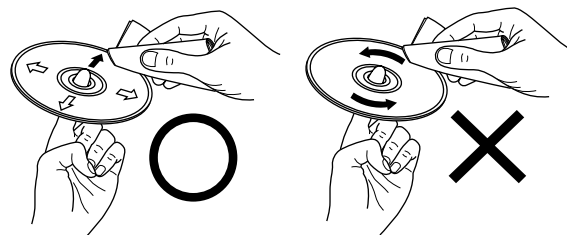
Eviter de toucher la surface du disque lors du chargement et déchargement.

Prendre soin de pas laisser d'empreintes digitales sur la face des données (le côté qui brille comme un arc-en-ciel).



Nettoyage des disques

- Les empreintes digitales ou salissures sur le disque peuvent entamer la qualité du son et de l'image ou causer des coupures lors de la lecture. Enlever toute empreinte de doigt ou salissures.
- Utiliser un nécessaire de nettoyage de disque disponible dans le commerce ou un chiffon doux pour nettoyer toute empreinte de doigt ou salissures.



Nettoyer avec précaution à partir du centre vers l'extérieur.

Ne pas faire de mouvement circulaire.

REMARQUE:

- Ne pas utiliser d'aérosol pour disque ou antistatique. Ne pas utiliser non plus de solvant chimique volatil tel que le benzène ou le dissolvant.



Aérosol pour disque Dissolvant Benzène

Précautions de manipulation des disques

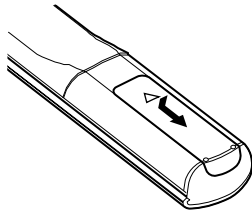
- Eviter toute empreinte digitale, graisse ou salissure sur les disques.
- Prendre particulièrement soin de ne pas rayer les disques en les sortant de leur boîtier.
- Ne pas tordre les disques.
- Ne pas chauffer les disques.
- Ne pas agrandir le trou central.
- Ne pas écrire sur les étiquettes (imprimées) de disque avec un stylo à bille ou un crayon.
- Ne coller pas d'adhésif etc., sur un disque.
- Ne pas utiliser de disques s'ils portent du ruban adhésif, si une partie de la colle de l'étiquette est exposée, si l'étiquette a été décollée. De tels disques peuvent rester coincés à l'intérieur du lecteur et causer des dommages.
- Des gouttelettes de l'eau de condensation peuvent se former sur la surface si le disque est soudainement déplacé d'un endroit froid à un endroit chaud. Ne pas utiliser de sèche-cheveux, etc., pour sécher le disque.

Introduction

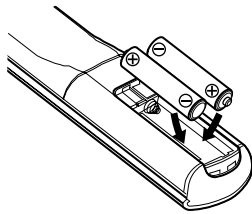
Insertion des piles

- Le DCD-2000AE peut être commandé à distance à l'aide de la télécommande fournie avec l'appareil (RC-997).

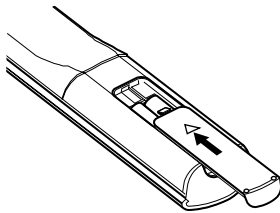
- ① Enlever la trappe à l'arrière de la télécommande.



- ② Placer 2 piles R03/AAA dans le compartiment dans le sens indiqué par les marques.

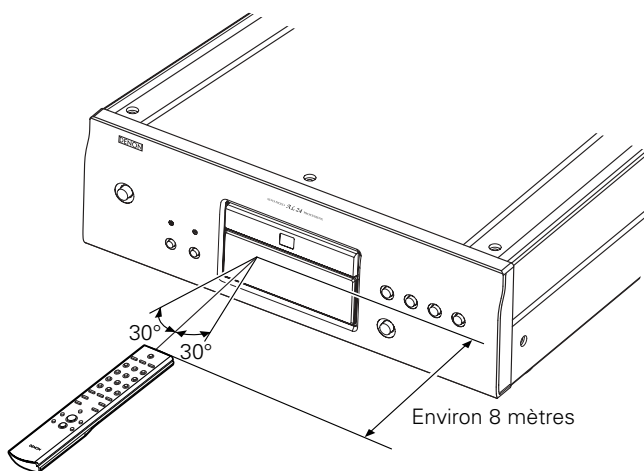


- ③ Refermer la trappe.

**Précautions à prendre avec les piles**

- N'utiliser que des piles R03/AAA dans cette télécommande.
- Remplacer les piles quand cela est nécessaire et au moins une fois par an.
- Si la télécommande ne fonctionne pas à proximité de l'appareil, remplacer les piles par des neuves, même si moins d'une année s'est écoulée.
- La pile fournie ne sert que pour la vérification du fonctionnement. La remplacer par une neuve le plus tôt possible.
- Lors de l'insertion des piles, prendre garde de les remettre dans le bon sens indiqué par les signes \oplus et \ominus à l'intérieur du compartiment des piles de la télécommande.
- Pour éviter les problèmes ou les fuites de liquide de pile:
 - Ne pas utiliser de pile neuve avec une vieille.
 - Ne pas mélanger différents types de piles.
 - Ne pas court-circuiter, démonter, chauffer ou jeter les piles dans des flammes.
- Enlever les piles si la télécommande ne va pas être utilisée pendant une longue période de temps.
- Si les piles ont fui, essayer soigneusement l'intérieur du compartiment des piles et en installer de nouvelles.

Portée de fonctionnement de la télécommande



- Lorsque vous utilisez la télécommande, dirigez le capteur comme indiqué sur le schéma.
- La télécommande peut être utilisée à une distance d'environ 8 mètres sans obstacle. Cependant, cette distance sera plus courte, s'il y a un obstacle ou si la télécommande n'est pas pointée directement vers le capteur.
- La télécommande peut être utilisée à un angle horizontal allant jusqu'à 30° par rapport au capteur.

REMARQUE:

- La télécommande risque de ne pas fonctionner correctement si le capteur est exposé au soleil ou à une source de lumière puissante.
- Ne pas appuyer en même temps sur les touches de l'appareil et sur les touches de la télécommande, cela risque de provoquer des défauts de fonctionnement.

Nomenclature et fonctions

Panneau avant

1 Commutateur POWER

- Appuyer une fois sur ce touche pour mettre l'appareil en marche.
- Si un disque se trouve dans le lecteur lorsque l'appareil est mis en marche, la lecture démarre automatiquement.
- Appuyer une nouvelle fois sur ce touche pour le mettre en position Arrêt "OFF" et arrêter l'appareil.

2 Touche SUPER AUDIO CD SETUP

- Utilisez cette touche pour changer de couche du Super Audio CD et pour régler la couche en lecture prioritaire.
- Le nom de la couche qui vient d'être réglée s'affiche à chaque pression de la touche.

STEREO ← → CD

STEREO:

La couche du Super Audio CD (stéréo) est lue.

CD:

La couche du CD est lue.

- * Pour plus de détails sur "Réglage de la couche en lecture prioritaire pour les Super Audio CD" (page 7).

3 Touche PURE DIRECT

- La sortie numérique et l'affichage sont désactivés. En mode PURE DIRECT, vous ne pouvez pas utiliser la touche DISPLAY de la télécommande.

4 Détecteur de la télécommande

- Ce détecteur reçoit la lumière infrarouge transmise par la télécommande sans fil.
- Pour utiliser la télécommande, pointez la télécommande RC-997 fournie en direction de ce capteur.

5 Affichage

(page 5)

6 Touche d'ouverture/fermeture du réceptacle de disque (▲)

- Appuyer sur ce touche pour ouvrir et fermer le réceptacle de disque.

7 Touche de recherche automatique avant (▶▶|)

- Appuyez sur cette touche pour faire avancer l'endroit de reproduction jusqu'au commencement de la plage suivante. Appuyez à nouveau pour avancer vers les plages suivantes.

8 Touche de recherche automatique arrière (|◀◀)

- Appuyez sur cette touche pour faire revenir l'endroit de reproduction jusqu'au commencement de la plage en cours de reproduction. Appuyez encore une fois pour retourner jusqu'à d'autres plages.

9 Touche d'arrêt (■)

- Appuyez sur cette touche pour arrêter la reproduction.

10 Touche de lecture/pause (▶/||)

- Appuyez sur cette touche pour démarrer la lecture du disque.
- Même si le réceptacle de disque est ouvert, il se ferme et la lecture commence lorsque cette touche est enfoncée.
- Appuyez sur cette touche pour arrêter temporairement la lecture.

11 Réceptacle de disque

- Charger les disques dans ce tiroir. (page 7)
- Utilisez la touche d'ouverture/fermeture du réceptacle de disque 6 pour ouvrir et fermer le réceptacle de disque.
- Vous pouvez également ouvrir le réceptacle de disque en appuyant sur la touche de lecture/pause 10.

12 Voyant Super Audio CD

- Cet indicateur s'allume lors de la lecture du Super Audio CD.

13 Voyant Advanced AL24 Processing

- Lorsqu'un CD est chargé ou que le mode de couche CD du Super Audio CD est activé, le circuit Advanced AL24 Processing (qui reproduit les ondes analogiques) est activé et ce voyant s'allume.

Panneau arrière

14 Prise de ANALOG OUT

- Connecter ces prises aux prises d'entrée de l'amplificateur.
- Effectuez la connexion à l'aide du câble à broche RCA fourni ou d'un câble disponible dans le commerce.

15 Prise de OPTICAL

- Les données numériques passent sous forme optique par cette prise.
- Connecter en utilisant un câble à fibre optique (disponible dans le commerce).
- * Avec les Super Audio CD, aucun signal numérique n'est émis.

16 Prise de COAXIAL

- Les données numériques passent par cette sortie.
- Effectuez la connexion à l'aide d'un câble coaxial à broche de 75 Ω/ohms prévu pour les connexions audio numériques, disponible dans le commerce.
- * Avec les Super Audio CD, aucun signal numérique n'est émis.

17 Connecteur d'entrée alimentation secteur (AC IN)

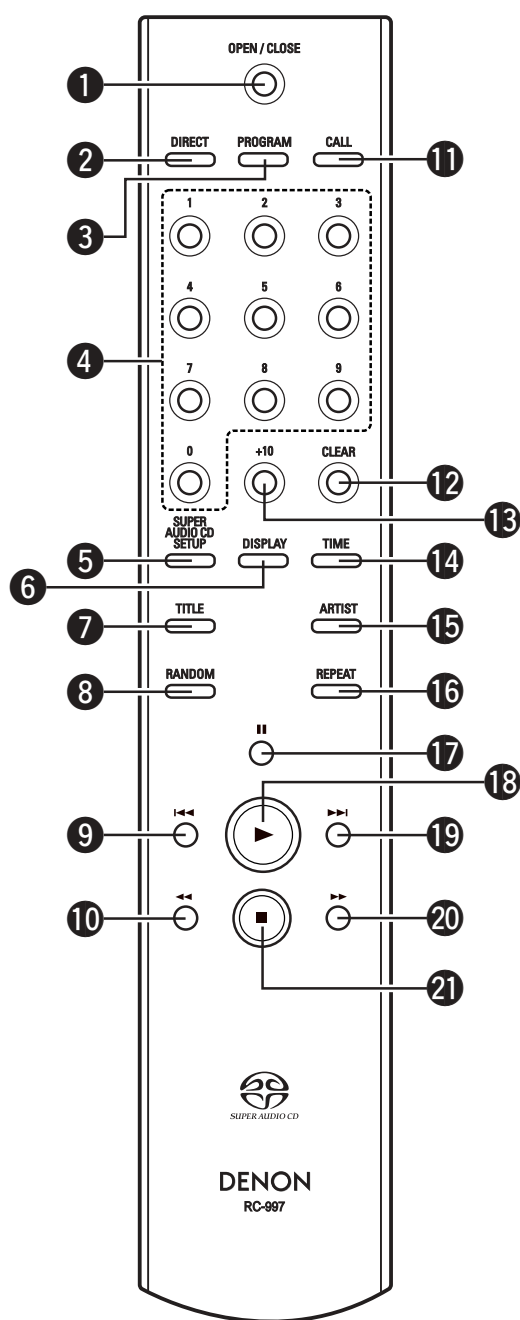
- Connectez à une alimentation CA à l'aide du cordon d'alimentation fourni.

Introduction

Affichage

- 18 S'allume lorsqu'un CD est chargé ou que le mode de couche CD du Super Audio CD est activé.
- 19 S'allume lorsque le numéro de la plage est affiché.
- 20 S'allument pour indiquer le mode d'affichage du temps.
- 21 S'allume pour indiquer le canal audio en cours de lecture.
L : Canal gauche
R : Canal droit
- 22 S'allume en mode de lecture aléatoire.
- 23 S'allume en mode de lecture répétitive.
REPEAT ALL : S'allume lorsque le mode de lecture répété de toutes les plages est activé.
REPEAT 1 : S'allume lorsque le mode de lecture répétée d'une plage est activé.
- 24 Affiche le titre, le numéro de plage et le temps écoulé pendant la lecture.
- 25 S'allume en mode de pause.
- 26 S'allume en mode de lecture programmée.
- 27 S'allume en mode de lecture.

Unité de télécommande



- 1 Touche d'ouverture/fermeture du réceptacle de disque (▲)
- 2 Touche DIRECT
- 3 Touche PROGRAM
- 4 Touches de numérotées (0 ~ 9)
- 5 Touche SUPER AUDIO CD SETUP
- 6 Touche DISPLAY
- 7 Touche TITLE
- 8 Touche RANDOM
- 9 Touche de recherche automatique arrière (I◀◀)
- 10 Touche de recherche manuelle arrière (◀◀)
- 11 Touche CALL
- 12 Touche CLEAR
- 13 Touche +10
- 14 Touche de mode de temps (TIME)
- 15 Touche ARTIST
- 16 Touche REPEAT
- 17 Touche de pause (||)
- 18 Touche de lecture (▶)
- 19 Touche de recherche automatique avant (▶▶I)
- 20 Touche de recherche manuelle avant (▶▶)
- 21 Touche d'arrêt (■)

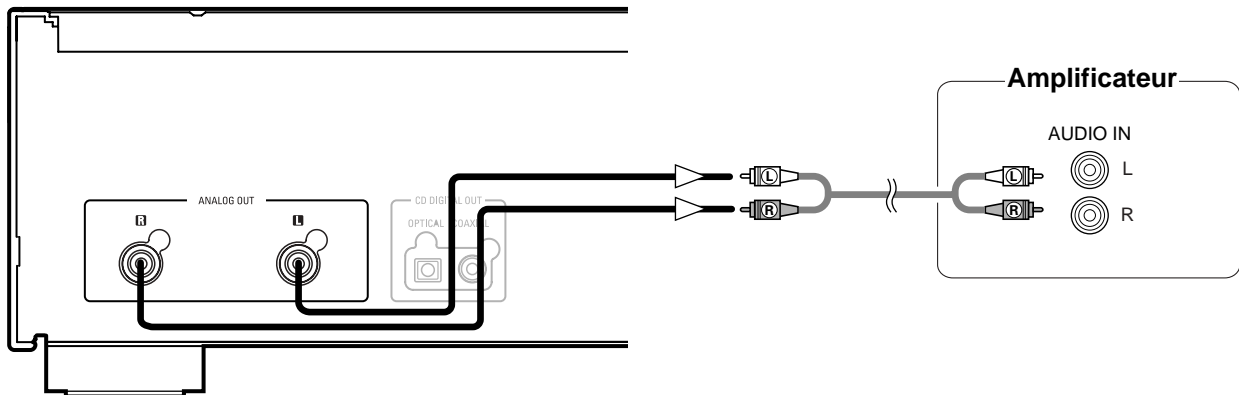
MEMORANDUM

- Si la touche de recherche automatique avant (▶▶I), touche de recherche automatique arrière (I◀◀) ou touche +10 sont maintenues enfoncées, la fonction de cette touche est répétée.

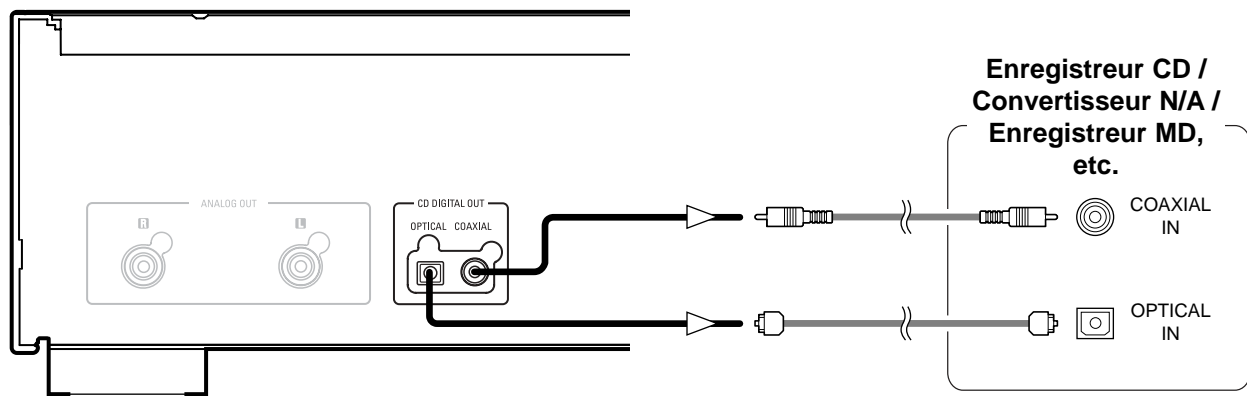
Connexions

Connexions à la prises de sortie analogique

- Utilisez le câble à broche RCA fourni pour connecter les prises de sortie (ANALOG OUT) gauche (L) et droite (R) du DCD-2000AE aux prises d'entrée gauche (L) et droite (R) CD, AUX ou TAPE de l'amplificateur.



Connexions à la prise de sortie numérique (COAXIAL/OPTICAL)



REMARQUE:

- Avec les Super Audio CD, aucun signal numérique n'est émis.
- Les signaux numériques sont émis de la borne optique et de la borne coaxiale en parallèle.



■ Connecter un câble en fibre optique (disponible dans le commerce) au connecteur de Entrée audio numérique (OPTICAL)



Enlever le cache-poussière, l'aligner dans la bonne direction et l'introduire le plus loin possible.

REMARQUE:

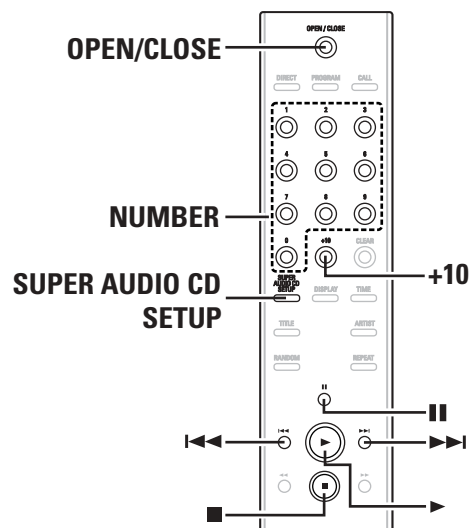
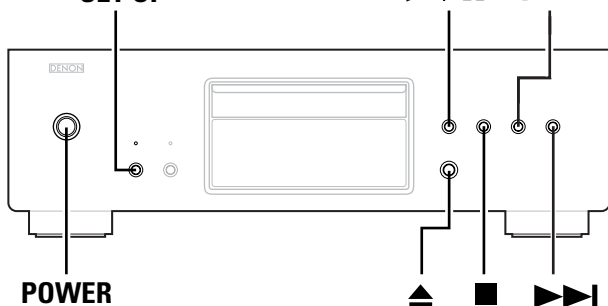
- Mettre le cache-poussière de côté pour ne pas le perdre. Lorsque la borne n'est pas utilisée, remettre le cache-poussière pour protéger la borne.

Fonctionnement

Lecture normale

- Il est possible de régler la couche à lire en priorité après le chargement du disque.
- La couche à lire en priorité réglée par défaut à l'assemblage de l'appareil est la couche Super Audio CD (stéréo).

SUPER AUDIO CD SET UP

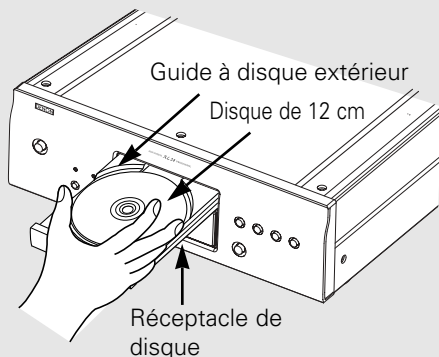


Ouverture et fermeture du réceptacle de disque compact et chargement d'un disque

1 Appuyez sur la commutateur **POWER** pour mettre l'appareil sous tension.

2 Appuyer sur la touche ▲.

- Manipuler le disque avec soin sans toucher la surface du signal et le tenir face imprimée vers le haut.
- Lorsque le réceptacle de disque est complètement ouvert, réceptacle de disque sur le plateau.
- Placer les disques de 12 cm dans le guide externe de disque, et les disques de 8 cm dans le guide interne du disque.



3 Appuyer sur la touche ▲.
Le disque est chargé automatiquement.

- ※ Le réceptacle de disque se ferme automatiquement si vous appuyez sur la touche ▶/||.

REMARQUE:

- Si votre digit reste coincé dans le réceptacle de disque celui-ci se ferme, appuyez sur la touche ▲.

Réglage de la couche en lecture prioritaire pour les Super Audio CD

1 Appuyez sur la commutateur **POWER** pour mettre l'appareil sous tension.

2 Vérifiez qu'aucun disque n'est chargé.

- ※ Si la couche est changée pendant le chargement du disque, la lecture de la couche est modifiée pour ce disque, mais le réglage de la couche en lecture prioritaire en soi n'est pas modifié.

3 Appuyez sur la touche **SUPER AUDIO CD SETUP** pour changer la couche que vous souhaitez activer.

- ※ Lorsqu'un disque est chargé après que les réglages ont été effectués, le contenu enregistré sur la couche activée est affiché.
- ※ Si un disque sans réglage de couche en lecture prioritaire est chargé, le contenu enregistré sur l'autre couche est automatiquement affiché.
- ※ Ce réglage est enregistré dans la mémoire et n'est pas effacé même lorsque le plateau du disque est ouvert ou fermé ou que l'alimentation est coupée. Pour modifier ce réglage, répétez la procédure ci-dessus.

Démarrage de la reproduction

1 Appuyez sur la commutateur **POWER** pour mettre l'appareil sous tension.

2 Appuyer sur la touche **▲**.
• Le réceptacle de disque s'ouvre.

3 Chargez le disque que vous voulez reproduire.

※ Pour plus d'informations sur le chargement des disques, voir "OUVERTURE ET FERMETURE DU RECEPTACLE DE DISQUE COMPACT ET CHARGEMENT D'UN DISQUE" (📖 page 7).

4 Pour les Super Audio CD, utilisez la touche **SUPER AUDIO CD SETUP** pour régler la couche qui doit être lue.

※ Pour vérifier la couche en cours de lecture, appuyez une fois sur la touche **SUPER AUDIO CD SETUP** "STEREO" ou "CD" s'affiche. Appuyez à nouveau sur la touche lorsque l'un de ces modes s'affiche pour changer la couche qui doit être lue.

5 Appuyer sur la touche **▶/||** ou **▶**.

• La lecture commence.

※ La lecture s'arrête automatiquement à la fin de la dernière plage du disque.

Arrêt de la reproduction

Pendant la lecture, appuyer sur la touche **■**.

• La lecture s'arrête.

Diverses fonctions de lecture

Lecture d'une piste déterminée (Télécommande uniquement) [Recherche directe]

Utilisez les touches de numérotées et la touche **+10** pour entrer le numéro de la piste désirée.

- Ex. : Pour écouter la piste numéro 4 : **4**
Pour écouter la piste numéro 12: **+10**, **2**
Pour écouter la piste numéro 30: **+10**, **+10**, **+10**, **0**

La lecture commencera à partir de cette piste.

Mise en pause d'une reproduction à n'importe quel point [Pause]

- Utilisez cette fonction pour arrêter temporairement la lecture, puis la reprendre à partir de cet endroit.

Pendant la lecture, appuyez sur la touche **▶/|| (ou la touche **||** de la télécommande).**

- Le mode de pause est réglé.

※ Pour reprendre la lecture à partir de la position où le disque a marqué une pause, appuyer sur la touche **▶/||** (ou la touche **▶** ou la touche **||** de la télécommande).

Recherche automatique en sens avant

■ **Avance jusqu'à la plage suivante pendant la reproduction**

Appuyez sur la touche **▶▶|**.

- Appuyer plus d'une fois sur la touche pour passer devant le début des plages suivantes.

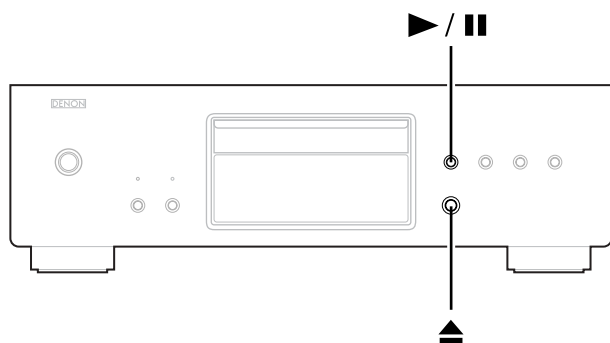
※ Lorsque vous appuyez sur la touche **▶▶|** pendant la lecture aléatoire, la plage suivante est sélectionnée aléatoirement et lue.

■ **Retour au commencement de la plage en cours de reproduction pendant la reproduction**

Appuyez sur la touche **◀◀|**.

- Appuyer plus d'une fois sur la touche pour revenir au début des plages précédentes.

Fonctionnement



Rechercher une plage en écoutant à grande vitesse (Télécommande uniquement)
[Recherche Manuelle]

- Utiliser cette fonction pour sauter rapidement à travers le disque pendant l'écoute du son. Cette fonction est pratique lorsqu'on veut repérer une certaine section dans une plage longue.

■ **Recherche en avant**

Pendant la lecture, appuyer sur la touche ▶▶ et la maintenir enfoncée.

- La lecture normale reprend à partir du point où la touche est relâchée.

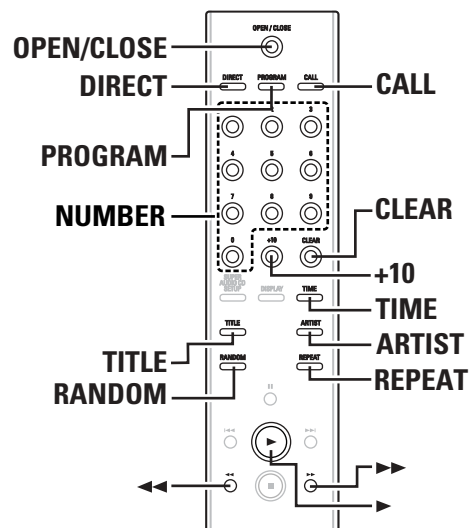
■ **Recherche en arrière**

Pendant la lecture, appuyer sur la touche ◀◀ et la maintenir enfoncée.

- La lecture normale reprend à partir du point où la touche est relâchée.

REMARQUE:

- Le son peut être provisoirement interrompu lors de la reprise de la lecture normale à partir du mode de recherche manuelle. Ceci n'est pas un mauvais fonctionnement.



Lecture de pistes spécifiques dans un ordre spécifique (Télécommande uniquement)
[Lecture programmée]

- La programmation est aussi possible lorsque le support du disque est ouvert.
- Vous pouvez programmer jusqu'à 30 pistes.

1 En mode d'arrêt, appuyer sur la touche PROGRAM.

- Le témoin "PROGRAM" s'allume.

2 Appuyer sur la touches de NUMBER et la touche +10 pour sélectionner la plage à programmer.

- Par exemple, pour programmer la 3ème plage et la 12ème plage, appuyer sur les touches **PROGRAM**, **3**, **+10** et **2**.

3 Appuyer sur la touche ▶ ou ▶/||.

- Les plages sont lues dans l'ordre programmé.

- ※ Pour confirmer l'ordre de lecture programmée, appuyer sur la touche **CALL** en mode d'arrêt. L'ordre de lecture programmée apparaît sur l'affichage.
- ※ Pour annuler toute la programmation, appuyez sur la touche **DIRECT** ou sur la touche ▲ en mode d'arrêt.
- ※ Si une plage erronée est programmée, appuyer sur la touche **CLEAR**, puis programmer la plage appropriée. (La dernière plage dans le programme est effacée chaque fois que la touche **CLEAR** est enfoncée.)

Lecture de plages en ordre aléatoire (Télécommande uniquement) [Lecture Aléatoire]

- Toutes les plages enregistrés sur le disque peuvent être lues une fois en ordre aléatoire.

1 En mode d'arrêt, appuyer sur la touche **RANDOM**.

- Le témoin "RANDOM" s'allume.
- ※ Si enfoncée pendant la lecture, la lecture aléatoire commence à partir de cette plage.

2 Appuyer sur la touche ► ou ►/ II.

- Une plage est sélectionnée automatiquement et la lecture démarre.
- ※ Pendant la lecture programmée:
Les plages programmées sont lues en ordre aléatoire.
- ※ Pendant la lecture répétée:
Les plages sont lues une fois en ordre aléatoire, puis lues à nouveau dans un ordre différent, en continu.
- ※ Pour annuler la lecture aléatoire, appuyez sur la touche **RANDOM** en mode d'arrêt. La lecture normale reprend.

Lecture Répétée (Télécommande uniquement)

■ Lecture de manière répétitive de toutes les plages [Répétition de toutes les plages]

1 En mode d'arrêt, appuyer une fois sur la touche **REPEAT**.

- Le témoin "REPEAT ALL" s'allume.

2 Appuyer sur la touche ► ou ►/ II.

- ※ Le mode de répétition de toutes les plages peut également être réglé par la pression sur la touche **REPEAT** pendant la lecture.
- ※ Le mode de répétition d'une plage est réglé si la touche **REPEAT** est enfoncée à nouveau pendant la lecture répétitive.
- ※ Si la touche **REPEAT** est enfoncée pendant la lecture programmée, les plages programmées sont lues de manière répétitive.
- ※ Pour annuler le mode de répétition de toutes les plages, appuyer deux fois sur la touche **REPEAT**.

■ Lire une plage unique de manière répétée [Répétition d'une plage]

Pendant la lecture, appuyer deux fois sur la touche **REPEAT**.

- Le témoin "REPEAT 1" s'allume.
- ※ Lorsque vous appuyez deux fois sur la touche **REPEAT** en mode d'arrêt, la lecture est réglée sur la première plage. Appuyez sur la touche ► pour démarrer la lecture.
- ※ Appuyer à nouveau sur la touche **REPEAT** pour annuler le mode de répétition d'une plage. L'affichage et la lecture reviennent à l'état normal.

Pour afficher un texte (Super Audio CD uniquement)

- Sur les Super Audio CD qui contiennent des informations sous forme de texte, ces dernières peuvent être affichées en mode d'arrêt ou de lecture.
- Le titre de l'album, le nom de l'artiste et les titres des plages peuvent être affichés.
- Il est possible d'afficher les lettres majuscules et minuscules, les chiffres et certains symboles.

■ Affichage du texte en mode d'arrêt

1 Appuyer sur la touche **TITLE**.

- Le titre d'album défile sur l'affichage.

2 Appuyer sur la touche **ARTIST**.

- Le nom d'artiste de l'album défile sur l'affichage.

■ Affichage du texte en mode lecture

Appuyer sur la touche **TITLE**.

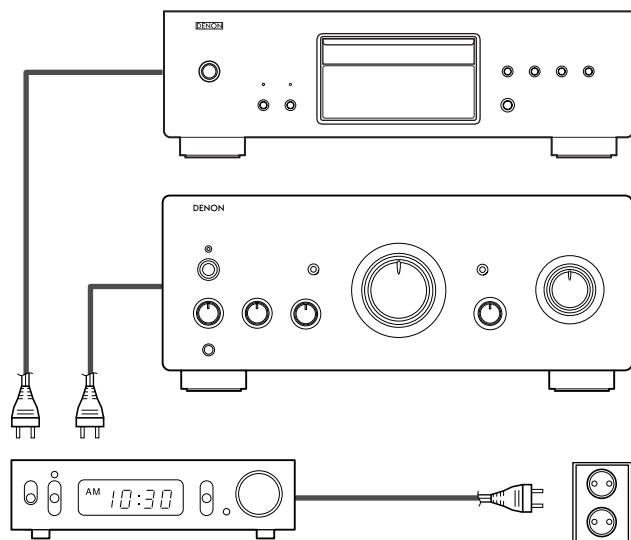
- Le titre de la piste actuellement en lecture défile sur l'affichage.



- Pour afficher la durée de l'enregistrement lorsque des informations texte sont affichées, appuyez sur la touche de mode **TIME**.
- Lorsque vous appuyez sur la touche **TITLE** ou **ARTIST**, le texte défile une fois, puis seuls les 13 premiers caractères du texte s'affichent.
- Si la plage change pendant que le titre de la plage défile, le titre de la nouvelle plage s'affiche.
- "NO TEXT" s'affiche si vous appuyez sur la touche **TITLE** ou **ARTIST** lorsqu'un disque ne contenant pas d'informations texte est chargé.

Fonctionnement

Reproduction sur minuterie



1 Mettez tous les éléments du système sous tension.

2 Réglez le sélecteur d'entrée de l'amplificateur sur le mode de lecteur de CD.

3 Assurez-vous qu'un disque soit chargé dans le réceptacle de disque.

4 Vérifiez l'heure sur la minuterie puis réglez l'heure de mise sous tension désirée.

5 Mettez la minuterie audio sous tension (ON).

※ L'alimentation est mise hors tension automatiquement dans tous les éléments connectés à la minuterie.

6 Lorsque le temps de mise sous tension pré réglé est atteint, l'alimentation est mise sous tension dans les éléments du système et la reproduction du disque compact commence à partir de la première plage.

Localisation des pannes

Vérifications à effectuer avant de supposer que le lecteur fonctionne mal.

1. Toutes les connexions sont-elles correctes?
2. Les instructions du manuel ont-elles bien été suivies?
3. L'amplificateur et les haut-parleurs fonctionnent-ils correctement?

Si le DCD-2000AE semble ne pas fonctionner correctement, vérifiez le tableau ci-dessous. Si le problème n'est pas résolu, le DCD-2000AE peut être endommagé. Eteindre l'appareil, débrancher le câble d'alimentation et contacter le revendeur ou le point de vente DENON le plus proche.

Symptôme	Vérification	Page
Le réceptacle de disque ne s'ouvre pas ou ne se ferme pas.	• L'alimentation est-elle branchée?	7
Lorsqu'un disque est chargé, "NO DISC" est affiché.	• Le disque est-il correctement chargé?	2, 7
Lorsqu'un disque est chargé, "00m 00s" est affiché.	• Essayez-vous de lire un disque autre qu'un CD ou un Super Audio CD?	2
Lorsqu'on appuie sur la touche ►, la lecture ne commence pas.	• Le disque est-il sale ou rayé?	2
Le son ne sort pas ou est déformé.	• Le cordon de sortie est-il connecté correctement à l'amplificateur? • Les commandes de l'amplificateur ont-elles été réglées de façon correcte?	6 -
Aucune donnée ne sort de la prise de sortie numérique (OPTICAL/COAXIAL).	• Avec les Super Audio CD, aucun signal numérique n'est émis. • Le mode PURE DIRECT est-il activé ?	6 4
La reproduction n'est pas possible sur une partie particulière du disque.	• Le disque est-il rayé ou sale?	2
La reproduction programmée ne fonctionne pas.	• La programmation a-t-elle été effectuée de façon correcte?	9
Les disques CD-R et CD-RW ne peuvent pas être lus.	• En ce qui concerne les disques CD-R/RW, le disque a-t-il été finalisé?	2
Fonctionnement incorrect lorsque les touches de la télécommande sont enfoncées.	• La télécommande est-elle utilisée trop loin du lecteur? • Y a-t-il des obstacles au rayon? • Le détecteur de la télécommande est-il exposé à une lumière forte? • Les piles sont-elles épuisées?	3 - - -

Caracteristiques principales

■ Audio

• Sortie analogique

Nombre de canaux:

2 channels

2 channels

Réponse en fréquence:

2 ~ 100.000 Hz

2 ~ 20.000 Hz

Etendue de la réponse en fréquence:

2 ~ 50.000 Hz (-3 dB)

2 ~ 20.000 Hz

Rapport signal-bruit:

113 dB

119 dB

Gamme dynamique:

110 dB

100 dB

Distorsion harmonique:

0,0006 %(1 kHz)

0,0017 %(1 kHz)

Pleurage et scintillement:

Inférieur au limites meurables

Inférieur au limites meurables

Tension de sortie:

2,0 V (10k Ω /ohms)

2,0 V (10k Ω /ohms)

Système de signaux:

1 bit DSD

16 bit linear PCM

Fréquence d'échantillonnage:

2,822 MHz

44,1 kHz

Disques:

Format de Super Audio CD

Format de Disque Compact

• Sortie numérique

Coaxial:

-

0,5 Vp-p/75 Ω /ohms

Optical:

-

-15 ~ 21 dBm

Longueur d'onde de l'émission lumineuse:

-

660 nm

■ General characteristics

Alimentation:

230 V CA, 50 Hz

Consommation en courant:

20 W

Dimensions extérieures maximales:

434 (largeur) x 137 (hauteur) x 335 (profondeur) mm
(Parties protubérantes incluses)

Poids:

13,3 kg

■ Télécommande:

RC-997

Type:

Système à pulsations infra-rouges

Alimentation:

CC 3 V, 2 piles R03/AAA

Dimensions extérieures maximales:

44 (largeur) x 233 (hauteur) x 22 (profondeur) mm

Poids:

165 g (avec les piles)

* L'apparence et les caractéristiques sont susceptibles de modifications sans avertissement.

Guida introduttiva

Grazie per avere acquistato il lettore di Super Audio CD di DENON. Leggere attentamente le istruzioni per familiarizzare con il lettore di Super Audio CD e ottenere così risultati ottimali.

Conservare queste istruzioni per riferimento futuro, nel caso in cui dovessero verificarsi problemi.

Contenuto

Guida introduttiva	
Accessori	1
Prima dell'uso	1
Precauzioni sul maneggio	
Dischi	2
Uso dei dischi	2
Pulizia dei dischi	2
Precauzioni relative ai dischi	2
Inserimento delle batterie	3
Portata operativa del telecomando	3
Nomenclatura e funzionamento delle parti	
Pannello anteriore	4
Il pannello posteriore	4
Display	5
Telecomando	5
Collegamenti	
Collegamenti della prese di uscita analogica	6
Collegamenti della presa di uscita digitale (COAXIAL/OPTICAL)	6
Operazione	
Riproduzione normale	
Apertura e chiusura del piatto portadischi e caricamento dei dischi	7
Impostazione del layer con priorità di riproduzione alta per i Super Audio CD	7
Inizio della riproduzione	8
Arresto della riproduzione	8
Varie funzioni di riproduzione	
Riproduzione diretto	8
Pausa	8
Ricerca automatica	8
Ricerca manuale	9
Riproduzione programmata	9
Riproduzione casuale	9
Riproduzione ripetuta	10
Per visualizzare il testo (Solo Super Audio CD)	10
Riproduzione controllata dal timer	11
Risoluzione dei problemi	11
Specifiche principali	12

Accessori

- Assicuratevi di controllare che i seguenti accessori siano stati inclusi nella scatola insieme all'unità principale:

① Telecomando (RC-997)	1
② Batterie R03/AAA	2
③ Cavo della presa pin RCA	1
④ Cavo di alimentazione	1
⑤ Istruzioni per l'uso	1
⑥ Lista delle stazioni di servizio	1

Prima dell'uso

- **Maneggiare con cura il cavo d'alimentazione**

Fare attenzione a non danneggiare o deformare il cavo d'alimentazione. In caso contrario si creano pericoli di scosse o di guasti.

Quando si scollega il cavo di alimentazione dalla presa a parete, tenere la spina e non tirare con forza la corda.

- **Non aprire il coperchio superiore**

Per evitare pericoli di scosse non aprire il coperchio superiore.

Nel caso di un qualche problema rivolgersi al rivenditore DENON.

- **Non inserire alcun oggetto all'interno**

Evitare che oggetti metallici entrino nel lettore di Super Audio CD e non versare liquidi sull'unità.

In caso contrario si creano pericoli di scosse o di guasti.

NOTA:

- Questo lettore di Super Audio CD impiega un laser a semiconduttore. Per ottenere prestazioni ottimali, si consiglia di utilizzare l'unità in ambienti chiusi a una temperatura compresa tra 5°C (41°F) e 35°C (95°F).

Scrivere e conservare il nome del modello e il numero di serie dell'apparecchio visualizzati sull'etichetta dei valori nominali.

Nome del modello : DCD-2000AE

Numero di serie _____

Precauzioni sul maneggio

Dischi

■ Super Audio CD

Sull'unità possono essere riprodotti solo i dischi Super Audio CD che contengono uno dei loghi mostrati a destra.



Sono disponibili tre tipi di Super Audio CD.

① Disco a layer singolo

Il Super Audio CD a layer singolo è costituito da un solo layer HD.

② Disco a layer doppio

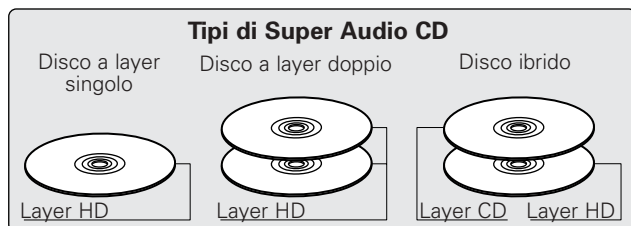
Super Audio CD con un doppio layer HD, che offre tempo di riproduzione esteso e un'elevata qualità del suono.

③ Disco ibrido

Super Audio CD a due layer costituito da un layer HD e da un layer CD. I segnali sul layer CD possono essere riprodotti su lettori CD standard.

• Informazioni sul layer HD

Tutti i Super Audio CD contengono un layer HD (High Density) con segnali del Super Audio CD ad alta densità. Questo layer contiene un'area del canale stereo, un'area multicanale oppure sia l'area del canale stereo che quella multicanale.



NOTA:

- L'unità non consente di eseguire la riproduzione multicanale.

■ Disco compatto

In questa unità è possibile riprodurre solo i dischi CD contrassegnati dal logo mostrato a destra.

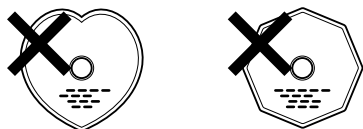


■ CD-R/-RW Disco

Può non essere possibile riprodurre dischi CD-R o CD-RW a causa di graffi, sporcizia, condizioni di registrazione o proprietà del masterizzatore. Non è possibile riprodurre dischi non finalizzati.

NOTA:

- I CD con forme particolari (CD a forma di cuore, CD ottagonali ecc.) non possono essere riprodotti su questo apparecchio. L'apparecchio si potrebbe danneggiare se si cerca di farlo. Non utilizzare questi CD.



Uso dei dischi

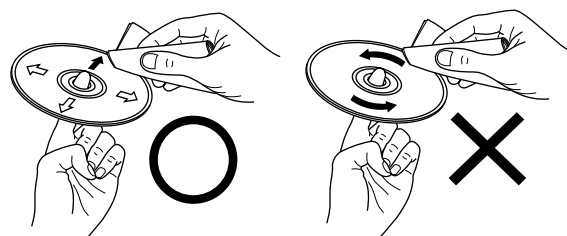
Evitate di toccare la superficie dei dischi durante l'inserimento e la rimozione dal lettore.

Fate attenzione a non lasciare impronte digitali sulla superficie incisa (il lato con i colori dell'arcobaleno).



Pulizia dei dischi

- Impronte digitali o sporcizia sul disco possono compromettere la qualità del suono e dell'immagine durante la riproduzione. Pulite i dischi da impronte digitali e sporcizia.
- Per la pulizia dei dischi, utilizzate un set di pulizia disponibile in commercio oppure un panno morbido.



Strofinare leggermente dal centro verso l'esterno.

Non strofinare con un movimento circolare.

NOTA:

- Non utilizzate spray per dischi oppure antistatici. Non utilizzate inoltre sostanze chimiche volatili come benzene o diluenti.



Spray per dischi
Diluente Benzene

Precauzioni relative ai dischi

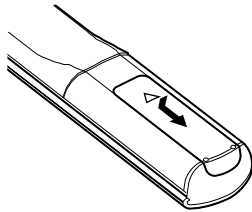
- Non lasciate impronte digitali, grasso o sporcizia sui dischi.
- Fate particolare attenzione a non graffiare i dischi durante l'estrazione dalla custodia.
- Non piegate i dischi.
- Non riscaldate i dischi.
- Non allargate il foro centrale.
- Non scrivete sul lato dell'etichetta (stampato) del disco con una penna a sfera oppure un pennarello.
- Non attaccare etichette ecc. sul disco.
- Non utilizzate dischi la cui parte adesiva di cellophane o colla utilizzata per fissare l'etichetta si è parzialmente staccata o dischi con tracce di nastro o adesivo spelate. I suddetti dischi si possono bloccare all'interno del lettore danneggiandolo.
- Portando il disco da un luogo molto freddo ad un luogo molto caldo si possono formare gocce d'acqua sulla superficie del disco. Non asciugate il disco con un asciugacapelli o simili.

Guida introduttiva

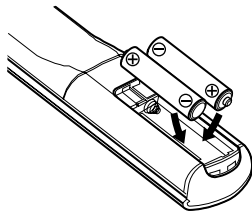
Inserimento delle batterie

- Il DCD-2000AE può essere controllato a distanza utilizzando il telecomando (RC-997).

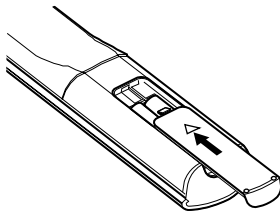
- ① Togliete il coperchio sul retro del telecomando.



- ② Inserite 2 batterie R03/AAA nel vano batterie rispettando le polarità.

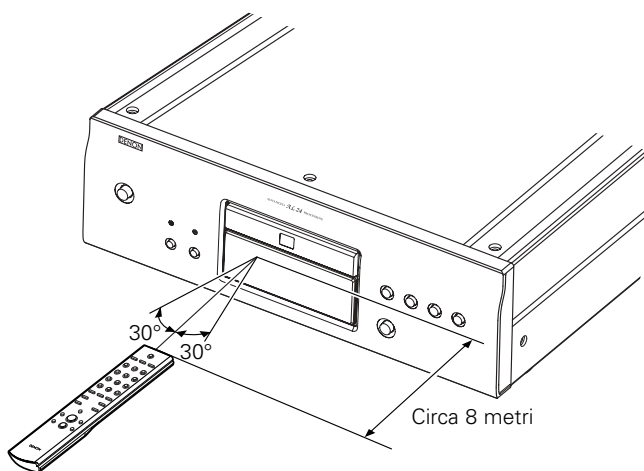


- ③ Chiudete il coperchio.

**Precauzioni per le batterie:**

- Utilizzate esclusivamente batterie R03/AAA.
- Sostituite le batterie dopo circa un anno, a seconda della frequenza di utilizzo del telecomando.
- Se il telecomando non funziona a breve distanza dall'unità principale, sostituite le batterie anche se non è trascorso un anno.
- La batteria inclusa è solo per verificare il funzionamento. Sostituirla con una nuova batteria prima possibile.
- Inserite le batterie nelle direzioni corrette, rispettando i simboli \oplus e \ominus nel vano batterie del telecomando.
- Per prevenire danni o perdite di liquido:
 - Non utilizzate una batteria nuova insieme ad una batteria vecchia.
 - Non utilizzate due tipi di batterie differenti.
 - Non cortocircuitate, smontate, riscaldate o gettate le batterie nel fuoco.
- Togliete le batterie se prevedete di non utilizzare il telecomando per un periodo prolungato.
- In caso di perdite dalle batterie, rimuovete accuratamente il liquido dal vano batterie ed inserite nuove batterie.

Portata operativa del telecomando



- Quando si utilizza il telecomando, puntarlo verso il sensore del telecomando come mostrato nell'immagine.
- Il telecomando può essere utilizzato ad una distanza di circa 8 metri. Questa distanza può essere minore qualora vi siano oggetti tra il telecomando e l'unità principale oppure se il telecomando non viene puntato direttamente verso il sensore del telecomando.
- Il telecomando può essere utilizzato ad un'inclinazione max di 30° rispetto al sensore del telecomando.

NOTA:

- Se il sensore del telecomando è stato esposto alla luce solare diretta oppure ad un'intensa luce artificiale, il telecomando può risultare difficile da utilizzare.
- Non premete contemporaneamente i tasti sul telecomando e sull'unità principale. In caso contrario possono insorgere anomalie.

Nomenclatura e funzionamento delle parti

Pannello anteriore

1 Interruttore POWER

- Premete questo tasto una volta per accendere la corrente.
- Se un disco viene caricato quando l'unità è accesa, la riproduzione viene avviata automaticamente.
- Premete lo stesso tasto nuovamente nella posizione "OFF" per spegnere la corrente.

2 Tasto SUPER AUDIO CD SETUP

- Utilizzare questo tasto per attivare il layer del Super Audio CD e impostare il layer con priorità di riproduzione più alta.
- Il nome del layer appena impostato viene indicato sul display ogni volta che si preme il tasto.

STEREO ← → CD

STEREO:

Viene riprodotto il layer (stereo) del Super Audio CD.

CD:

Viene riprodotto il layer CD.

- * Per ulteriori informazioni, vedere la sezione "Impostazione del layer con priorità di riproduzione alta per i Super Audio CD" (👉 pagina 7).

3 Tasto PURE DIRECT

- Vengono disattivati sia l'uscita digitale che il display. Nel modo PURE DIRECT non è possibile usare il tasto DISPLAY sul telecomando.

4 Sensore per il telecomando

- Questo sensore riceve i raggi infrarossi trasmessi dal telecomando.
- Per il controllo a distanza, puntate il telecomando RC-997, in dotazione, verso questo sensore.

5 Display

(👉 pagina 5)

6 Tasto di apertura/chiusura del piatto portadisco (▲)

- Premete questo tasto per aprire e chiudere il piatto portadisco.

7 Tasto di ricerca automatica in avanti (▶▶|)

- Premete questo tasto per far spostare il fonorivelatore all'inizio del brano successivo. Premetelo di nuovo per farlo avanzare agli altri brani.

8 Tasto di ricerca automatica inversa (|◀◀)

- Premete questo tasto per far tornare il fonorivelatore all'inizio del brano in fase di riproduzione. Premetelo di nuovo per tornare indietro ad altri brani.

9 Tasto di arresto (■)

- Premete questo tasto per arrestare la riproduzione.

10 Tasto di riproduzione/pausa (▶/||)

- Premete questo tasto per dare inizio alla riproduzione del disco.
- Se il piatto portadisco è aperto, si chiude ed ha inizio la riproduzione.
- Premete questo tasto per arrestare momentaneamente la riproduzione.

11 Piatto portadisco

- Inserite i dischi qui. (👉 pagina 7)
- Servitevi del tasto di apertura/chiusura del piatto portadisco 6 per aprire e chiudere il piatto portadisco.
- Si può anche chiudere il piatto portadisco premendo il tasto di riproduzione/pausa 10.

12 Indicatore Super Audio CD

- Questo indicatore si accende durante la riproduzione di Super Audio CD.

13 Advanced AL24 Processing indicator

- Quando viene caricato un CD oppure viene impostata la modalità layer CD del Super Audio CD, il circuito di elaborazione AL24 avanzato (che consente di riprodurre le forme d'onda analogiche) viene attivato e si illumina.

Il pannello posteriore

14 Presa di ANALOG OUT

- Collegate queste prese con le prese di ingresso dell'amplificatore.
- Collegate tramite il cavo della presa pin RCA in dotazione o un cavo di collegamento disponibile in commercio.

15 Presa di OPTICAL

- I dati digitali saranno trasformati in segnali ottici da questa presa.
- Effettuate il collegamento usando un cavo di fibre ottiche (disponibili in commercio).
- * Con i Super Audio CD, non viene emesso alcun segnale digitale.

16 Presa di COAXIAL

- Questa presa sviluppa i dati digitali.
- Eseguire il collegamento utilizzando un cavo della presa pin coassiale da 75 Ω/ohms disponibile in commercio e adatto per i collegamenti dell'audio digitale.
- * Con i Super Audio CD, non viene emesso alcun segnale digitale.

17 Entrata di corrente (AC IN)

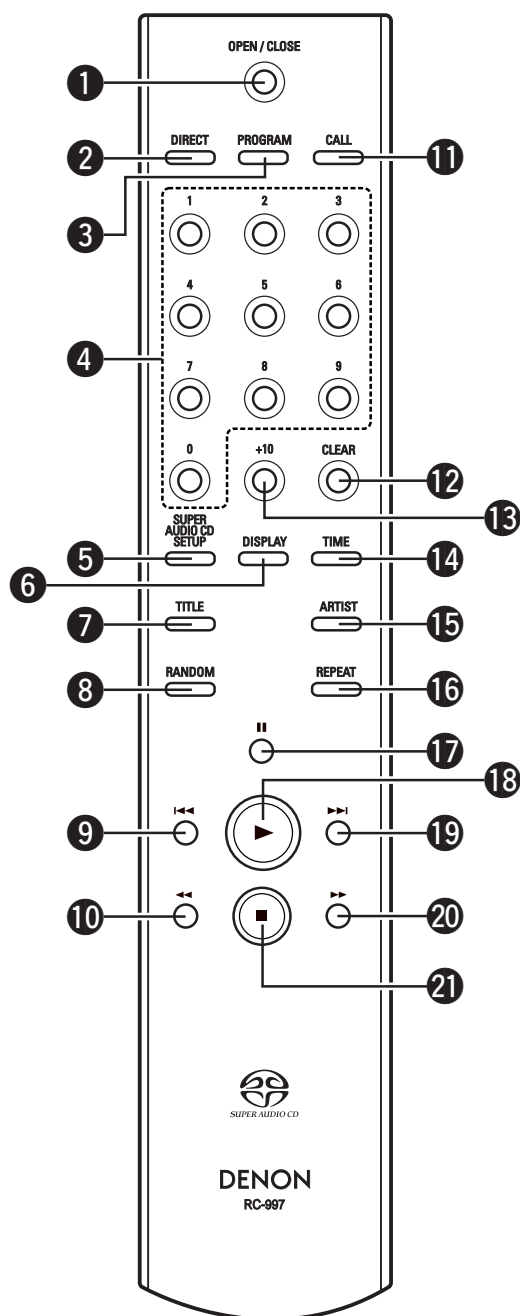
- Collegate all'alimentazione elettrica utilizzando il cavo di alimentazione incluso.

Guida introduttiva

Display

- 18 Si illumina quando viene caricato un CD oppure viene impostata la modalità layer CD del Super Audio CD.
- 19 Si illumina quando viene visualizzato il numero della traccia.
- 20 Si illuminano per indicare la modalità di visualizzazione del tempo.
- 21 Si illumina per indicare il canale audio in fase di riproduzione.
L : Canale sinistro
R : Canale destro
- 22 Si illumina nel modo di riproduzione ripetuta.
- 23 Si illumina nel modo di riproduzione ripetuta.
REPEAT ALL : Si illumina quando viene impostata la modalità di ripetizione di tutte le tracce.
REPEAT 1 : Si illumina quando viene impostata la modalità di ripetizione di una sola traccia.
- 24 Visualizza il titolo, il numero del brano e il tempo trascorso durante la riproduzione.
- 25 Si illumina nel modo di pausa.
- 26 Si illumina nella modalità di riproduzione programmata.
- 27 Si illumina nel modo di riproduzione.

Telecomando



- 1 Tasto di apertura/chiusura del piatto portadisco (▲)
- 2 Tasto DIRECT
- 3 Tasto PROGRAM
- 4 Tasti di numerici (0 ~ 9)
- 5 Tasto SUPER AUDIO CD SETUP
- 6 Tasto DISPLAY
- 7 Tasto TITLE
- 8 Tasto RANDOM
- 9 Tasto di ricerca automatica inversa (I◀◀)
- 10 Tasto di ricerca manuale inversa (◀◀)
- 11 Tasto CALL
- 12 Tasto CLEAR
- 13 Tasto +10
- 14 Tasto del modo del tempo (TIME)
- 15 Tasto ARTIST
- 16 Tasto REPEAT
- 17 Tasto di pausa (II)
- 18 Tasto di riproduzione (▶)
- 19 Tasto di ricerca automatica in avanti (▶▶I)
- 20 Tasto di ricerca manuale in avanti (▶▶)
- 21 Tasto di arresto (■)

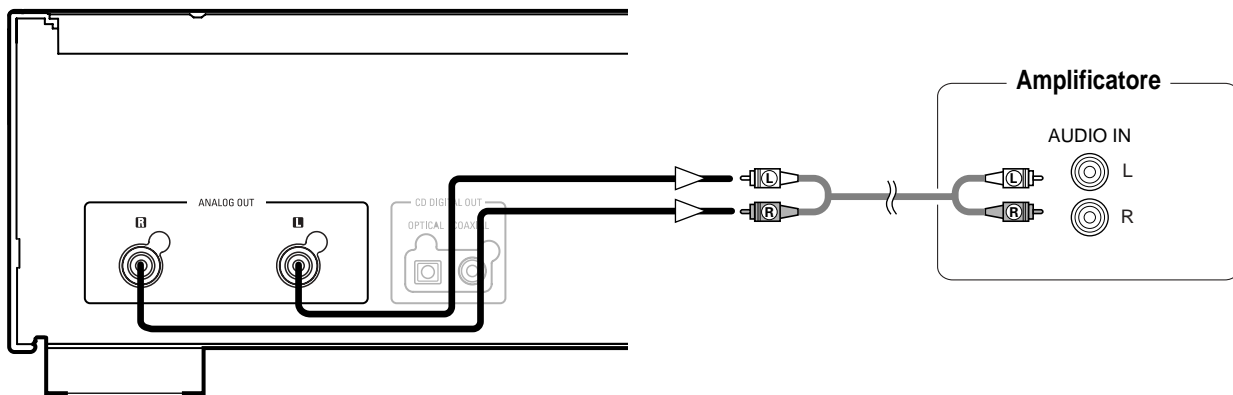
 MEMORANDUM

- Se mantenete premuto il tasto di ricerca automatica in avanti (▶▶I), tasto di ricerca automatica inversa (I◀◀) o tasto +10, la funzione del tasto verrà ripetuta.

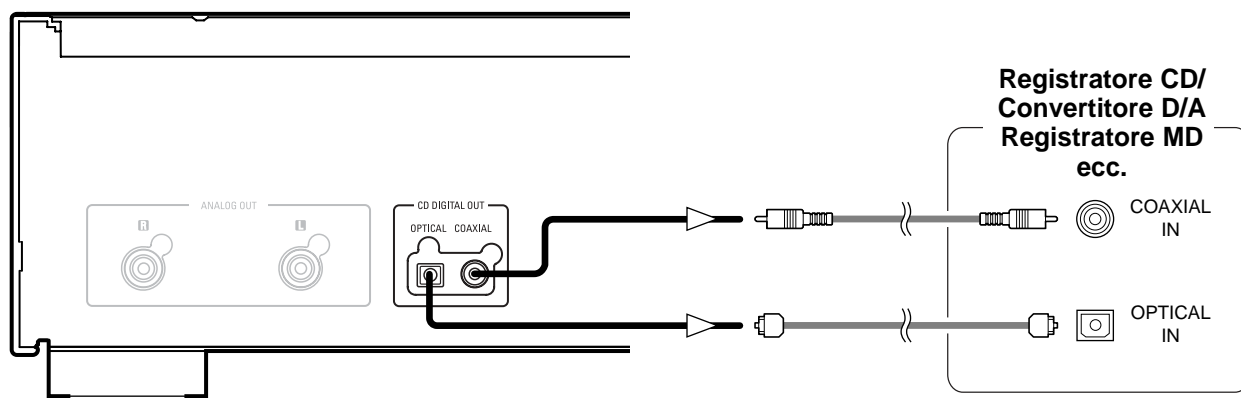
Collegamenti

Collegamenti della prese di uscita analogica

- Utilizzare il cavo della presa pin RCA in dotazione per collegare i jack di uscita (ANALOG OUT) sinistro (L) e destro (R) dell'unità DCD-2000AE ai jack di ingresso CD, AUX o TAPE PLAY sinistro (L) e destro (R) dell'amplificatore.

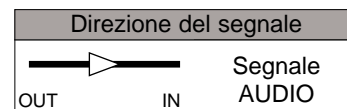


Collegamenti della presa di uscita digitale (COAXIAL/OPTICAL)

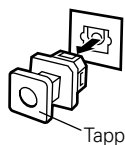


NOTA:

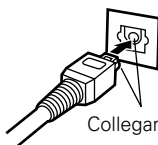
- Con i Super Audio CD, non viene emesso alcun segnale digitale.
- I segnali digitali sono emessi dal terminale ottico e dal terminale coassiale in parallelo.



■ Collegamento di un cavo a fibre ottiche (disponibile in commercio) al connettore di ingresso audio digitale (OPTICAL)



Tappo antipolvere



Collegare nella direzione corretta

Togliete il tappo antipolvere, posizionate il cavo nella direzione corretta e collegatelo a fondo.

NOTA:

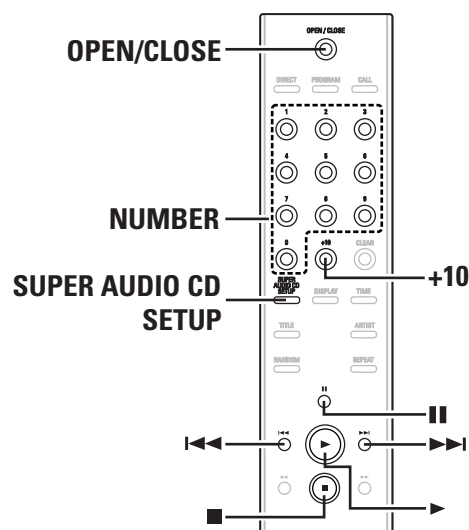
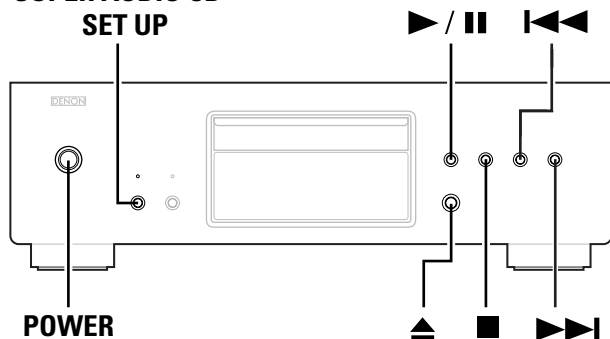
- Conservate il tappo antipolvere in un luogo sicuro e fate attenzione a non perderlo. Quando non utilizzate il terminale, proteggerlo dalla polvere con il tappo.

Operazione

Riproduzione normale

- È possibile impostare il layer per la riproduzione con priorità alta dopo che il disco è stato caricato.
- Il layer impostato con priorità di riproduzione alta alla consegna (impostazione predefinita) è il layer del Super Audio CD (stereo).

SUPER AUDIO CD SET UP

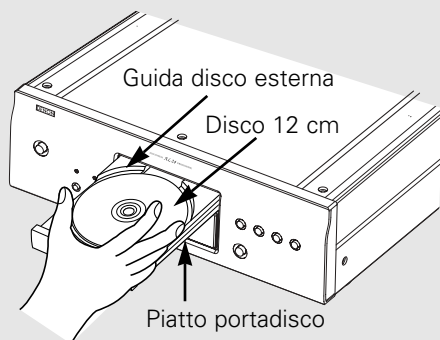


Apertura e chiusura del piatto portadischi e caricamento dei dischi

1 Premete l'interruttore **POWER** per accendere l'unità.

2 Premete il tasto ▲.

- Sollevate il disco con cautela facendo attenzione a non toccare la superficie registrata e tenetelo con il lato etichetta verso l'alto.
- Aprite completamente il piatto portadischi, quindi inserite il disco.
- Impostare i dischi da 12 cm nella guida disco esterna e i dischi da 8 cm nella guida disco interna.



3 Premete il tasto ▲.
Il disco viene caricato automaticamente.

- ※ Il piatto portadischi si chiude automaticamente quando si preme il tasto ►/||.

NOTA:

- Se il vostro dito rimanesse incastrato nel portadischi mentre si chiude, premete il tasto ▲.

Impostazione del layer con priorità di riproduzione alta per i Super Audio CD

1 Premete l'interruttore **POWER** per accendere l'unità.

2 Verificare che non sia caricato alcun disco.

- ※ Se il layer viene attivato durante il caricamento del disco, il layer di riproduzione viene attivato per il disco caricato, tuttavia l'impostazione del layer con priorità di riproduzione alta non cambia.

3 Premere il tasto **SUPER AUDIO CD SETUP** e passare al layer da impostare.

- ※ Quando un disco viene caricato dopo avere eseguito le impostazioni richieste, viene visualizzato il contenuto registrato sul layer impostato.
- ※ Se viene caricato un disco che non contiene il layer impostato per la riproduzione con priorità alta, il contenuto registrato su un altro layer viene visualizzato automaticamente.
- ※ Questa impostazione viene memorizzata e conservata anche se il portadischi viene aperto o chiuso o l'unità viene spenta. Per modificare l'impostazione, ripetere la procedura riportata sopra.

Inizio della riproduzione

1 Premete l'interruttore **POWER** per accendere l'unità.

2 Premete il tasto **▲**.
• Il piatto portadisco si apre.

3 Caricare il disco nel piatto portadisco.

※ Per informazioni sul caricamento dei dischi, fare riferimento alla sezione "APERTURA E CHIUSURA DEL PIATTO PORTADISCO E CARICAMENTO DEI DISCHI" (🔍 pagina 7).

4 Per i Super Audio CD, utilizzare il tasto **SUPER AUDIO CD SETUP** per impostare il layer da riprodurre in base alle proprie esigenze.

※ Per controllare il layer attualmente riprodotto, premere una volta il tasto **SUPER AUDIO CD SETUP**. Verrà visualizzato "STEREO" o "CD". Premere nuovamente il tasto quando è visualizzata una di queste opzioni per attivare il layer da riprodurre.

5 Premete il tasto **▶/||** o **▶**.

• La riproduzione ha inizio.

※ La riproduzione si interrompe automaticamente al termine della riproduzione dell'ultima traccia del disco.

Arresto della riproduzione

Durante la riproduzione, premete il tasto ■.

• La riproduzione si arresta.

Varie funzioni di riproduzione

Riproduzione di una traccia specifica (Solo telecomando) [Riproduzione diretto]

Utilizzate i tasti numerici e il tasto **+10** per immettere il numero del brano desiderato.

- Es.: Per ascoltare il brano numero 4 : **4**
Per ascoltare il brano numero 12 : **+10**, **2**
Per ascoltare il brano numero 30 : **+10**, **+10**, **+10**, **0**

La riproduzione inizia dal brano specificato.

Pausa della riproduzione in qualunque momento [Pausa]

- Utilizzare questa funzione per interrompere la riproduzione temporaneamente e riprenderla dallo stesso punto in un secondo momento.

Durante la riproduzione, premete il tasto ▶/|| (o il tasto || sul Telecomando).

- L'apparecchio entra nel modo di pausa.
※ Per riprendere la riproduzione dalla posizione in cui si è fermato il disco, premete il tasto **▶/||** (o il tasto **▶**, o il tasto **||** sul Telecomando).

Ricerca automatica

■ Avanzamento alla traccia successiva durante la riproduzione

Premete il tasto ▶▶I.

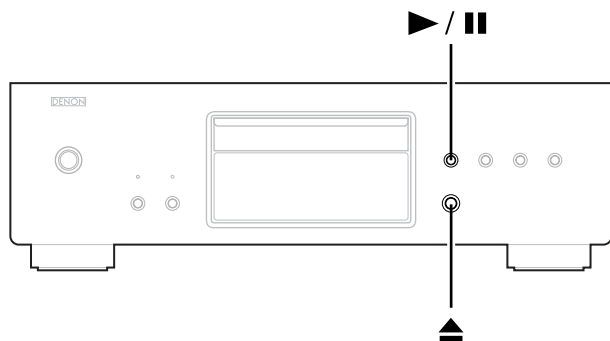
- Premete il tasto più di una volta per avanzare all'inizio dei brani successivi.
※ Quando viene premuto il tasto **▶▶I** durante la riproduzione casuale, la traccia successiva viene selezionata casualmente e riprodotta.

■ Ritorno all'inizio della traccia corrente durante la riproduzione

Premete il tasto I◀◀.

- Premete il tasto più di una volta per avanzare all'inizio dei brani precedenti.

Operazione



Localizzazione di un brano quando ascoltate ad alta velocità (Solo telecomando) [Ricerca manuale]

- Potete saltare sul disco mentre ascoltate i contenuti ad alta velocità. Questa funzione è molto utile per la localizzazione di una certa parte nel mezzo di un brano lungo, da cui far iniziare la riproduzione.

■ Ricerca manuale in avanti

Durante la riproduzione, premete e tenete premuto il tasto ►►.

- La riproduzione normale continua dal punto in cui è stato rilasciato il tasto.

■ Ricerca manuale inversa

Durante la riproduzione, premete e tenete premuto il tasto ◀◀.

- La riproduzione normale riprende dal punto in cui è stato rilasciato il tasto.

NOTA:

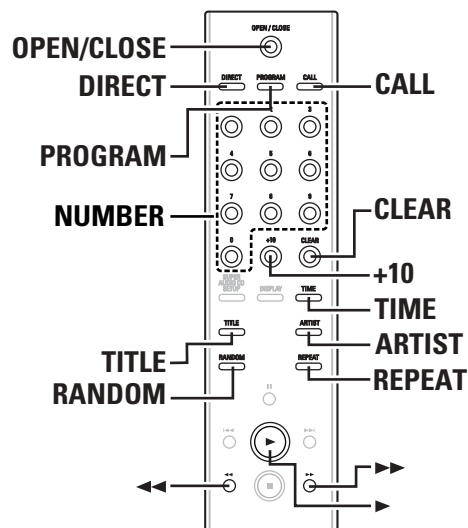
- Il suono può essere interrotto momentaneamente quando riprendete la normale riproduzione dal modo di ricerca manuale. Questo non è segno di malfunzionamento.

Riproduzione di tracce specifiche in un ordine specifico (Solo telecomando) [Riproduzione programmata]

- Con questa funzione è possibile scegliere tutte le tracce su disco che si desiderano e programmare la loro riproduzione in un qualunque ordine.
- Possono essere programmate fino a 30 tracce.

1 Premete il tasto **PROGRAM** nel modo di arresto.

- Si illumina l'indicatore "PROGRAM".



2 Premete i tasti de **NUMBER** e i tasto **+10** per selezionare il brano programmato.

- Ad esempio, per programmare il terzo brano e il dodicesimo brano, premete **PROGRAM**, **3**, **+10** e **2**.

3 Premete il tasto ► o ►►/◀◀.

- I brani vengono riprodotti nell'ordine programmato.

- ※ Per confermare l'ordine di riproduzione programmata, premete il tasto **CALL** nella modalità di arresto. L'ordine di riproduzione programmata appare sul display.
- ※ Per annullare l'intera programmazione, premere il tasto **DIRECT** o il tasto ▲ nella modalità di arresto.
- ※ Se programmate il brano sbagliato, premete il tasto **CLEAR** per poi programmare il brano corretto. (L'ultimo brano nel programma viene cancellato ogni volta che il tasto **CLEAR** viene premuto.)

Riproduzione dei brani in ordine casuale (Solo telecomando) [Riproduzione casuale]

- Tutti i brani registrati sul disco possono essere riprodotti una volta in ordine casuale.

1 Premete il tasto **RANDOM** nel modo di arresto.

- Si illumina l'indicatore "RANDOM".

- ※ Se premete questo tasto durante la riproduzione, ha inizio la riproduzione casuale dal brano in questione.

2 Premete il tasto ► o ►►/◀◀.

- Una traccia viene selezionata automaticamente e viene avviata la riproduzione.

- ※ Durante la riproduzione programmata: Le tracce programmate vengono riprodotte ordine casuale.
- ※ Durante la programmazione ripetuta: Le tracce vengono riprodotte una volta in ordine casuale, quindi riprodotte nuovamente con un ordine diverso, che viene ripetuto.
- ※ Per annullare la riproduzione casuale, premere il tasto **RANDOM** nella modalità di arresto. Verrà ripresa la riproduzione normale.

Riproduzione ripetuta (Solo telecomando)
**■ Riproduzione ripetuta di tutti i brani
[Ripetizione di tutti i brani]**
1 Premete il tasto REPEAT una volta nel modo di arresto.

- Si illumina l'indicatore "REPEAT ALL".

2 Premete il tasto ► o ►/II.

- ※ Potete anche impostare il modo di riproduzione ripetuta di tutti i brani premendo il tasto **REPEAT** durante la riproduzione.
- ※ Il modo di ripetizione di un brano viene impostato se premete il tasto **REPEAT** nuovamente durante la riproduzione ripetuta.
- ※ Se premete il tasto **REPEAT** durante la riproduzione programmata, vengono riprodotti ripetutamente i brani programmati.
- ※ Premete il tasto **REPEAT** due volte per uscire dal modo di ripetizione di tutti i brani.

**■ Riproduzione ripetuta di un brano solo
[Ripetizione di un brano]**
Durante la riproduzione, premere il tasto REPEAT due volte.

- Si illumina l'indicatore "REPEAT 1".
- ※ Quando il tasto **REPEAT** viene premuto due volte in modalità di arresto, l'unità è pronta per la riproduzione della prima traccia. Premere il tasto ► per avviare la riproduzione.
- ※ Premete il tasto **REPEAT** nuovamente per uscire dal modo di ripetizione di un brano. Il display e la riproduzione ritorneranno normali.

**Per visualizzare il testo
(Solo Super Audio CD)**

- Con i Super audio CD che contengono informazioni di testo, è possibile visualizzare le informazioni di testo presenti sul disco in modalità di arresto o riproduzione.
- È possibile visualizzare il titolo dell'album, il nome dell'artista e i titoli delle tracce.
- I caratteri visualizzabili sono le lettere maiuscole e minuscole, i numeri e alcuni simboli.

■ Visualizzazione del testo in modalità di arresto
1 Premete il tasto TITLE.

- Il titolo dell'album scorre sul display.

2 Premete il tasto TARTIST.

- Il nome dell'artista dell'album scorre sul display.

■ Visualizzazione del testo in modalità di riproduzione
Premete il tasto TITLE.

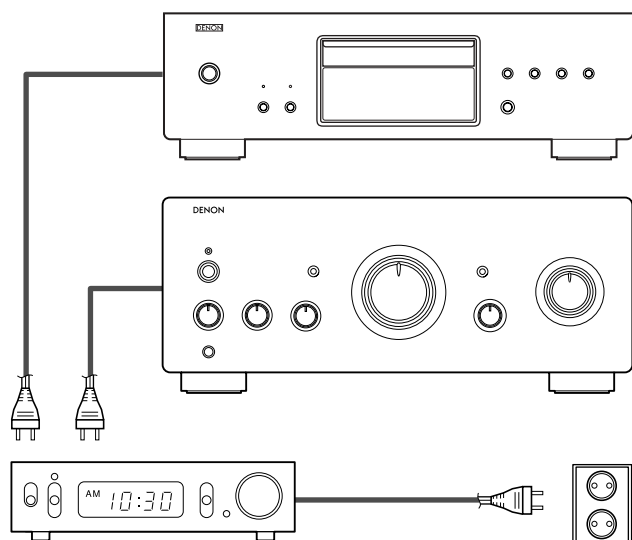
- Il titolo del brano in corso di riproduzione scorre sul display.



- Per passare al display del tempo di registrazione durante la visualizzazione delle informazioni di testo, premere il tasto della modalità **TIME**.
- Quando si preme il tasto **TITLE** o **ARTIST**, il testo scorre una volta, quindi vengono visualizzati solo i primi 13 caratteri del testo.
- Quando la traccia viene attivata durante la visualizzazione del titolo della traccia, scorre il titolo della nuova traccia.
- Se si preme il tasto **TITLE** o **ARTIST** quando viene caricato un disco che non contiene informazioni di testo, viene visualizzato "NO TEXT".

Operazione

Riproduzione controllata dal timer



- 1** Accendere tutti i componenti.
- 2** Impostare il selettore d'ingresso sull'amplificatore in corrispondenza dell'ingresso a cui è collegato il lettore di CD.
- 3** Assicuratevi che è stato inserito un disco sul piatto portadisco.
- 4** Controllare l'orario sul timer e poi impostare il tempo di accensione desiderato.
- 5** Impostare il timer audio su ON.
 - ※ L'alimentazione viene automaticamente tolta a tutti i componenti collegati al timer.
- 6** Quando viene raggiunto l'orario prestabilito, si accendono i componenti del sistema ed il CD inizia la riproduzione dalla prima traccia.

Risoluzione dei problemi

Controllate i seguenti punti prima di assumere che il lettore sia guasto

- 1. Sono corretti tutti i collegamenti?**
- 2. State seguendo le istruzioni fornite nel manuale?**
- 3. L'amplificatore e gli altoparlanti funzionano correttamente?**

Se il DCD-2000AE sembra funzionare in modo anomalo, controllate la seguente tabella. Se non si riesce a risolvere il problema, forse il DCD-2000AE è guasto. Spegnete la corrente, scollegate il cavo di alimentazione dalla presa murale e rivolgetevi al luogo di acquisto o al più vicino ufficio di vendita della DENON.

Sintomo	Verifica	Pagina
Il piatto portadisco non si apre o non si chiude.	• Il lettore è acceso?	7
Quando si carica un disco, viene visualizzato "NO DISC".	• Il disco è caricato correttamente?	2, 7
Quando si carica un disco, viene visualizzato "00m 00s".	• Si è cercato di riprodurre un disco diverso da un CD o da un Super Audio CD?	2
La riproduzione non ha inizio alla pressione del tasto ▶.	• Il disco è sporco o graffiato?	2
Non si sente alcun suono o il suono è distorto.	• Il cavo di uscita è collegato in modo corretto all'amplificatore? • I controlli dell'amplificatore sono stati impostati correttamente?	6 -
Non vengono emessi dati dal jack di uscita digitale (OPTICAL/COAXIAL).	• Con i Super Audio CD non viene emesso alcun segnale digitale. • La modalità PURE DIRECT è impostata?	6 4
Una sezione specifica del disco non si sente.	• Il disco è sporco o graffiato?	2
La riproduzione programmata non funziona.	• La programmazione è stata eseguita in modo corretto?	9
Non è possibile riprodurre dischi CD-R e CD-RW.	• E' stato finalizzato il disco per i dischi CD-R/RW?	2
Operazione non corretta quando vengono premuti i tasti del telecomando.	• Il telecomando è troppo lontano dal lettore di CD? • Vi sono degli ostacoli che bloccano il raggio? • Il sensore del telecomando è esposto ad una forte luce? • Le pile sono scariche?	3 - - -

Specifiche principali

■ Audio

• Uscita analogica

No. di canali:

2 canali

2 canali

Risposta in frequenza:

2 ~ 100.000 Hz

2 ~ 20.000 Hz

Intervallo della risposta di frequenza:

2 ~ 50.000 Hz (-3 dB)

2 ~ 20.000 Hz

Rapporto segnale/rumore:

113 dB

119 dB

Gamma dinamica:

110 dB

100 dB

Distorsione armonica:

0,0006 % (1 kHz)

0,0017 % (1 kHz)

Wow & Flutter:

Al di sotto del limite misurabile

Al di sotto del limite misurabile

Voltaggio di uscita:

2,0 V (10k Ω /ohms)

2,0 V (10k Ω /ohms)

Sistema di segnali:

1 bit DSD

16 bit PCM lineare

Frequenza di campionamento:

2,822 MHz

44,1 kHz

Discs:

Formato Super Audio CD

Formato Disco compatto

• Uscita digitale

Coaxial:

-

0,5 Vp-p/75 Ω /ohms

Optical:

-

-15 ~ 21 dBm

Lunghezza d'onda dell'emissione di luce:

-

660 nm

■ Caratteristiche generali

Alimentazione:

CA 230 V, 50 Hz

Consumo corrente:

20 W

Dimensioni esterne massime:

434 (larghezza) x 137 (altezza) x 335 (profondità) mm (Incluso le parti sporgenti)

Peso:

13,3 kg

■ Telecomando:

RC-997

Tipo:

Sistema ad impulsi infrarossi

Alimentazione:

C.C. 3 V, 2 batterie R03/AAA

Dimensioni esterne massime:

44 (larghezza) x 233 (altezza) x 22 (profondità) mm

Peso:

165 g (batterie incluse)

* Il design e le specifiche sono soggetti a modifiche senza preavviso.

Primeros pasos

Gracias por adquirir este reproductor de Super Audio CD de DENON. Por favor, lea por completo las instrucciones de uso para familiarizarse con el reproductor de Super Audio CD y obtener máxima satisfacción de su uso. Asegúrese de guardar estas instrucciones para consultarlas más adelante si surge alguna pregunta o problema.

Contenidos

Primeros pasos	
Accesorios	1
Antes de utilizar el aparato	1
Precaución en el manejo	
Discos	2
Manipulación de los discos.....	2
Limpieza de los discos.....	2
Precauciones en la Manipulación de Discos	2
Introducción de las pilas	3
Ámbito de actuación del mando a distancia	3
Nombre y función de las partes	
Panel frontal.....	4
Panel trasero.....	4
Visualización.....	5
Unidad de mando a distancia	5
Conexiones	
Conexiones con la clavija de salida analógica	6
Conexiones con la clavija de salida digital (COAXIAL/OPTICAL)	6
Operación	
Reproducción normal	
Apertura y cierre del portadisco y carga de un disco	7
Fijar la capa de reproducción de mayor prioridad para los Super Audio CD	7
Para iniciar la reproducción	8
Para detener la reproducción	8
Funciones especiales de reproducción	
Búsqueda directa	8
Pausa.....	8
Búsqueda automática en avance.....	8
Búsqueda manual	9
Reproducción programada	9
Reproducción arbitraria.....	9
Repetición de la Reproducción	10
Para mostrar texto (Super Audio CD sólo).....	10
Reproducción controlada por temporizador	11
Solución de problemas	11
Troubleshooting	12

Accesorios

- Compruebe que los siguientes elementos se encuentran en la caja junto con la unidad principal:

① Unidad de mando a distancia (RC-997).....	1
② Pilas "AAA" (R03).....	2
③ Cable con clavija RCA	1
④ Cable de fuente de alimentación	1
⑤ Instrucciones de operación.....	1
⑥ Lista de puntos de servicio técnico	1

Antes de utilizar el aparato

- **Maneje con cuidado el cable de fuente de alimentación.**
No dañe o deforme el cable de fuente de alimentación. Si es dañado o deformado, podrá causar choque eléctrico o mal funcionamiento cuando se use. Cuando desconecte el cable de fuente de alimentación del enchufe de la pared, sostenga el cuerpo de la clavija y no jale el cordón.
- **No abra la cubierta superior**
A fin de prevenir choques eléctricos, no abra la cubierta superior. Si ocurren problemas, comuníquese a su distribuidor DENON.
- **No coloque ningún objeto en el interior**
Evite que caigan objetos metálicos o que se derramen líquidos dentro del reproductor de Super Audio CD. Puede resultar en choques eléctricos o mal funcionamiento.

NOTA:

- Este reproductor de Super Audio CD usa un semiconductor laser. Con el fin de asegurar una operación estable, se recomienda utilizar el aparato en una habitación a temperaturas de 5°C ~ 35°C.

Le rogamos que anote y guarde el nombre de Modelo y el número de serie del equipo que aparece en la etiqueta de prestaciones de funcionamiento.

Nombre de Modelo : DCD-2000AE

Serie N°. _____

Precaucion en el manejo

Discos

Super Audio CD

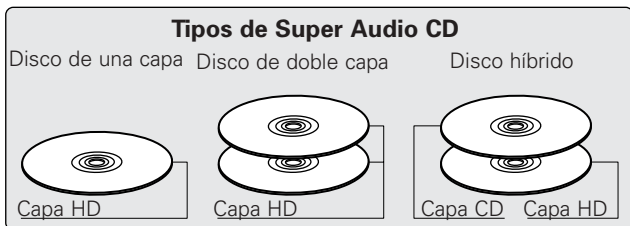
En esta unidad sólo se pueden reproducir los discos de Super Audio CD que contengan alguno de los logotipos que aparecen a la derecha.



Hay tres tipos de Super Audio CD.

- ① Disco de una capa
Super Audio CD de una sola capa que consiste en una única capa HD.
- ② Disco de doble capa
Super Audio CD con doble capa HD, que ofrece mayor tiempo de reproducción y alta calidad de sonido.
- ③ Disco híbrido
Super Audio CD de doble capa que consiste en una capa HD y una capa CD. Las señales de la capa CD se pueden reproducir en un reproductor de CD estándar.

- Acerca de la capa HD
Todos los Super Audio CD contienen una capa HD (high density, alta densidad) con señales de Super Audio CD de alta densidad. Esta capa puede contener una zona de canal estéreo, una zona multicanal o ambas (un canal estéreo y una zona multicanal).



NOTA:

- Esta unidad no está equipada para reproducción multicanal.

Disco Compacto

En esta unidad sólo se pueden reproducir los discos CD que contengan el logotipo indicado a la derecha.

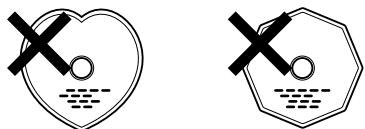


CD-R/-RW Disco

Puede que no sea posible reproducir discos CD-R o CD-RW debido a arañazos o polvo, a las condiciones de la grabación o a las propiedades de la grabadora. No se pueden reproducir los discos que no están finalizados.

NOTA:

- En este equipo no es posible reproducir CDs con formas especiales (CDs con forma de corazón, CDs octogonales, etc.). Si intenta hacerlo, el equipo podrá resultar dañado. No use este tipo de CDs.



Manipulación de los discos

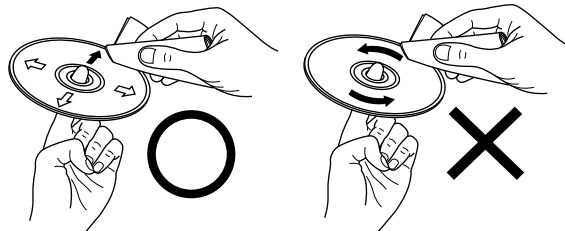
Evite tocar la superficie de los discos al cargarlos y descargarlos.

Tenga cuidado de no dejar huellas de dedos en la superficie de señales (el lado brillante con colores del arco iris).



Limpieza de los discos

- Las huellas de dedos o la suciedad depositada sobre los discos puede disminuir la calidad de sonido o causar saltos durante la reproducción. Limpie las huellas o la suciedad.
- Utilice para ello un juego de limpieza de discos disponible en los comercios o un paño suave para limpiar las huellas de dedos o la suciedad.



Realice la limpieza suavemente desde el centro hacia afuera.

No limpie con movimiento circulares.

NOTA:

- No utilice aerosol de discos o productos antiestáticos. Tampoco debe usar productos químicos volátiles como bencina o diluyente.



Aerosol Diluyente Bencina de discos

Precauciones en la Manipulación de Discos

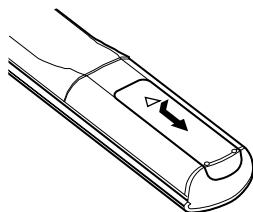
- No deje huellas de dedos, grasa o suciedad en los discos.
- Tenga especial cuidado de no arañar los discos al sacarlos de sus estuches.
- No doble los discos.
- No caliente los discos.
- No agrande el orificio central.
- No escriba en el lado etiquetado (impreso) con un bolígrafo o lápiz.
- No pegue ninguna etiqueta etc. en un disco.
- No utilice discos en los que la parte adhesiva de cinta de celofán o pegamento utilizado para pegar la etiqueta esté expuesta, o discos con restos de cinta o etiquetas que se han despegado. Tales discos pueden atascarse dentro del reproductor, ocasionando daños.
- Pueden formarse gotas de agua en la superficie del disco si éste es trasladado súbitamente de un sitio frío a otro cálido. No utilice secadores de pelo, etc. para secar el disco.

Primeros pasos

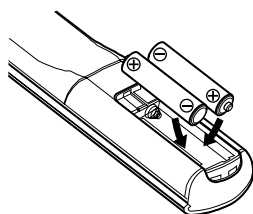
Introducción de las pilas

- El DCD-2000AE puede ser controlado a distancia por medio de la unidad de mando a distancia incluido (RC-997).

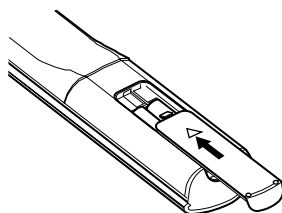
- ① Quite la tapa posterior de la unidad de mando a distancia.



- ② Coloque 2 pilas "AAA" (R03) ben el compartimiento de pilas, en la dirección indicadas por las marcas.



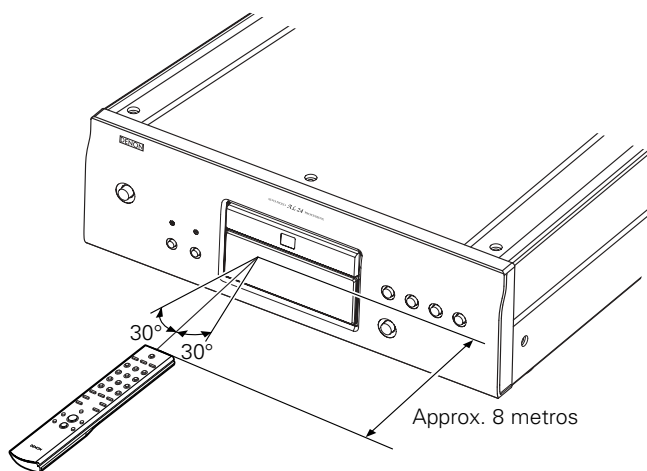
- ③ Cierre la tapa posterior.



Precauciones con las pilas:

- Utilice pilas "AAA" (R03) en esta unidad de mando a distancia.
- Cambie las pilas por otras nuevas aproximadamente una vez al año, aunque esto dependerá de la frecuencia con la que se use la unidad de mando a distancia.
- Si la unidad de mando a distancia no funcionara cerca de la unidad principal, cambie las pilas por otras nuevas, incluso si ha transcurrido menos de un año.
- La pila incluida es sólo para verificar el funcionamiento. Cámbiela por otra nueva lo antes posible.
- Al insertar las pilas, tenga cuidado de hacerlo en la dirección correcta, siguiendo las marcas ⊕ y ⊖ del compartimiento de pilas de la unidad de mando a distancia.
- Para evitar daños o fugas del sulfato de las pilas:
 - No utilice una pila nueva con otra usada.
 - No utilice dos tipos de pilas diferente.
 - No cortocircuitee, desmonte, caliente, ni tire las pilas al fuego.
- Saque las pilas cuando no vaya a utilizar la unidad de mando a distancia durante un período de tiempo prolongado.
- Si las pilas tuvieran fugas, limpie cuidadosamente el sulfato del interior del compartimiento de las pilas y luego inserte las pilas nuevas.

Ámbito de actuación del mando a distancia



- Cuando haga funcionar la unidad de mando a distancia, debe apuntar hacia el sensor de mando a distancia tal como se indica en el diagrama.
- La unidad de mando a distancia puede utilizarse desde una distancia directa de aproximadamente 8 metros. Esta distancia deberá ser menor, no obstante, si hubiera obstáculos entre medio o si la unidad de mando a distancia no apunta directamente al sensor de mando a distancia.
- Puede hacerse funcionar la unidad de mando a distancia a un ángulo horizontal de 30° con respecto al sensor de mando a distancia.

NOTA:

- Puede resultar difícil hacer funcionar la unidad de mando a distancia si el sensor de mando a distancia está expuesto a la luz solar directa o a una luz artificial fuerte.
- No pulse los botones de la unidad principal y en la unidad de mando a distancia al mismo tiempo. Ello ocasionará un fallo de funcionamiento.

Nombre y función de las partes

Panel frontal

1 Interruptor POWER

- Pulse una vez para activar la alimentación.
- Si se carga un disco cuando la alimentación está activada, se reproduce automáticamente.
- Pulse otra vez para ajustar a la posición "OFF" y así desactivar la alimentación.

2 Botón SUPER AUDIO CD SETUP

- Utilice este botón para cambiar la capa del Super Audio CD y establecer la capa de reproducción de mayor prioridad.
- Cada vez que se pulse el botón, la pantalla mostrará el nombre de la capa recién establecida.

STEREO ←————→ CD

STEREO:

Se reproduce la capa (estéreo) del Super Audio CD.

CD:

Se reproduce la capa CD.

- * Para más información, consulte "Fijar la capa de reproducción de mayor prioridad para los Super Audio CD" (ícono página 7).

3 Botón PURE DIRECT

- Tanto la salida digital como la pantalla están desactivadas. En el modo PURE DIRECT, puede utilizar el botón DISPLAY en el mando a distancia.

4 Sensor de mando a distancia

- Este sensor recibe las señales infrarrojas transmitidas desde la unidad de mando a distancia inalámbrica.
- Para mando a distancia, apuntar la proporcionada unidad de mando a distancia RC-997 hacia este sensor.

5 Visualizador

(ícono página 5)

6 Botón de apertura/cierre del portadisco (▲)

- Pulse este botón una vez para abrir y cerrar el portadisco.

7 Botón de búsqueda automática en avance (▶▶I)

- Pulse este botón para que el fonocaptor avance hasta el principio de la siguiente pista. Pulse nuevamente para avanzar a otras pistas más adelante en el disco.

8 Botón de búsqueda automática en reversa (I◀◀)

- Pulse este botón para que el fonocaptor retroceda hasta el principio de la pista que está siendo reproducida. Pulse nuevamente para retroceder a pistas anteriores a la actual.

9 Botón de parada (■)

- Pulse este botón para detener la reproducción.

10 Botón de reproducción/pausa (▶/||)

- Pulse este botón para comenzar a reproducir el disco.
- Si se presiona cuando la bandeja de discos está abierta, la bandeja se cierra y comienza la reproducción.
- Pulse este botón para detener temporalmente la reproducción.

11 Portadisco

- Cargue los discos aquí. (ícono página 7)
- Pulse el botón de apertura/cierre del portadisco **6** para abrir y cerrar el portadisco.
- También se podrá cerrar el portadisco al pulse el botón de reproducción/pausa **10**.

12 Indicador Super Audio CD

- Este indicador se enciende cuando se reproduce Super Audio CD.

13 Indicador Advanced AL24 Processing

- Cuando hay un CD cargado o está activado el modo de capa CD de Super Audio CD, se activa el circuito de procesamiento AL24 avanzado (que reproduce formas de onda analógicas) y este indicador se enciende.

Panel trasero

14 Clavija de ANALOG OUT

- Conéctelas a las clavijas de entrada del amplificador.
- Conecte el aparato mediante el cable con clavija RCA suministrado o un cable de conexión disponible en las tiendas.

15 Clavija de OPTICAL

- Se emiten datos digitales en forma óptica desde esta clavija.
- Realice la conexión con un cable de fibra óptica (disponible en el comercio).
- * Con los Super Audio CD, no hay salida de señales digitales.

16 Clavija de COAXIAL

- Esta clavija emite datos digitales.
- Realice la conexión utilizando un cable coaxial con clavija de 75 Ω/ohmios utilizado para conexiones de audio digital.
- * Con los Super Audio CD, no hay salida de señales digitales.

17 Entrada de alimentación (AC IN)

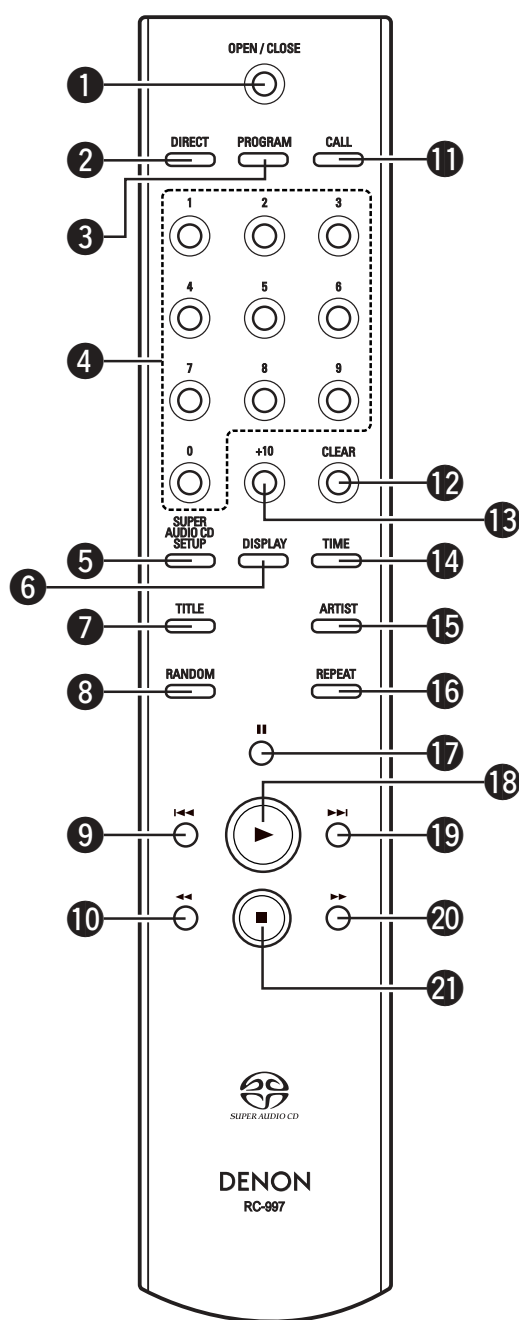
- Conecte a la alimentación de c.a. con el Cable de fuente de alimentación incluido.

Primeros pasos

Visualización

- 18 Se ilumina cuando se carga un CD o cuando está activo el modo de capa CD de Super Audio CD.
- 19 Se ilumina cuando aparece el número de pista.
- 20 Se iluminan para indicar el modo de mostrar hora.
- 21 Se ilumina para indicar el actual de audio en reproducción.
L : Canal izquierdo
R : Canal derecho
- 22 Se ilumina en el modo de reproducción aleatoria.
- 23 Se ilumina en el modo de repetición de reproducción.
REPEAT ALL : Se ilumina cuando está activo el modo de repetición de todas las pistas.
REPEAT 1 : Se ilumina cuando está activo el modo de repetición de una sola pista.
- 24 Muestra el título, número de pista y el tiempo transcurrido durante la reproducción.
- 25 Se ilumina en el modo de pausa.
- 26 Se ilumina en el modo de reproducción programada.
- 27 Se ilumina en el modo de reproducción.

Unidad de mando a distancia



- 1 Botón de apertura/cierre del portadisco (▲)
- 2 Botón DIRECT
- 3 Botón PROGRAM
- 4 Botones de numéricos (0 ~ 9)
- 5 Botón SUPER AUDIO CD SETUP
- 6 Botón DISPLAY
- 7 Botón TITLE
- 8 Botón RANDOM
- 9 Botón de búsqueda automática en reversa (I◀◀)
- 10 Botón de búsqueda manual en reversa (◀◀)
- 11 Botón CALL
- 12 Botón CLEAR
- 13 Botón +10
- 14 Botón del modo hora (TIME)
- 15 Botón ARTIST
- 16 Botón REPEAT
- 17 Botón de pausa (II)
- 18 Botón de reproducción (▶)
- 19 Botón de búsqueda automática en avance (▶▶I)
- 20 Botón de búsqueda manual en avance (▶▶)
- 21 Botón de parada (■)

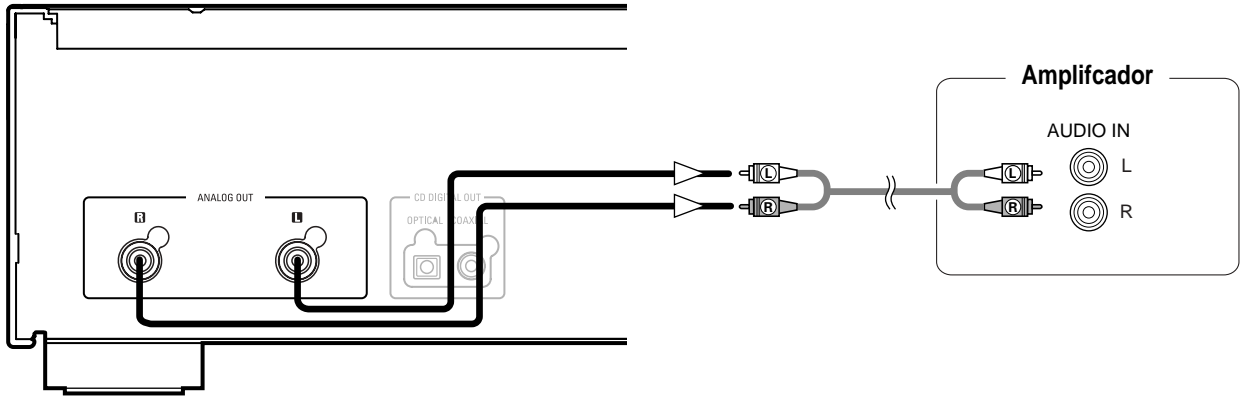
MEMORÁNDUM

- Si usted mantiene presionado el botón de búsqueda automática en avance (▶▶I), botón de búsqueda automática en reversa (I◀◀) o botón +10, la función de dicho botón se repetirá.

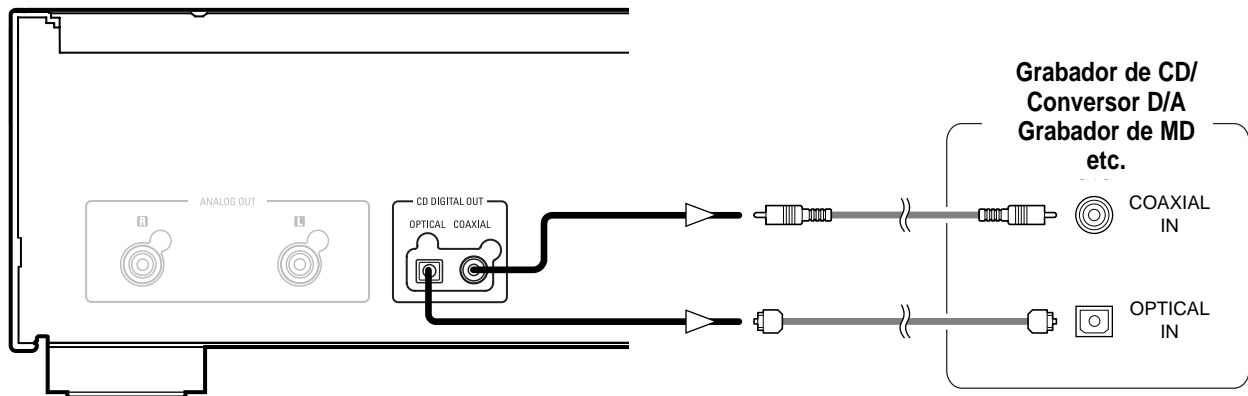
Conexiones

Conexiones con la clavija de salida analógica

- Utilice el cable con clavija RCA que viene con la unidad para conectar las clavijas de salida izquierda (L) y derecha (R) (ANALOG OUT) del DCD-2000AE a las clavijas de entrada izquierda (L) y derecha (R) de CD, AUX o TAPE PLAY del amplificador.

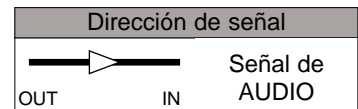


Conexiones con la clavija de salida digital (COAXIAL/OPTICAL)

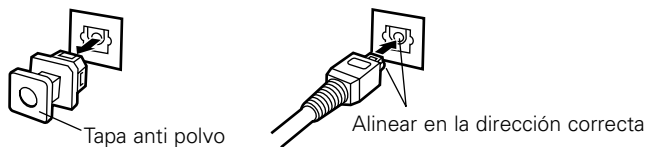


NOTA:

- Con los Super Audio CD, no hay salida de señales digitales.
- Las señales digitales se emiten desde el terminal óptico y el terminal coaxial en paralelo.



■ Conexión de un cable de fibra óptica (disponible en comercios) al conector de entrada de audio digital (OPTICAL)



Extraiga la tapa anti polvo, alinee el cable en la dirección correcta, insértelo firmemente hasta el fondo.

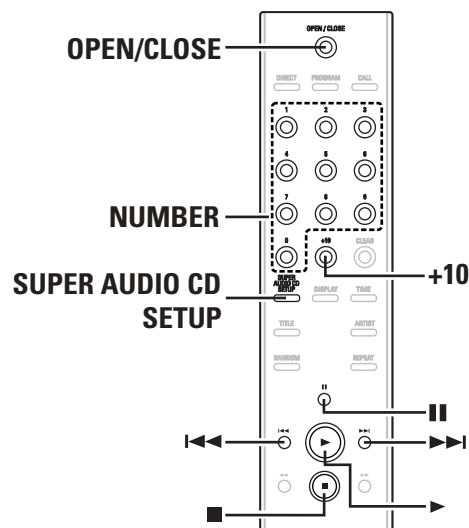
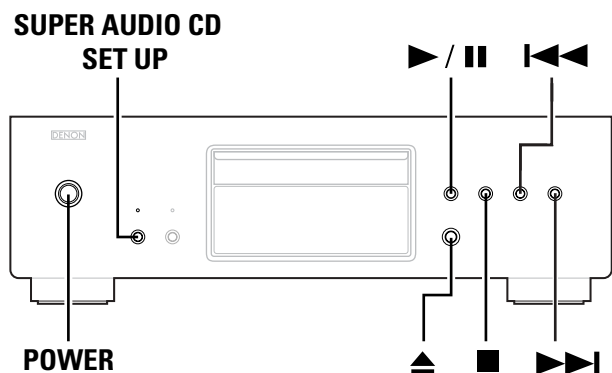
NOTA:

- Guarde la tapa anti polvo en un lugar seguro y procure no perderla. Cuando no utilice el terminal, ponga la tapa para proteger el terminal del polvo.

Operación

Reproducción normal

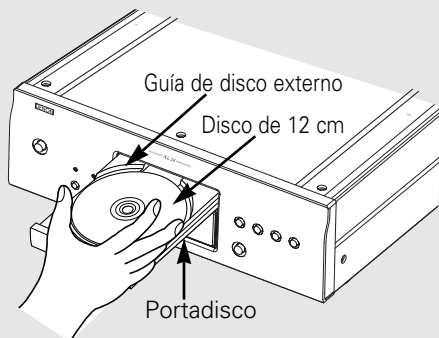
- Se puede fijar la capa de reproducción de mayor prioridad después de cargar el disco.
- La capa que viene predeterminada de fábrica con prioridad de reproducción es la capa Super Audio CD (estéreo).



Apertura y cierre del portadisco y carga de un disco

1 Pulse el interruptor **POWER** para encender la unidad.

- 2** Pulse el botón ▲.
- Coja el disco con cuidado para no tocar la superficie de señales y sosténgalo con el lado etiquetado hacia arriba.
 - Con la portadisco totalmente abierta, coloque el disco en la misma.
 - Configure los discos de 12 cm en la guía de disco externo, y los discos de 8 cm en la circunferencia interior de guía de la bandeja.



3 Pulse el botón ▲. El disco se cargará automáticamente.

- ※ La portadisco se cierra automáticamente si se pulsa el botón ▶/||.

NOTA:

- Si se atrapase los dedos en la portadisco mientras esta se cierra, pulse el botón ▲.

Fijar la capa de reproducción de mayor prioridad para los Super Audio CD

1 Pulse el interruptor **POWER** para encender la unidad.

2 Compruebe que no hay cargado ningún disco.

- ※ Si se cambia la capa mientras se está cargando el disco, la capa de reproducción cambia para ese disco, pero no varía la configuración de capa de mayor prioridad.

3 Pulse el botón **SUPER AUDIO CD SETUP** y cambie a la capa que desea fijar.

- ※ Cuando se carga un disco después de haber fijado la configuración, se muestran los contenidos grabados en la capa fijada.
- ※ Si se carga un disco que no contiene la capa fijada para la reproducción de mayor prioridad, se muestran automáticamente los contenidos grabados en otra capa.
- ※ Esta configuración se almacena en la memoria y no se borra ni siquiera cuando se abre o cierra la bandeja de discos ni cuando se apaga la alimentación. Para cambiar la configuración, repita el procedimiento indicado arriba.

Para iniciar la reproducción

1 Pulse el interruptor **POWER** para encender la unidad.

2 Pulse el botón **▲**.
• La portadisco se abre.

3 Cargue el disco compacto que desea reproducir.

※ Para informarse sobre cómo cargar discos, consulte "APERTURA Y CIERRE DEL PORTADISCO Y CARGA DE UN DISCO" (📖 página 7).

4 Para los Super Audio CD, utilice el botón **SUPER AUDIO CD SETUP** para fijar la capa que se va a reproducir.

※ Para comprobar qué capa se está reproduciendo en ese momento, pulse una vez el botón **SUPER AUDIO CD SETUP**. Aparecerá "STEREO" o "CD". Pulse de nuevo el botón mientras se muestra una de estas opciones para cambiar la capa que se va a reproducir.

5 Pulse el botón **▶/||** o **▶**.

• La reproducción comienza.

※ La reproducción se detiene automáticamente después de que se haya reproducido la última pista del disco.

Para detener la reproducción

Durante la reproducción, pulse el botón ■.

• La reproducción se detiene.

Funciones especiales de reproducción

Reproducción de una pista específica (Unidad de mando a distancia sólo) [Búsqueda directa]

Utilice los botones de numéricos junto con el botón **+10** para registrar el número de la pista deseada.

- Es.: Para escuchar la pista 4 : **4**
- Para escuchar la pista 12 : **+10**, **2**
- Para escuchar la pista 30 : **+10**, **+10**, **+10**, **0**

Comienza la reproducción desde la pista seleccionada.

Para interrumpir la reproducción en cualquier punto [Pausa]

- Utilice esta función para detener la reproducción en forma temporal y luego podrá reanudar la reproducción desde ese punto.

Durante la reproducción, pulse el botón ▶/|| (o el botón || del unidad de mando a distancia).

- El modo pausa queda activado.
- ※ Para reiniciar la reproducción desde el lugar en el que se ha interrumpido la reproducción de l disco, pulse el botón ▶/|| (o el botón ▶, o el botón || del unidad de mando a distancia).

Búsqueda automática en avance

■ Para avanzar a la siguiente pista durante la reproducción

Pulse el botón ▶▶I.

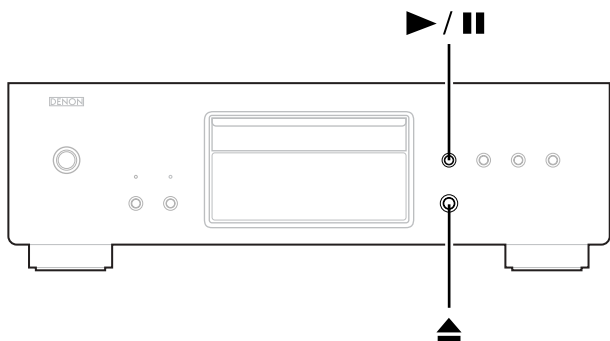
- Pulse el botón varias veces para avanzar hasta el comienzo de las pistas subsiguientes.
- ※ Cuando se pulsa el botón ▶▶I durante una reproducción arbitraria, la siguiente pista se selecciona de manera arbitraria y se reproduce.

■ Para retroceder al principio de la pista que está siendo reproducida

Pulse el botón I◀◀.

- Pulse el botón varias veces para retroceder hasta el comienzo de las pistas.

Operacion



Para localizar una pista escuchando su sonido a alta velocidad (Unidad de mando a distancia sólo) [Búsqueda manual]

- Utilice esta función para saltar rápidamente por el disco mientras escucha la música. Esta función es muy útil cuando se desea encontrar una sección determinada dentro de una pista larga.

■ **Búsqueda manual en avance**

Durante la reproducción, mantenga pulsado el botón ►►.

- Se reanuda la reproducción normal desde el punto en que se haya liberado el botón.

■ **Búsqueda manual en retroceso**

Durante la reproducción mantenga pulsado el botón ◀◀.

- La reproducción normal se reanuda desde el punto en el que se ha soltado el botón.

NOTA:

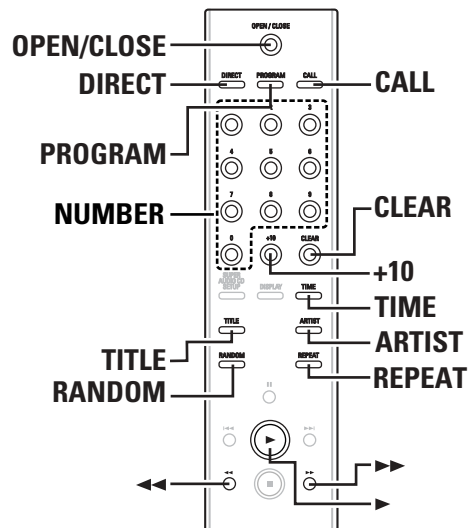
- El sonido puede interrumpirse momentáneamente cuando reinicie la reproducción normal desde el modo de búsqueda manual. Esto no significa que exista una avería.

Reproducción de pistas específicas en un orden determinado (Unidad de mando a distancia sólo) [Reproducción programada]

- Mediante esta función, usted podrá seleccionar y programar las pistas que usted desee para que sean reproducidas en cualquier orden deseado.
- Se podrá programar hasta un máximo de 30 pistas.

1 **Estando en el modo de parada, pulse el botón PROGRAM.**

- Se iluminará el indicador "PROGRAM".



2 **Pulse el botones de NUMBER y el botón +10 ara seleccionar la pista a programar.**

- Por ejemplo, para programar la pista 3 y 12, presione **PROGRAM**, **3**, **+10** y **2**.

3 **Pulse el botón ► o ►/ II.**

- Las pistas se reproducen en el orden programado.
 - ※ Para confirmar el orden de reproducción programado, pulse el botón **CALL** en el modo de parada. El orden de reproducción programada aparece en la pantalla de visualización.
 - ※ Para cancelar todo el programa, pulse el botón **DIRECT** o el botón ▲ en el modo de parada.
 - ※ Si programa una pista equivocada, pulse el botón **CLEAR** y luego programe la pista deseada. (La última pista del programa se borra cada vez que se pulsa el botón **CLEAR**.)

Reproducción en orden arbitrario (Unidad de mando a distancia sólo) [Reproducción arbitraria]

- Utilice esta función para reproducir todas las pistas del disco en orden aleatorio.

1 **Estando en el modo de parada, pulse el botón RANDOM.**

- Se iluminará el indicador "RANDOM".
 - ※ Si lo pulsa durante la reproducción, comenzará el orden aleatorio desde esa pista.

2 **Pulse el botón ► o ►/ II.**

- Se selecciona una pista automáticamente y empieza la reproducción.
 - ※ Durante la reproducción programada: Las pistas programadas se reproducen en orden arbitrario.
 - ※ Durante la reproducción de repeticiones: Las pistas se reproducen una vez en orden arbitrario, luego se vuelven a reproducir en distinto orden y esto se repite.
 - ※ Para cancelar la reproducción arbitraria, pulse el botón **RANDOM** en el modo de parada. Se reanuda la reproducción normal.

Repetición de la Reproducción (Unidad de mando a distancia sólo)

■ Repetición de la reproducción de todas las pistas [Repetición de todas las pistas]

1 Estando en el modo de parada, pulse el botón **REPEAT** una vez.

- Se iluminará el indicador "REPEAT ALL".

2 Pulse el botón ► o ►/ II.

- ※ El modo de repetición de todas las pistas puede establecerse pulse el botón **REPEAT** durante la reproducción.
- ※ La unidad asumirá el modo de repetición de una sola pista si usted vuelve a pulse el botón **REPEAT** durante el modo de repetición.
- ※ Si se pulsa el botón **REPEAT** durante la reproducción programada, las pistas programadas se reproducirán varias veces.
- ※ Para cancelar el modo de repetición de todas las pistas, pulse dos veces el botón **REPEAT**.

■ Repetición de la reproducción de una sola pista [Repetición de una sola pista]

Durante la reproducción, pulse el botón **REPEAT** dos veces.

- Se iluminará el indicador "REPEAT 1".
- ※ Cuando se pulse el botón **REPEAT** dos veces en el modo de parada, la unidad se preparará para la reproducción de la primera pista. Pulse el botón ► para comenzar la reproducción.
- ※ Vuelva a pulse el botón **REPEAT** para cancelar el modo de repetición de una sola pista. El visualizador retornará a su condición normal, y la unidad asumirá el modo normal de reproducción.

Para mostrar texto (Super Audio CD sólo)

- En el caso de los Super Audio CD que contienen información de texto, se puede mostrar dicho texto durante el modo de parada o de reproducción.
- Se pueden mostrar el título del álbum, el nombre del artista y los títulos de las pistas.
- Los caracteres disponibles son letras en mayúsculas y minúsculas, números y algunos símbolos.

■ Mostrar texto en el modo de parada

1 Pulse el botón **TITLE**.

- El título del álbum se despliega en la pantalla de visualización.

2 Pulse el botón **ARTIST**.

- El nombre del artista del álbum se despliega en la pantalla de visualización.

■ Mostrar texto en el modo de reproducción

Pulse el botón **TITLE**

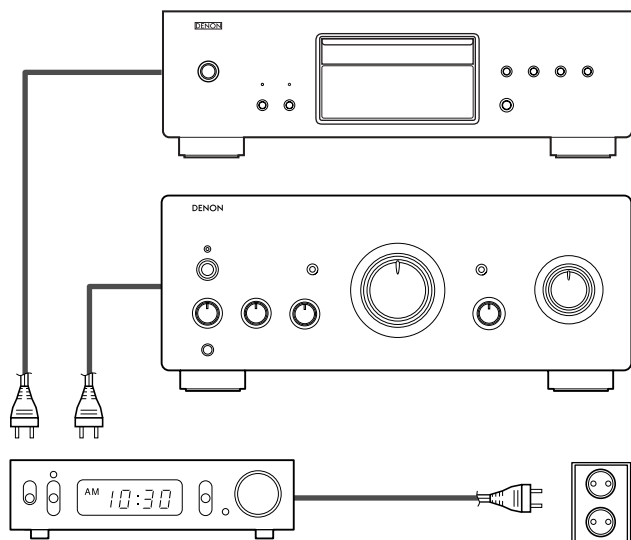
- El título de la pista que se está reproduciendo se despliega en la pantalla de visualización.



- Para cambiar y mostrar el tiempo grabado mientras se muestra información de texto, pulse el botón de modo **TIME**.
- Cuando se pulsa el botón **TITLE** o **ARTIST**, el texto recorre la pantalla una vez y luego sólo se muestran los 13 primeros caracteres de texto.
- Cuando se cambia la pista mientras se muestra el título de la pista, el título de la nueva pista recorre la pantalla.
- El texto "NO TEXT" aparece cuando se pulsa el botón **TITLE** o **ARTIST** mientras hay cargado un disco que no contiene información de texto.

Operacion

Reproducción controlada por temporizador



- 1** Active todos los componentes del sistema.
- 2** Ponga el selector de entrada del amplificador en la posición que corresponda a las tomas a la que el reproductor de discos compactos esté conectado.
- 3** Asegúrese de haber cargado un disco en el portadisco.
- 4** Controle la hora en el temporizador. Luego, ajuste la hora de activación deseada.
- 5** Active el temporizador de audio (ON).
 - ※ Todos los componentes conectados al temporizador serán desactivados automáticamente.
- 6** Los componentes del sistema serán activados automáticamente a la hora prefijada y la reproducción del disco compactos comenzará desde la primera pista.

Solución de problemas

Antes de pensar que el reproductor no funciona bien, vuelva a realizar las siguientes comprobaciones

1. ¿Están todas las conexiones correctamente realizada?
2. ¿Está siguiendo las instrucciones del manual?
3. ¿Funcionan correctamente el amplificador y los altavoces?

Si el DCD-2000AE pareciera no estar funcionando correctamente, compruebe la tabla siguiente. Si esta operación no solucionara el problema, puede que el DCD-2000AE tuviera alguna avería. Desactive la alimentación, desenchufe el cable de alimentación de la toma de red general, y póngase en contacto con la tienda de compra o con la oficina de ventas DENON más próxima.

Síntoma	Comprobación	Página
El portadiscos no se abre o no se cierra.	• ¿Compruebe que el equipo esté encendido?	7
Cuando se carga un disco, aparece "NO DISC".	• ¿Compruebe que el disco esté cargado correctamente?	2, 7
Cuando se carga un disco, aparece "00m 00s".	• ¿Está intentando reproducir un disco que no sea un CD o un Super Audio CD?	2
Cuando se pulsa el botón ►, la reproducción no comienza.	• ¿Examine si el disco se encuentra rayado o sucio?	2
No hay sonido o está distorsionado.	• ¿Compruebe que el cable de salida esté correctamente conectado al amplificador? • ¿Compruebe que los controles del amplificador estén en orden?	6 -
No se emiten datos desde la clavija de salida digital (OPTICAL/COAXIAL).	• Con los Super Audio CD, no se emiten señales digitales. • ¿Está activado el modo PURE DIRECT?	6 4
Una sección concreta del disco no puede reproducirse.	• ¿Examine si el disco se encuentra sucio o rayado?	2
No funciona la reproducción programada.	• ¿Compruebe que el equipo esté bien programado?	9
No se pueden reproducir los discos CD-R ni CD-RW.	• Para los discos CD-R/RW, ¿ha sido el disco finalizado?	2
Se activa una función distinta de la deseada cuando se pulsan los botones del mando a distancia.	• ¿Compruebe que no esté utilizando el unidad de mando a distancia del reproductor de CD? • ¿Compruebe que no haya obstáculos bloqueando el rayo? • ¿Compruebe que el sensor de mando a distancia no esté expuesto a una luz intensa? • ¿Compruebe que las pilas no estén gastadas?	3 - - -

Especificaciones principales

■ Audio	[Super Audio CD]	[CD]
• Salida de analógica		
Número de canales:	2 canales	2 canales
Respuesta de frecuencia:	2 ~ 100.000 Hz	2 ~ 20.000 Hz
Margen de respuesta de frecuencia:	2 ~ 50.000 Hz (-3 dB)	2 ~ 20.000 Hz
Relación señal a ruido:	113 dB	119 dB
Intervalo dinámico:	110 dB	100 dB
Distorsión armónica:	0,0006 % (1 kHz)	0,0017 % (1 kHz)
Lloro y tremolación:	Inferior a los límites medibles	Inferior a los límites medibles
Voltaje de salida:	2,0 V (10k Ω/ohmios)	2,0 V (10k Ω/ohmios)
Sistema de señal:	1 bit DSD	16 bit PCM lineal
Frecuencia del muestreo:	2,822 MHz	44,1 kHz
Discs:	Formato de Super Audio CD	Formato de disco compacto
• Salida de digital		
Coaxial:	-	0,5 Vp-p/75 Ω/ohmios
Optical:	-	-15 ~ 21 dBm
Longitud de onda de emisión de luz:	-	660 nm
■ Características generales		
Fuente de alimentación:	AC 230 V, 50 Hz	
Consumo:	20 W	
Dimensiones externas máximas:	434 (ancho) x 137 (alto) x 335 (profundidad) mm (incluyendo las partes sobresalientes)	
Peso:	13,3 kg	
■ Unidad de mando a distancia:	RC-997	
Tipo:	Sistema de rayos infrarrojos	
Fuente de alimentación:	CC 3 V, 2 pilas "AAA" (R03)	
Dimensiones externas máximas:	44 (ancho) x 233 (alto) x 22 (profundidad) mm	
Peso:	165 g (incluyendo las pilas)	

* El diseño y las especificaciones están sujetos a cambios sin previo aviso.

Aan de slag

Hartelijk dank voor de aankoop van deze DENON Super Audio CD-speler. Lees de gebruiksaanwijzing aandachtig door om uzelf vertrouwd te maken met de Super Audio CD-speler en optimaal van dit toestel te genieten.

Bewaar deze gebruiksaanwijzing om hem ook in de toekomst, wanneer u vragen of problemen heeft, te kunnen raadplegen.

Inhoud

Aan de slag	
Toebehoren	1
Voor gebruik	1
Informatie over het hanteren van discs	
Discs	2
Het hanteren van discs	2
Het reinigen van discs	2
Informatie over het hanteren van discs	2
Het inleggen van de batterijen	3
Bedieningsbereik van de afstandsbediening	3
Benaming en functies van onderdelen	
Voorpaneel	4
Achterpaneel	4
Display	5
Afstandsbediening	5
Aansluitingen	
Aansluitingen op de analoge uitgangsaansluitingen	6
Aansluitingen op de digitale uitgangsaansluiting (COAXIAL/OPTICAL)	6
Bediening	
Normale weergave	
Het openen en sluiten van de diskhouder en het inleggen van een CD	7
Instellen van de laag met de hoogste weergaveprioriteit voor Super Audio CD's	7
Beginnen met afspelen	8
Stoppen met afspelen	8
Diverse weergavefuncties	
Het afspelen van een specifieke track (Enkel afstandsbediening) [Direct zoeken]	8
De weergave om het even wanneer onderbreken [Pauze]	8
Automatisch zoeken	8
Opsporen van een passage in hoge snelheid onder het luisteren (Enkel afstandsbediening) [Handopsporing]	9
Het afspelen van specifieke tracks in een bepaalde volgorde (Enkel afstandsbediening) [Geprogrammeerd afspelen]	9
Weergeven van passages in willekeurige volgorde (Enkel afstandsbediening) [Randomweergave]	9
Herhalingsweergave (Enkel afstandsbediening)	10
Weergeven van tekst (Enkel Super Audio CD's)	10
Afspelen met behulp van de ingestelde timer	11
Probleemoplossing	11
Voornaamste technische gegevens	12

Toebehoren

- Kijk na of de volgende onderdelen samen met het hoofdtoestel in de doos zitten:

① Afstandsbediening (RC-997)	1
② R03/AAA batterijen	2
③ RCA-penstekkerkabel	1
④ Netsnoer	1
⑤ Gebruiksaanwijzing	1
⑥ Lijst van serviceadressen	1

Voor gebruik

- **Hanteer het netsnoer met de grootste zorg**
Beschadig of vervorm het netsnoer niet. Als het beschadigd of vervormd wordt, kunnen elektrische schokken of slechte werking door gebruik van het snoer worden veroorzaakt. Trek niet aan het snoer, maar aan de stekker om hem uit het stopcontact te halen.
- **Maak de bovenafdekking niet open**
Ter voorkoming van elektrische schokken, de bovenafdekking niet openen. Mocht zich een probleem voordoen, neem dan contact op met uw DENON dealer.
- **Stop niets in het apparaat**
Steek geen metalen voorwerpen in de Super Audio CD-speler en voorkom dat de speler nat wordt. Elektrische schokken of slechte werking kunnen hiervan het gevolg zijn.

OPMERKING:

- Deze Super Audio CD-speler gebruikt halfgeleider-laser. Om van stabiel functioneren van de speler verzekerd te zijn, is het raadzaam om het toestel alleen binnenshuis te gebruiken bij een temperatuur tussen 5°C en 35°C.

Noteer en bewaar de modelnaam en het serienummer van uw toestel. U vindt ze op het kenplaatje.

Modelnaam : DCD-2000AE

Serienr. _____

Informatie over het hanteren van discs

Discs

■ Super Audio CD

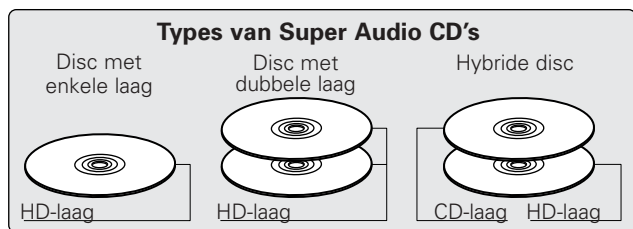
Op dit toestel kunnen uitsluitend Super Audio CD's met één van de rechts getoonde logo's worden afgespeeld.



Er zijn drie soorten Super Audio CD's.

- ① Disc met enkele laag
Super Audio CD met enkele laag die alleen een HD-laag heeft.
- ② Disc met dubbele laag
Super Audio CD met een dubbele HD-laag die een langere speelduur en een hoge geluidskwaliteit biedt.
- ③ Hybride disc
Super Audio CD met dubbele laag, bestaande uit een HD-laag en een CD-laag. De signalen op de CD-laag kunnen op een gewone CD-speler worden weergegeven.

- Meer over de HD-laag
Alle Super Audio CD's hebben een HD-laag (High Density) die Super Audio CD-signalen met hoge dichtheid bevat. Deze laag kan een stereogebied, een multikanaalsgebied of beide gebieden bevatten.



OPMERKING:

- Dit toestel is niet uitgerust voor multikanaalsweergave.

■ Compact Disc

Op dit toestel kunnen uitsluitend CD's met het rechts getoonde logo worden afgespeeld.

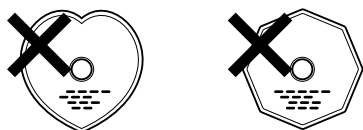


■ CD-R/-RW Disc

Het is mogelijk dat CD-R- of CD-RW-discs niet kunnen worden weergegeven wegens krassen of stof op de disc of als gevolg van de opnamevoorwaarden of de eigenschappen van de recorder. Niet-gefinaliseerde discs kunnen niet worden weergegeven.

OPMERKING:

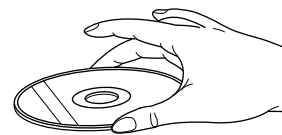
- CD's met speciale vormen (bijv. CD's in de vorm van een hart, achthoekige CD's, enz.) kunnen met dit toestel niet worden afgespeeld. Wanneer u dit toch probeert, zal u het toestel beschadigen. Speel dergelijke CD's dus niet af.



Het hanteren van discs

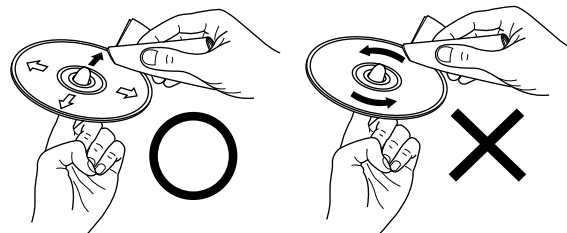
Raak het oppervlak van de discs niet aan wanneer u de discs plaatst of verwijderd.

Voorkom dat er vingerafdrukken terechtkomen op de kant waarop het signaal staat (de glimmende kant).



Het reinigen van discs

- Vingerafdrukken of stof op de disc kunnen de beeld- en geluidskwaliteit aantasten en onderbrekingen in de weergave veroorzaken. Verwijder vingerafdrukken en stof.
- Gebruik een los verkrijgbaar reinigungssetje voor discs of een zachte doek om vingerafdrukken en stof te verwijderen.

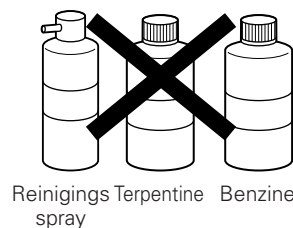


Veeg altijd van het midden naar de rand van de disc.

Veeg nooit met een cirkelende beweging.

OPMERKING:

- Gebruik geen reinigungs-sprays of antistatische vloeistoffen. Maak evenmin gebruik van chemische middelen, zoals benzine of terpentine.



Informatie over het hanteren van discs

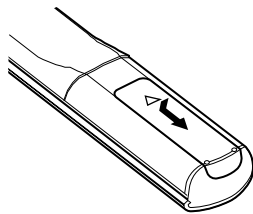
- Voorkom dat er vingerafdrukken, vuil of vet op de discs komen.
- Neem de discs voorzichtig uit de hoes om krassen te voorkomen.
- Voorkom dat discs gebogen worden.
- Voorkom dat discs aan warmte worden blootgesteld.
- Vergroot het gat in het midden van de disc niet,.
- Schrijf niet met pen of potlood op de disc, ook niet op de kant met het label.
- Plak geen etiketten e.d. op discs.
- Gebruik geen discs met loszittend plakband, discs waarvan het label loslaat of discs met restanten van plakband of labels die zijn verwijderd. Dergelijke discs kunnen vast komen te zitten en de DVD-speler beschadigen.
- Als de disc van een koude in een warme kamer wordt gebracht kan zich condens op de disc vormen. Gebruik om de disc te drogen geen haardrogers, enz.

Aan de slag

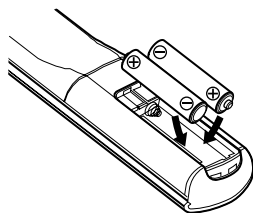
Het inleggen van de batterijen

- De DCD-2000AE kan op afstand worden bediend met behulp van de bijgeleverde afstandsbediening (RC-997).

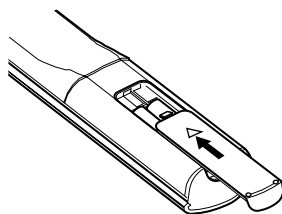
- ① Open het deksel van het batterijencompartiment aan de achterkant van de afstandsbediening.



- ② Leg 2 R03/AAA batterijen in het batterijencompartiment en let hierbij op de polariteit zoals die door de merktekens wordt aangegeven.



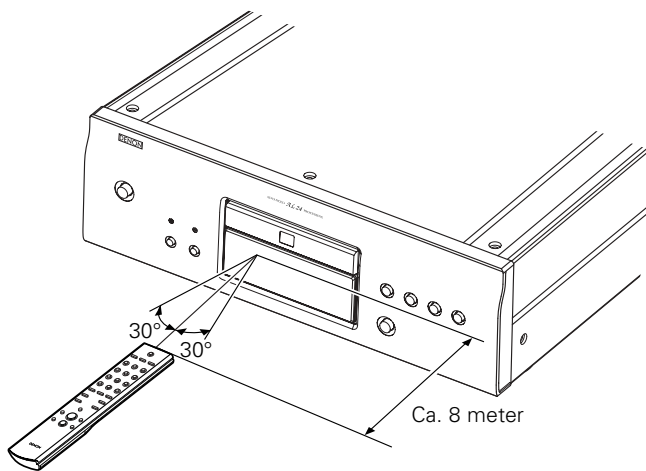
- ③ Sluit het deksel van het batterijencompartiment.



Informatie over batterijen

- Gebruik voor deze afstandsbediening R03/AAA batterijen.
- De batterijen moeten ongeveer elk jaar door nieuwe worden vervangen, hoewel dit afhangt van hoe vaak de afstandsbediening wordt gebruikt.
- Als de afstandsbediening zelfs op korte afstand van het toestel niet functioneert, moeten de batterijen door nieuwe worden vervangen, zelfs wanneer dit minder dan een jaar geleden ook al is gebeurd.
- De meegeleverde batterij dient enkel om de werking te controleren.
Vervang ze zo snel mogelijk door een nieuwe batterij.
- Let bij het plaatsen van de batterijen op de merktekens voor de polariteit ⊕ en ⊖ in het batterijencompartiment van de afstandsbediening.
- Om lekkage van batterijen te voorkomen:
 - Gebruik nooit een nieuwe batterij samen met een oude.
 - Gebruik geen twee verschillende merken batterijen.
 - Voorkom dat batterijen worden kortgesloten, gedemonteerd of aan open vuur of warmte worden blootgesteld.
- Verwijder de batterijen wanneer de afstandsbediening gedurende langere tijd niet wordt gebruikt.
- Wanneer de batterijen zijn gaan lekken, veegt u de vloeistof voorzichtig uit het batterijencompartiment voordat u nieuwe batterijen plaatst.

Bedieningsbereik van de afstandsbediening



- Richt de afstandsbediening op de sensor voor de afstandsbediening, zoals de afbeelding laat zien.
- De afstandsbediening kan worden gebruikt tot een afstand van ca. 8 meter. De afstand neemt echter af als er zich obstakels tussen de afstandsbediening en de sensor staan of als de afstandsbediening niet goed op de sensor wordt gericht.
- De afstandsbediening kan worden gebruikt op een horizontale hoek van 30° ten opzichte van de sensor voor de afstandsbediening.

OPMERKINGEN:

- Het gebruik van de afstandsbediening kan worden bemoeilijkt wanneer de zon of een sterke lamp op sensor voor de afstandsbediening schijnt.
- Druk de toetsen van de afstandsbediening en de toetsen van de DVD-speler niet tegelijkertijd in. Als u dit wel doet kunnen er defecten optreden.

Benaming en functies van onderdelen

Voorpaneel

1 POWER-schakelaar

- Eenmaal indrukken om de spanning in te schakelen.
- Als de spanning is ingeschakeld en een disc wordt geplaatst, start de weergave automatisch.
- Nogmaals indrukken om de "OFF"-stand in te stellen en de spanning uit te schakelen.

2 SUPER AUDIO CD SETUP-toets

- Gebruik deze toets om te wisselen tussen de lagen van de Super Audio CD en de laag met de hoogste weergaveprioriteit in te stellen.
- De naam van de laatst ingestelde laag verschijnt op het display telkens wanneer u op de toets drukt.

STEREO ← → CD

STEREO:

De Super Audio CD-laag (stereo) wordt weergegeven.

CD:

De CD-laag wordt weergegeven.

- * Zie "Instellen van de laag met hoogste weergaveprioriteit voor Super Audio CD's" voor details (🔍 Zie pagina 7).

3 PURE DIRECT-toets

- Zowel de digitale weergave als het display worden uitgeschakeld. Wanneer de PURE DIRECT-stand is ingeschakeld kan de DISPLAY-toets van de afstandsbediening niet worden gebruikt.

4 Infrarood-sensor

- Deze sensor ontvangt het infrarode licht dat wordt uitgezonden door de draadloze afstandsbediening.
- Om het toestel op afstand te bedienen richt u de bijgeleverde afstandsbediening RC-997 op deze sensor.

5 Display

(🔍 Zie pagina 5)

6 Open/sluittoets diskhouder (⏏)

- Druk deze toets eenmaal in om de diskhouder te openen, en nogmaals om deze te sluiten.

7 Toets voor automatisch zoeken voorwaarts (▶▶I)

- Druk deze toets in om de aftastkop naar het begin van de volgende passage te brengen. Nogmaals indrukken om verder vooruit te gaan naar andere passages.

8 Toets voor automatisch zoeken achterwaarts (I◀◀)

- Druk deze toets in om de aftastkop terug te brengen naar het begin van de huidige passage. Nogmaals indrukken om naar andere passages terug te keren.

9 Stoptoets (■)

- Druk deze toets in om de weergave te stoppen.

10 Weergave/pauze-toets (▶/II)

- Druk deze toets in om de weergave van een CD te starten.
- Zelfs wanneer de diskhouder open staat, schuift ze dicht en begint de weergave zodra men op deze toets drukt.
- Druk op deze toets om de weergave tijdelijk te onderbreken.

11 Diskhouder

- Laad de discs hierin. (🔍 Zie pagina 7)
- Gebruik de open/sluittoets diskhouder 6 om de diskhouder te openen en te sluiten.
- De diskhouder kan ook gesloten worden door indrukken van de weergavetoets/pauzetoets 10.

12 Super Audio CD-indicator

- Deze indicator licht op tijdens weergave van een Super Audio-CD.

13 Advanced AL24 Processing-indicator

- Wanneer een CD wordt geplaatst of de weergave van de CD-laag van de Super Audio CD is ingesteld, wordt het Advanced AL24 Processing-circuit (voor het reproduceren van analoge golfvormen) ingeschakeld en licht deze indicator op.

Achterpaneel

14 ANALOG OUT-aansluitingen

- Deze aansluiten op de ingangsaansluitingen van de versterker.
- Aansluiten met de bijgeleverde RCA-penstekkerkabel of een in de handel verkrijgbare aansluitkabel.

15 OPTICAL-aansluitingen

- Digitale gegevens worden vanuit deze aansluiting in optische vorm uitgevoerd.
- Sluit deze aan met een vezeloptische kabel (in de handel verkrijgbaar).
- * Bij de weergave van Super Audio CD's worden geen digitale signalen uitgevoerd.

16 COAXIAL-aansluitingen

- Deze aansluiting voert digitale gegevens uit.
- Sluit het toestel aan met behulp van een coaxiale penstekkerkabel van 75 Ω/ohm, bedoeld voor digitale audioaansluitingen.
- * Bij de weergave van Super Audio CD's worden geen digitale signalen uitgevoerd.

17 Voeding (AC IN)

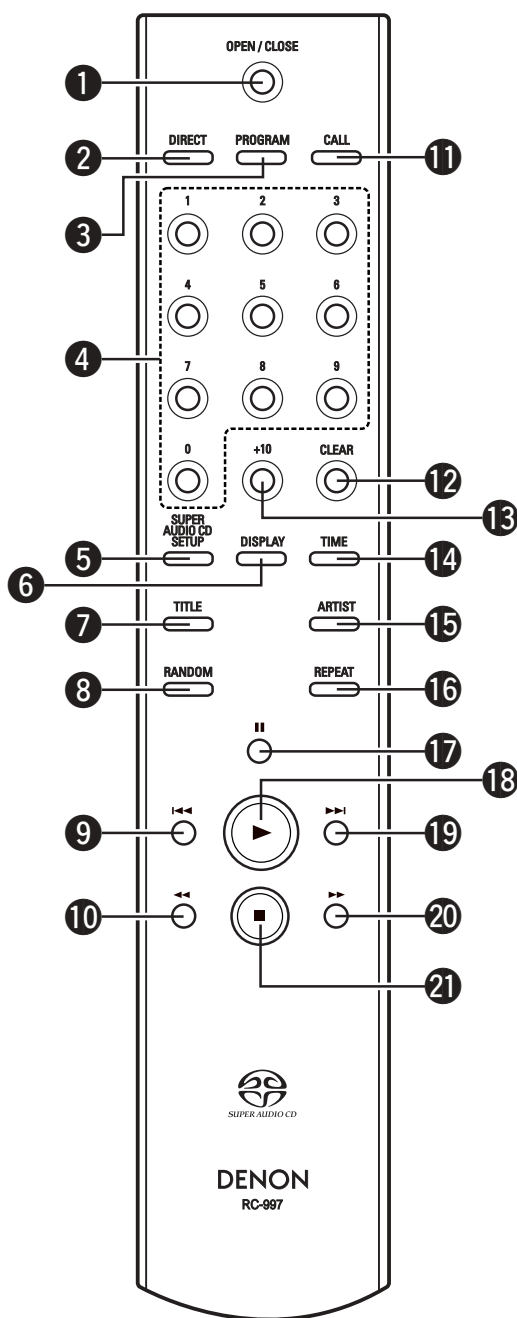
- Sluit het bijgeleverde netsnoer aan op het stopcontact.

Aan de slag

Display

- 18 Licht op wanneer een CD wordt geplaatst of de weergave van de CD-laag van de Super Audio CD is ingesteld.
- 19 Licht op wanneer het tracknummer wordt weergegeven
- 20 Lichten op om de tijdweergavestand aan te duiden.
- 21 Licht op om het momenteel weergegeven audiokanaal aan te duiden.
L : Voorste kanaal links
R : Voorste kanaal rechts
- 22 Licht op tijdens willekeurige weergave.
- 23 Licht op tijdens herhaalde weergave.
REPEAT ALL : licht op wanneer de herhaalde weergave van alle tracks is ingesteld.
REPEAT 1 : licht op wanneer de herhaalde weergave van 1 track is ingesteld.
- 24 Toont titel, tracknummer en verstreken tijd tijdens de weergave.
- 25 Licht op tijdens pauze.
- 26 Licht op tijdens geprogrammeerde weergave.
- 27 Licht op tijdens weergave.

Afstandsbediening



- 1 Open/sluittoets diskhouder (▲)
- 2 DIRECT-toets
- 3 PROGRAM-toets
- 4 Cijfertoetsen (0 ~ 9)
- 5 SUPER AUDIO CD SETUP-toets
- 6 DISPLAY-toets
- 7 TITLE-toets
- 8 RANDOM-toets
- 9 Toets voor automatisch zoeken achterwaarts (◀◀)
- 10 Toets voor handbediend zoeken achterwaarts (◀◀)
- 11 CALL-toets
- 12 CLEAR-toets
- 13 +10-toets
- 14 Tijdfunktietoets
- 15 ARTIST-toets
- 16 REPEAT-toets
- 17 Pauzetoets (||)
- 18 Weergavetoets (▶)
- 19 Toets voor automatisch zoeken voorwaarts (▶▶)
- 20 Toets voor handbediend zoeken voorwaarts (▶▶)
- 21 Stoptoets (■)

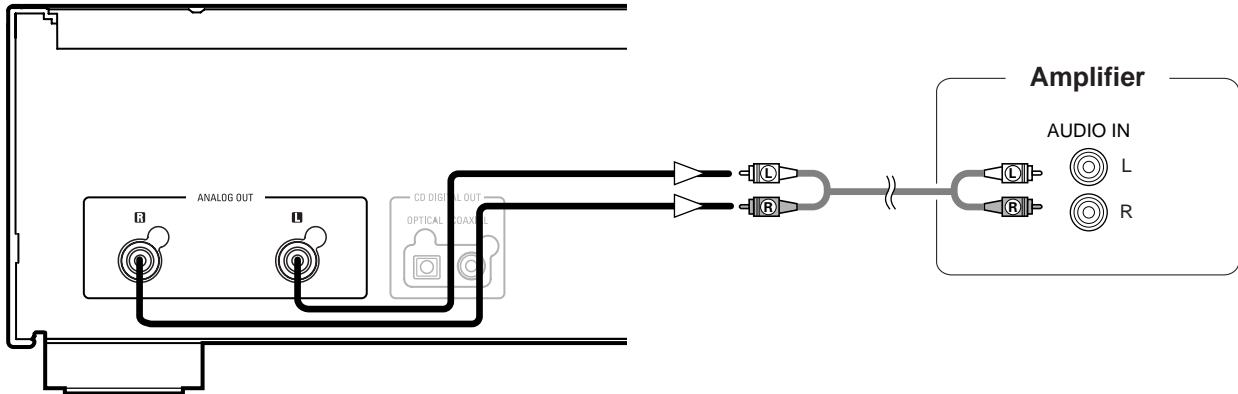
MEMO

- Als de toets voor automatisch zoeken voorwaarts (▶▶), toets voor automatisch zoeken achterwaarts (◀◀) of +10-toets ingedrukt wordt gehouden, wordt de functie van de betreffende toets herhaald.

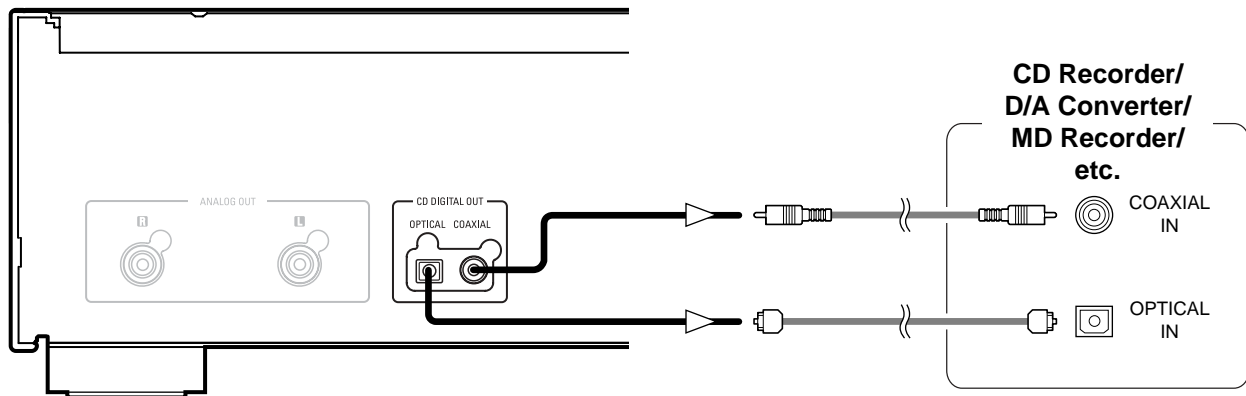
Aansluitingen

Aansluitingen op de analoge uitgangsaansluitingen

- Gebruik de bijgeleverde RCA-penstekkerkabel om de linkse (L) en rechtse (R) uitgangsaansluitingen (ANALOG OUT) van de DCD-2000AE op de linkse (L) en rechtse (R) CD-, AUX- of TAPE PLAY-ingangsaansluitingen van de versterker aan te sluiten.

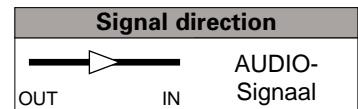


Aansluitingen op de digitale uitgangsaansluiting (COAXIAL/OPTICAL)

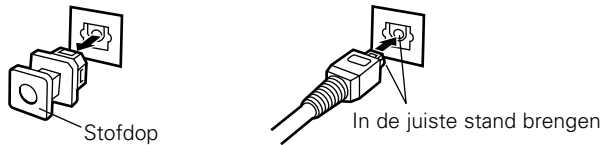


OPMERKING:

- Bij de weergave van Super Audio CD's worden geen digitale signalen uitgevoerd.
- Digitale signalen worden via de optische aansluiting en de coaxiale aansluiting parallel uitgevoerd.



■ Aansluiting van een vezeloptische kabel (los verkrijgbaar) op de digitale audio-ingangsaansluiting (OPTICAL)



Verwijder de stofdop, breng de vezeloptische kabel in de juiste stand voor de aansluiting en steek de stekker zover mogelijk in de aansluiting.

OPMERKING:

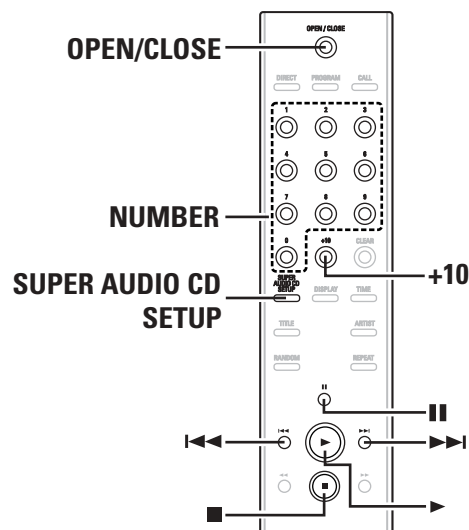
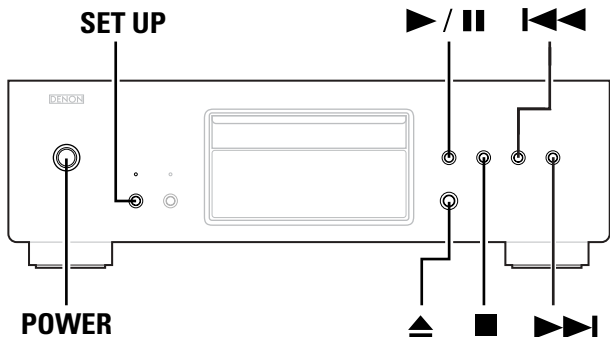
- Bewaar de stofdop op een veilige plaats waar u hem niet kwijt kunt raken. Wanneer de aansluiting niet wordt gebruikt, drukt u de stofdop op de aansluiting om te voorkomen dat er stof in komt.

Bediening

Normale weergave

- Het is mogelijk in te stellen welke laag de hoogste prioriteit heeft en wordt weergegeven nadat een disc wordt geplaatst.
- Bij verzending vanuit de fabriek is de Super Audio CD-laag (stereo) ingesteld als laag met de hoogste weergaveprioriteit (standaardinstelling).

SUPER AUDIO CD SET UP

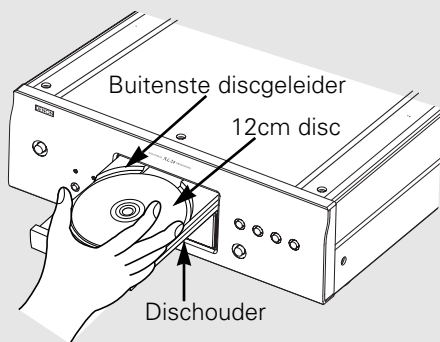


Het openen en sluiten van de diskhouder en het inleggen van een CD

1 Druk op de **POWER**-schakelaar om de CD-speler aan te zetten.

2 Druk op de **▲**-toets.

- Pak de disc op zonder de het oppervlak waarop het signaal is opgenomen aan te raken en houd de disc met de bedrukte zijde naar boven.
- Leg de disc op de volledig geopende diskhouder.
- Plaats discs van 12 cm in de buitenste discgeleider en discs van 8 cm in de binnenste discgeleider.



3 Druk op de **▲**-toets. De disc wordt automatisch ingevoerd.

- ※ De diskhouder sluit automatisch als op de **▶/||**-toets wordt gedrukt.

OPMERKING:

- Als uw vinger tussen de diskhouder komt te zitten wanneer deze sluit, druk dan op de **▲**-toets.

Instellen van de laag met de hoogste weergaveprioriteit voor Super Audio CD's

1 Druk op de **POWER**-schakelaar om de CD-speler aan te zetten.

2 Controleer of er geen disc is geplaatst.

- ※ Als de laag wordt omgeschakeld op het ogenblik dat een disc is geplaatst, verandert de laag alleen voor de weergave van deze disc en blijft de instelling van de laag met de hoogste weergaveprioriteit ongewijzigd.

3 Druk op de **SUPER AUDIO CD SETUP**-toets en stel de gewenste laag in.

- ※ Wanneer na het instellen een disc wordt geplaatst, wordt de inhoud opgenomen op de ingestelde laag weergegeven.
- ※ Als een disc wordt geplaatst die niet beschikt over de laag ingesteld met de hoogste weergaveprioriteit, wordt automatisch de inhoud opgenomen op een andere laag weergegeven.
- ※ Deze instelling wordt in het geheugen opgeslagen en wordt niet gewist wanneer de diskhouder wordt geopend of gesloten of de spanning wordt uitgeschakeld. Herhaal de bovenstaande procedure om de instelling te wijzigen.

Beginnen met afspelen

1 Druk op de **POWER**-schakelaar om de CD-speler aan te zetten.

2 Druk op de **▲**-toets.
• De dischouder wordt geopend.

3 Leg de CD die u wilt afspelen in de lade.
* Zie "HET OPENEN EN SLUITEN VAN DE DISKHOUDER EN HET INLEGGEN VAN EEN CD" voor instructies over het plaatsen van discs (Zie pagina 7).

4 Voor Super Audio CD's moet u de laag die u wilt weergeven met de **SUPER AUDIO CD SETUP**-toets instellen.

* Controleer de momenteel weergegeven laag door eenmaal op de **SUPER AUDIO CD SETUP**-toets te drukken. "STEREO" of "CD" verschijnt op het display. Druk nogmaals op de toets terwijl één van deze lagen op het display wordt weergegeven om de laag die u wilt afspelen te kiezen.

5 Druk op de **▶/||** of **▶-**toets.
• De weergave begint.

* De weergave stopt automatisch nadat de laatste track op de CD is weergegeven.

Stoppen met afspelen

Druk tijdens de weergave op de ■-toets in.

- De weergave stopt.

Diverse weergavefuncties

Het afspelen van een specifieke track (Enkel afstandsbediening) [Direct zoeken]

Gebruik de cijfertoetsen en de +10-toets om het nummer van de gewenste track in te toetsen.

- Bvd. : Om track 4 te kiezen : **4**
Om track 12 te kiezen : **+10**, **2**
Om track 30 te kiezen : **+10**, **+10**, **+10**, **0**

Het afspelen begint bij deze track.

De weergave om het even wanneer onderbreken [Pauze]

- Gebruik deze functie om de weergave tijdelijk te onderbreken en later vanaf dat punt te hervatten.

Druk tijdens weergave de ▶/||-toets in (op de ||-toets van de Afstandsbediening).

- De pauzestand wordt ingesteld.
- * Druk op de **▶/||**-toets (.op de **▶**-toets, op de **||**-toets van de Afstandsbediening) om de weergave te hervatten op het punt waarop u de disc hebt gepauzeerd.

Automatisch zoeken

■ Kiezen van de volgende track tijdens het afspelen

Druk op de ▶▶I-toets.

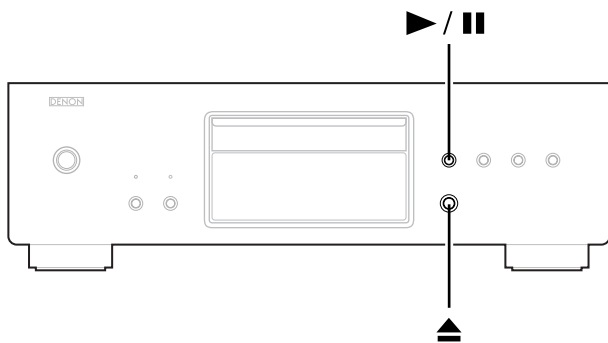
- Druk enkele keren op de toets om naar het begin van de volgende stukken te gaan.
- * Wanneer u tijdens de weergave in willekeurige volgorde op de **▶▶I**-toets drukt, wordt de volgende track in de willekeurige volgorde gekozen en weergegeven.

■ Het teruggaan naar het begin van de huidige track tijdens het afspelen

Druk op de I◀◀-toets.

- Druk enkele keren op de toets om terug te keren naar het begin van de vorige stukken.

Bediening



Opsporen van een passage in hoge snelheid onder het luisteren (Enkel afstandsbediening) [Handopsporing]

- U kunt de disk in hoge snelheid doorlopen onder het luisteren. Deze functie is handig voor het opzoeken van een bepaald gedeelte in het midden van een lange passage om vandaar de weergave te starten.

■ **Voorwaarts zoeken**

Druk tijdens de weergave op de ►►-toets en houdt deze ingedrukt.

- De normale weergave wordt hervat vanaf het punt waarop de toets wordt losgelaten.

■ **Achteruit zoeken**

Druk tijdens de weergave op de ◀◀-toets en houdt deze ingedrukt.

- De normale weergave wordt hervat vanaf het punt waarop de toets wordt losgelaten.

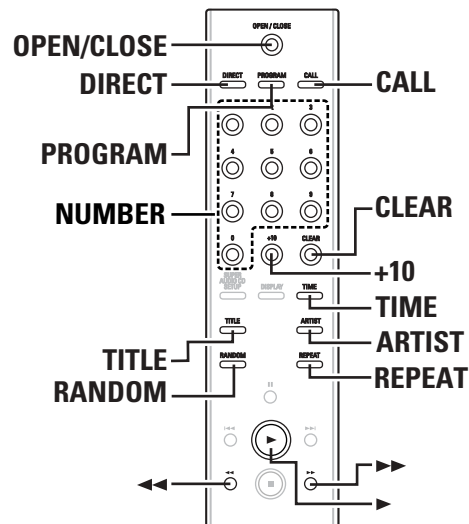
OPMERKING:

- Wanneer u van de handbediende zoekmodus terugschakelt naar de normale weergave kan het geluid even onderbroken worden. Dit is geen defect.

Het afspelen van specifieke tracks in een bepaalde volgorde (Enkel afstandsbediening) [Geprogrammeerd afspelen]

- Met deze functie kunt u alle tracks op de CD selecteren en ze programmeren om in elke gewenste volgorde af te spelen.
- Er kunnen 30 tracks worden geprogrammeerd.

- 1 Druk in de stopstand op de PROGRAM-toets.**
 - De "PROGRAM"-indicator brandt.



- 2 Druk op de NUMBER en de +10-toets om de track te kiezen die u wilt programmeren.**

- Bijvoorbeeld, om de 3de en de 12de track te programmeren, drukt u op **PROGRAM**, **3**, **+10** en **2**.

- 3 Druk op de ► of ►/||-toets.**

- De tracks worden afgespeeld in de geprogrammeerde volgorde.
- ※ Om de geprogrammeerde weergavevolgorde te bevestigen, drukt u op de **CALL**-toets in de stopstand. De geprogrammeerde weergavevolgorde verschijnt in het display.
- ※ Druk in de stopstand op de **DIRECT**-toets of de ◀-toets om het volledige programma te annuleren.
- ※ Als u de verkeerde track heeft geprogrammeerd, drukt u op de **CLEAR**-toets en programmeert u vervolgens de juiste track. (Telkens wanneer u op de **CLEAR**-toets drukt, wordt de laatst geprogrammeerde track verwijderd.)

Weergeven van passages in willekeurige volgorde (Enkel afstandsbediening) [Randomweergave]

- Alle passages die zijn opgenomen op de disk kunnen eenmaal worden weergegeven in willekeurige volgorde.

- 1 Druk in de stopstand op de RANDOM-toets.**

- De "RANDOM"-indicator brandt.
- ※ Als u tijdens de weergave op deze toets drukt, begint de weergave in willekeurige volgorde vanaf dat stuk.

- 2 Druk op de ► of ►/||-toets.**

- Een track wordt automatisch gekozen en de weergave start.
- ※ Tijdens geprogrammeerde weergave: De geprogrammeerde tracks worden in willekeurige volgorde weergegeven.
- ※ Tijdens herhaalde weergave: De tracks worden eenmaal in een willekeurige volgorde weergegeven en daarna nogmaals in een andere volgorde en dit wordt herhaald.
- ※ Druk in de stopstand op de **RANDOM**-toets om de weergave in willekeurige volgorde te annuleren. De normale weergave wordt hervat.

Herhalingsweergave (Enkel afstandsbediening)

■ Alle stukken herhaaldelijk weergeven [Alle stukken herhalen]

1 Druk in de stopstand eenmaal op de **REPEAT**-toets.
• De "REPEAT ALL"-indicator licht op.

2 Druk op de ► of ►/ II-toets.

- ※ U kunt de herhaalde weergave van alle tracks ook instellen door tijdens de weergave op de **REPEAT**-toets te drukken.
- ※ De herhaalstand van één passage wordt ingesteld als de **REPEAT**-toets nogmaals wordt ingedrukt tijdens herhaalweergeve.
- ※ Als u tijdens de geprogrammeerde weergave op de **REPEAT**-toets drukt, worden de geprogrammeerde stukken herhaaldelijk weergegeven.
- ※ Druk tweemaal op de **REPEAT**-toets om de herhaalde weergave van alle tracks te annuleren.

■ Herhaaldelijk weergeven van een enkele passage [Herhaling van één passage]

1. Druk tijdens de weergave tweemaal op de REPEAT-toets.

- De "REPEAT 1"-indicator licht op.

- ※ Wanneer u in de stopstand tweemaal op de **REPEAT**-toets drukt, wordt het toestel klaargemaakt voor de weergave van de eerste track. Druk op de ►-toets om de weergave te starten.
- ※ Druk nogmaals op de **REPEAT**-toets (herhalen) om de herhaalstand van één passage te beëindigen. De display en weergave worden opnieuw normaal.

Weergeven van tekst (Enkel Super Audio CD's)

- Als Super Audio CD's tekstinformatie bevatten, kan de tekstinformatie op de disc worden weergegeven in de stopstand of tijdens de weergave.
- De titel van het album, de naam van de artiest en de tracktitels kunnen worden weergegeven.
- De tekens die kunnen worden weergegeven, zijn hoofdletters en kleine letters, getallen en enkele symbolen.

■ Weergeven van tekst in de stopstand

1 Druk op de **TITLE**-toets.
• De albumtitel verschuift over het display.

2 Druk op de **ARTIST**-toets.
• De naam van de uitvoerende artiest van het album verschuift over het display.

■ Weergeven van tekst tijdens de weergave

Druk op de TITLE-toets.

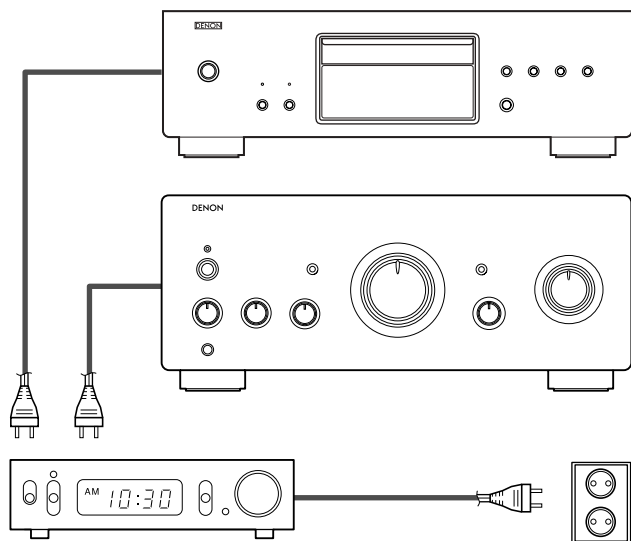
- De titel van de track die wordt weergegeven verschuift over het display.



- Druk op de **TIME**-toets om over te schakelen van de weergave van de tekstinformatie naar de weergave van de opgenomen tijd.
- Wanneer u op de **TITLE**- of de **ARTIST**-toets drukt, verschijnt de tekst eenmaal en worden vervolgens alleen de eerste 13 tekens van de tekst weergegeven.
- Wanneer tijdens het weergeven van de tracktitel naar een andere track wordt overgeschakeld, verschijnt de titel van de nieuwe track op het display.
- "NO TEXT" verschijnt op het display als u op de **TITLE**- of de **ARTIST**-toets drukt wanneer een disc zonder tekstinformatie is geplaatst.

Bediening

Afspelen met behulp van de ingestelde timer



1 Zet alle onderdelen van het systeem aan.

2 Stel de ingangskeuzetoets op de versterker zo in dat deze overeenkomt met de ingangen waarop de CD-speler is aangesloten.

3 Zorg dat er een CD ligt in de diskhouder.

4 Controleer de tijd op de timer en stel hem in op de gewenste inschakeltijd.

5 Zet de audio timer aan (ON).

※ Alle componenten aangesloten op de timer worden automatisch uitgezet.

6 Bij het bereiken van de vooraf ingestelde inschakeltijd wordt het systeem aangezet en het afspelen van de CD begint bij de eerste track.

Probleemoplossing

Controleer nogmaals de onderstaande punten alvorens aan te nemen dat de speler defect is

1. Zijn alle aansluitingen correct?
2. Heeft u de aanwijzingen in de gebruiksaanwijzing gevolgd?
3. Werken de versterker en de luidsprekers zoals het hoort?

Overloop de onderstaande tabel indien de DCD-2000AE niet naar behoren lijkt te werken. Indien u het probleem niet kunt oplossen aan de hand van de tabel, is de DCD-2000AE mogelijk beschadigd. Schakel de spanning uit, haal het netsnoer uit het stopcontact en neem contact op met uw verkooppunt of het dichtstbijzijnde DENON-verkooppunt.

Symptoom	Controle	Pagina
CD-lade gaat niet open of dicht.	• Staat de CD-speler aan?	7
Als een CD geladen is, wordt op de display "NO DISC" getoond.	• Is de CD er juist ingelegd?	2, 7
Als een CD geladen is, wordt op de display "00m 00s" getoond.	• Probeert u een andere disc dan een CD of een Super Audio CD weer te geven?	2
Wanneer u op de ►-toets drukt, start de weergave niet.	• Is de CD vuil of bekrast?	2
Er klinkt geen geluid of het is vervormd.	• Is de uitgangskabel goed aangesloten op de versterker? • Staan de knoppen van de versterker in de juiste stand?	6 -
Er worden geen gegevens via de digitale uitgangsaansluiting uitgevoerd (OPTICAL/COAXIAL).	• Bij de weergave van Super Audio CD's worden geen digitale signalen uitgevoerd. • Is de PURE DIRECT-modus ingeschakeld?	6 4
Een bepaald deel van de CD kan niet worden afgespeeld.	• Is de CD vuil of bekrast?	2
Het geprogrammeerd afspelen functioneert niet.	• Is het programmeren op de goede manier gedaan?	9
CD-R- en CD-RW-discs kunnen niet worden weergegeven.	• Voor CD-R/RW-schijfjes: werd de schijf volledig afgewerkt?	2
Onjuiste werking bij het indrukken van de toetsen op de afstandsbediening.	• Wordt de afstandsbediening op te grote afstand van de CD-speler gebruikt? • Wordt de infrarode straal geblokkeerd? • Wordt de infrarood-sensor aan te sterk licht blootgesteld? • Zijn de batterijen leeg?	3 - - -

Voornaamste technische gegevens

■ Audio

• Analoge uitgang

Aantal kanalen:
Frequentie karakteristiek:
Frequentie bereik:
Signaal/Ruisverhouding:
Dynamisch gebied:
Harmonische vervorming:
Wow & Flutter:
Uitgangsspanning:
Signaalsysteem:
Bemonsteringsfrequentie:
Discs:

[Super Audio CD]

2 kanalen
 2 ~ 100,000 Hz
 2 ~ 50,000 Hz (-3 dB)
 113 dB
 110 dB
 0,0006 % (1 kHz)
 Onder de meetbare grens
 2,0 V (10k Ω / ohms)
 1-bit DSD
 2,822 MHz
 Super audio CD formaat

[CD]

2 kanalen
 2 ~ 20,000 Hz
 2 ~ 20,000 Hz
 119 dB
 100 dB
 0,0017 % (1 kHz)
 Onder de meetbare grens
 2,0 V (10k Ω / ohms)
 16-bit linear PCM
 44,1 kHz
 Compact Disc formaat

• Digitale uitgang

Coaxiale:
Optische:
Golflengte van lichtuitstraling:

-
 -
 -

0,5 Vp-p / 75 Ω / ohms
 -15 ~ 21 dBm
 660 nm

■ Algemene gegevens:

Stroomvoorziening: AC 230 V, 50 Hz
Opgenomen vermogen: 20 W
Maximalel buitenafmetingen: 434 (breedte) x 137 (height) x 335 (hoogte) mm (Inclusief uitstekende delen)
Gewicht: 13,3 kg

■ Afstandsbediening:

Type: RC-997
 Infrarood pulssysteem
Stroomvoorziening: DC 3 V, 2 R03/AAA-batterijen
Maximalel buitenafmetingen: 44 (breedte) x 233 (hoogte) x 22 (diepte) mm
Gewicht: 165 g (inclusief batterijen)

* Veranderingen in technische gegevens en ontwerp voorbehouden.

Komma igång

Tack för att du köpt denna Super Audio CD-spelare från DENON. Läs bruksanvisningen noggrant för att bekanta dig med spelaren och få ut så mycket som möjligt av den.

Behåll bruksanvisningen för framtida referens för att kunna få svar på frågor och lösa ev. problem.

Innehåll

Komma igång	
Tillbehör	1
Innan du börjar	1
Viktigt vid användningen	
Skivor	2
Hur du håller skivan	2
Rengöring av skivor	2
Försiktighetsåtgärder angående skivhantering	2
Isättning av batterier	3
Fjärrkontrollens arbetsområde	3
De olika delarnas namn och funktioner	
Frontpanelen	4
Baksidan	4
Display	5
Fjärrkontrollen	5
Anslutning	
Anslutning av analogutgångarna	6
Anslutning av den koaxiala digitalutgången (COAXIAL/OPTICAL)	6
Gör så här	
Avspelning	
Hur man öppnar och stänger skivslåden och lägger i en skiva ..	7
Inställning av prioriterat skikt för Super Audio CD	7
Starta avspelning	8
Stoppa avspelning	8
Avspelningsfinesser	
Direktsörkning	8
Paus	8
Automatisk melodisökning	8
Snabbspelning	9
Programmerad avspelning	9
Slumpvis avspelning	9
Repetitionsavspelning	10
Visa text (Endast Super Audio CD)	10
Timer-kontrollerad avspelning	10
Felsökning	11
Huvudspecifikationer	12

Tillbehör

- Kontrollera att följande delar följer med apparaten i förpackningen:

① Fjärrkontroll (RC-997)	1
② R03/AAA-batterier	2
③ RCA-kabel med stiftkontakter	1
④ Nätkabel	1
⑤ Bruksanvisning	1
⑥ Förteckning över serviceverkstäder	1

Innan du börjar

• Behandla nätsladden varsamt

Nätsladden får varken skadas eller deformeras. Om den skadats eller deformerats, kan den orsaka elchock eller felfunktion vid användning. Håll i stickproppen och dra ej i kabeln när nätkabeln kopplas från stickkontakten.

• Öppna inte apparathöljet

Risk för elchock föreligger om apparatens hölje öppnas. Kontakta en återförsäljare för DENON om några problem med apparaten skulle uppstå.

• Inga främmande föremål får komma in i apparaten

Se till det inte kommer metallföremål i Super Audio CD-spelaren och undvik att spilla vätska på den. Det kan medföra elchock och fel.

OBSERVERA:

- Denna Super Audio CD-spelare har en halvledarlaser. För att garantera stabil funktion bör apparaten endast användas inomhus vid en temperatur från 5°C till 35°C.

Skriv ner modellbeteckningen och serienumret (anges på typskylten) i utrymmet nedan och spara dem för framtida behov.

Modellbeteckning : DCD-2000AE

Serienummer: _____

Viktigt vid användningen

Skivor

■ Super Audio CD

Endast Super Audio CD som är märkta med en av de logotyper som visas till höger kan spelas på denna apparat.



Det finns tre typer av Super Audio CD.

- ① Enkelskiktsskiva
Super Audio CD som endast består av ett HD-skikt.
 - ② Dubbelskiktsskiva
Super Audio CD med dubbla HD-skikt som ger längre speltid och högre ljudkvalitet.
 - ③ Hybridskiva
Tvåskikts-Super Audio CD som består av ett HD-skikt och ett CD-skikt. Signalerna i CD-skiktet kan spelas på vanliga CD-spelare.
- Om HD-skiktet
Alla Super Audio CD-skivor innehåller ett HD-skikt (High Density) med Super Audio CD-signaler med hög densitet. Detta skikt kan innehålla ett stereokanalsområde, ett flerkanalsområde eller både ett stereokanals- och ett flerkanalsområde.

**OBSERVERA:**

- Denna apparat är inte utrustad för flerkanalsavspeling.

■ Compact Disc

Endast CD som är märkta med logotypen som visas till höger kan spelas på denna apparat.

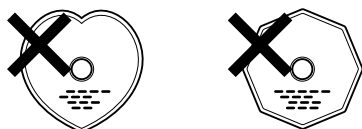


■ CD-R/-RW-skivor

Pga. repor, smuts, inspelningsförhållanden eller inspelarens egenskaper kan det hända att CD-R eller CD-RW-skivor inte kan spelas. Skivor som inte stängts kan inte spelas.

OBSERVERA:

- Specialformade CD-skivor (hjärtformade, åttkantiga m m) går inte att spela på den här apparaten. Utrustningen kan skadas om du försöker göra detta. Använd inte CD-skivor av denna typ.



Hur du håller skivan

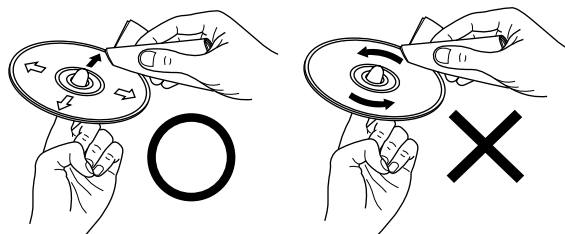
Rör inte skivytan när du sätter i eller tar ut skivan.

Var försiktig så att du inte får fingeravtryck på signalytan (den glansiga ytan).



Rengöring av skivor

- Fingeravtryck och smuts på skivan kan påverka ljud- och bildkvaliteten eller orsaka avbrott under avspelingen. Torka bort fingeravtryck och smuts.
- Använd ett skivreningsmedel (säljs i handeln) eller en mjuk duk för att torka bort fingeravtryck och smuts.

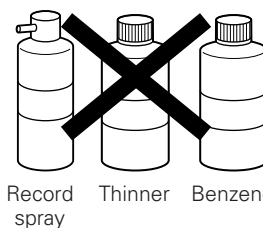


Torka försiktigt från mitten och utåt.

Torka inte i cirkelformiga rörelser.

OBSERVERA:

- Använd inte rengöringspray för vinylskivor eller antistatmedel. Använd ej heller flyktiga kemikalier, som t ex bensen eller thinner.



Försiktighetsåtgärder angående skivhantering

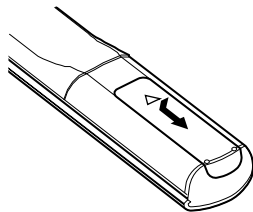
- Undvik att det kommer fingeravtryck, fett eller smuts på skivorna.
- Var särskilt noga så att skivorna inte repas när du tar ut dem ut sina askar.
- Böj inte skivorna.
- Värm inte skivorna.
- Försök inte göra hålet i mitten av skivorna större.
- Skriv inte på sidan med text med pennor eller bläck.
- Klistra inte fast etiketter e.likn. på skivan.
- Använd inte skivor där skivetiketten har lossnat delvis samt skivor där etiketten har trillat av eller med spår efter tejp eller lim. Denna typ av skivor kan fastna inuti spelaren och skada den.
- Det kan bildas kondens (vattendroppar) på skivytan om en skiva tas från en kall till en varm plats. Om detta inträffar får du inte börja torka skivan med en hårtork e likn.

Komma igång

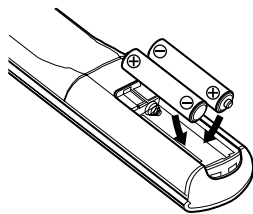
Isättning av batterier

- DCD-2000AE kan fjärrstyras på bekvämt avstånd med hjälp av fjärrkontrollen (RC-997).

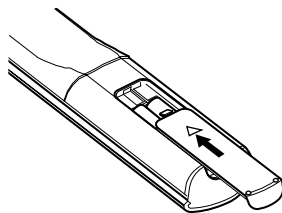
- ① Öppna batterifackets lock på fjärrkontrollen.



- ② Sätt i 2 R03/AAA-batterier i batterifacket i den riktning som indikeringarna visar.

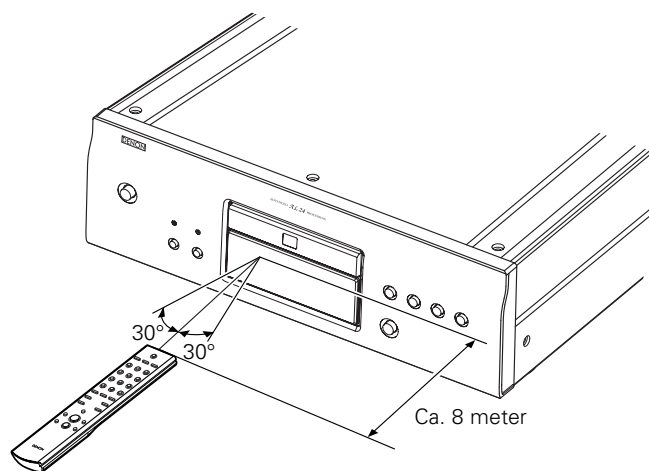


- ③ Sätt på locket.

**Försiktigt angående batterier**

- Använd batterier av R03/AAA-batterier i denna fjärrkontroll.
- Batterierna bör bytas mot nya cirka en gång om året, även om detta beror på hur mycket fjärrkontrollen används.
- Om fjärrkontrollen inte fungerar fastän den hålls nära huvudenheten, skall batterierna bytas mot nya, även om mindre än ett år har gått sedan senaste bytet.
- Batteriet som medföljer används endast för kontrollfunktioner.
Byt ut det mot ett nytt batteri så fort som möjligt.
- När du sätter i batterierna skall du se till så att de vänder rätt enligt ⊕ och ⊖ indikatorerna inuti fjärrkontrollens batterifack.
- För att motverka skador och batterivätskeläckage:
 - Använd inte ett nytt och ett gammalt batteri tillsammans.
 - Använd inte olika batterityper tillsammans.
 - Se till att batterierna inte kortsluts, ta inte isär dem, värn dem inte och släng dem inte i öppen eld.
- Ta ut batterierna ur fjärrkontrollen om den inte kommer att användas under längre tid.
- Om batterierna börjar läcka skall du torka bort alla spår av batterivätskan inuti batterifacket och sedan sätta i nya batterier.

Fjärrkontrollens arbetsområde



- Rikta fjärrkontrollen mot fjärrkontrollmottagaren på apparaten, som bilden visar, när du använder fjärrkontrollen.
- Fjärrkontrollen kan användas på ett avstånd av ca. 8 meter. Avståndet minskar dock om det finns hinder i vägen eller om fjärrkontrollen inte riktas direkt mot fjärrkontrollsensorn.
- Fjärrkontrollen kan användas inom ett område på 30° i horisontalplanet sett rakt framifrån fjärrkontrollsensorn.

OBSERVERA:

- Fjärrstyrningen kanske inte fungerar rätt om sensorn utsätts för direkt solljus eller stark konstljusbelysning.
- Tryck inte på tangenterna på fjärrkontrollen och huvudenheten samtidigt, eftersom detta kan orsaka felfunktion.

De olika delarnas namn och funktioner

Frontpanelen

1 POWER-knapp

- Tryck en gång för att slå på strömmen.
- Om en skiva ligger i apparaten när strömmen slås på startar avspelningen automatiskt.
- Tryck en gång till till läge "OFF" för att stänga av strömmen.

2 SUPER AUDIO CD SETUP-tangent

- Använd denna tangenten för att växla skikt på Super Audio CD-skivan och ställa in prioriteringen av avspelnings-skikt.
- Namnet på det just inställda skiktet visas på displayen varje gång du trycker på knappen.

STEREO ← → CD

STEREO:

Super Audio CD-skiktet (stereo) spelas.

CD:

CD-skiktet spelas.

- * För närmare anvisningar, se "Inställning av prioriterat skikt för Super Audio CD" (☞ sid. 7).

3 PURE DIRECT-tangent

- Både den digitala utgången och displayen stängs av. Fjärrkontrollens DISPLAY-tangent kan inte användas i PURE DIRECT-läget.

4 Fjärrkontrollsensor

- Denna sensor tar emot de infraröda ljusstrålar som sänds från den trådlösa fjärrkontrollen.
- Rikta den medlevererade fjärrkontrollen RC-997 mot enheten för att fjärrstyra den.

5 Display

(☞ sid. 5)

6 Öppnings-/stängningstangent (▲)

- Tryck en gång på tangenten för att öppna skivsläden och en gång till för att stänga den.

7 Tangent för melodisökning framåt (▶▶)

- Tryck på denna tangenten för att gå fram till början av nästa melodi. Tryck på tangenten igen för att gå fram till andra melodier på skivan.

8 Tangent för melodisökning bakåt (◀◀)

- Tryck på denna tangenten för att gå tillbaka till början av melodin som just spelas. Tryck på tangenten igen för att gå tillbaka till andra melodier på skivan.

9 Stoptangent (■)

- Tryck på denna tangenten för att avbryta avspelningen.

10 Avspelning/paus-tangent (▶/II)

- Tryck på denna knapp för att starta uppspelningen av en cd-skiva.
- Om cd-facket är öppet, stängs det och uppspelningen startar när knappen nedtrycks.
- Tryck på denna knapp för att tillfälligt stoppa uppspelningen.

11 Skivsläde

- Lägg skivan här. (☞ sid. 7)
- Använd öppnings-/stängningstangenten **6** för att öppna och stänga skivsläden.
- Skivsläden kan även stängas genom att trycka på avspelning/paus-tangenten **10**.

12 Super Audio CD-indikator

- Denna indikator lyser när du spelar Super Audio CD.

13 Indikator Advanced AL24 Processing

- När en CD laddas eller när Super Audio CD:ns CD-skikt-läge är inställt aktiveras den avancerade AL24-behandlingskretsen (som återger analoga vågformer) och denna indikator lyser.

Baksidan

14 Analogutgångarna

- Anslut dessa utgångar till förstärkarens ingångar.
- Anslut med den medföljande RCA-kabeln eller en som köpts i handeln.

15 Digitalutgången (OPTICAL)

- Detta är en optisk koppling för överföring av digital signalinformation.
- Anslutning här görs med en optisk fiberkabel (säljs separat).
- * Med Super Audio CD-skivor sänds inga digitala signaler ut.

16 Digitalutgången (COAXIAL)

- Härifrån sänds digital signalinformation.
- Anslut med en 75 Ω/ohm koaxialkabel (säljs separat) avsedd för digital ljudanslutning.
- * Med Super Audio CD-skivor sänds inga digitala signaler ut.

17 Strömanslutning (AC IN)

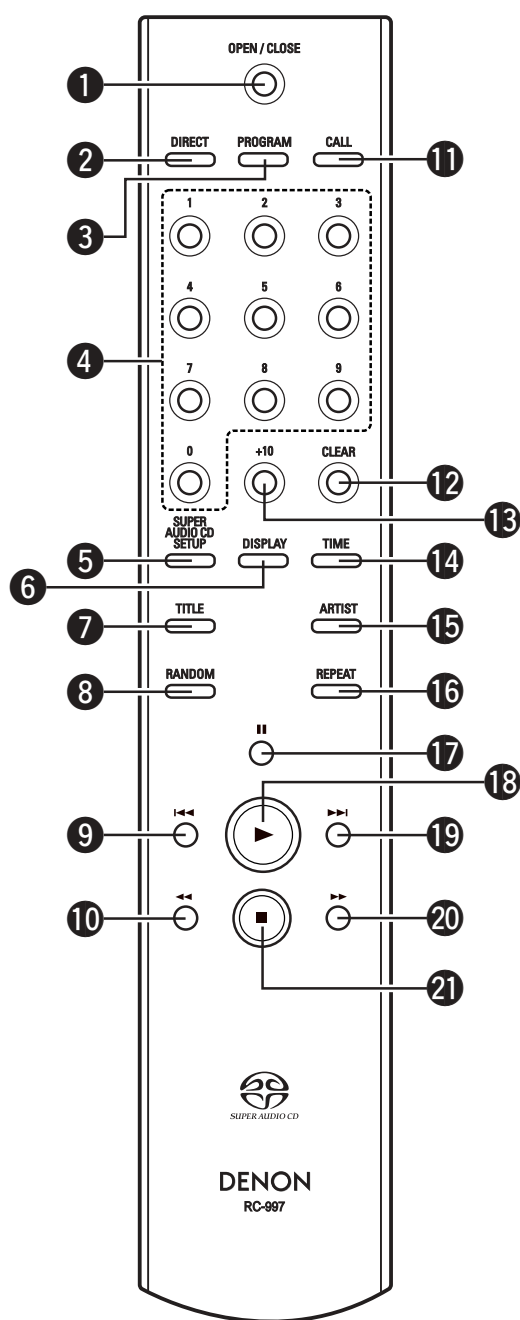
- Anslut till ett el-uttag med den medlevererade nätkabeln.

Komma igång

Display

- 18 Denna lyser när en CD laddas eller när Super Audio CD:ns CD-skikt är inställt.
- 19 Denna lyser när spårnumret visas.
- 20 Lyser för att ange tidvisningsläge.
- 21 Lyser för att ange den audiokanal som används för tillfället.
L : Vänster effektkanal
R : Höger effektkanal
- 22 Lyser under slumpmässig avspelning.
- 23 Lyser under repeterad avspelning.
REPEAT ALL : Denna lyser när läget för repeterad avspelning av alla spår är inställt.
REPEAT 1 : Denna lyser när läget för repeterad avspelning av ett spår är inställt.
- 24 Visar titel, spårnummer och den spelade tiden under avspelning.
- 25 Lyser under pausläge.
- 26 Lyser under programmerad avspelning.
- 27 Lyser under avspelningsläge.

Fjärrkontrollen



- 1 Öppnings-/stängningstangent (▲)
- 2 DIRECT-tangent
- 3 PROGRAM-tangent
- 4 Sifvertangenter (0 ~ 9)
- 5 SUPER AUDIO CD SETUP-tangent
- 6 DISPLAY-tangent
- 7 TITLE-tangent
- 8 RANDOM-tangent
- 9 Tangent för melodisökning bakåt (I◀◀)
- 10 Tangent för snabbspelning bakåt (◀◀)
- 11 CALL-tangent
- 12 CLEAR-tangent
- 13 +10-tangent
- 14 TIME-lägestangent
- 15 ARTIST-tangent
- 16 REPEAT-tangent
- 17 Paus-tangent (||)
- 18 Avspelning-tangent (▶)
- 19 Tangent för melodisökning framåt (▶▶I)
- 20 Tangent för snabbspelning framåt (▶▶)
- 21 Stopptangent (■)

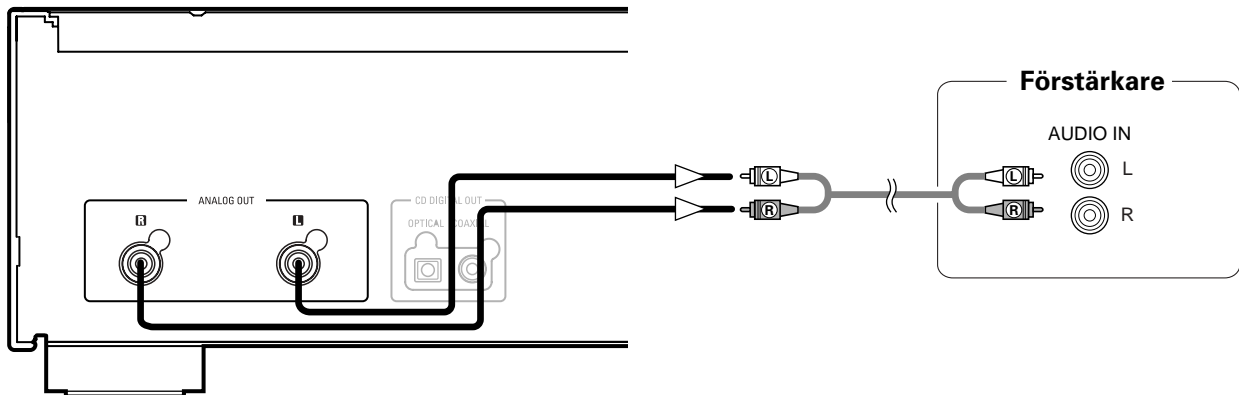
MEMO

- Om du håller in tangenten för melodisökning framåt (▶▶I), bakåt (I◀◀) eller +10-tangenten fortsätter motsvarande tangentfunktion utan avbrott.

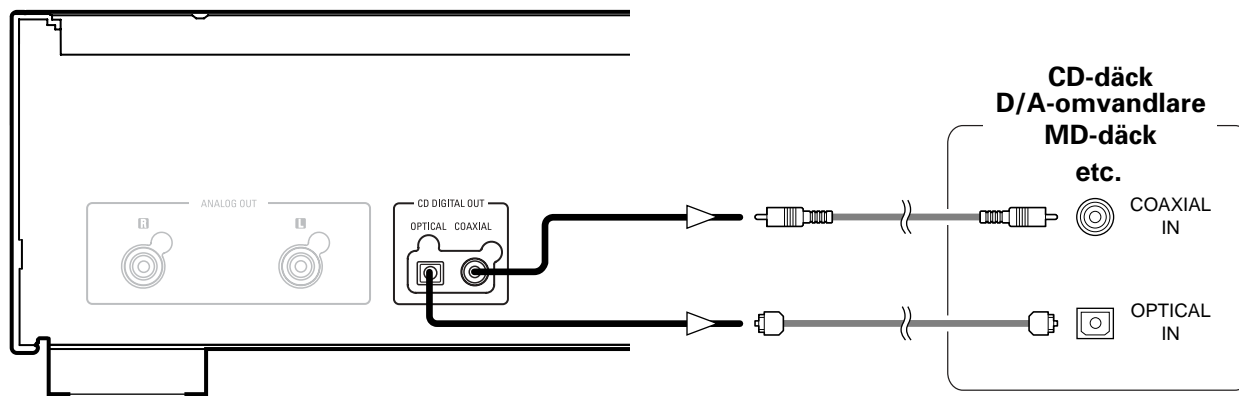
Anslutning

Anslutning av analogutgångarna

- Använd den medföljande RCA-kabeln med stiftkontakter för att ansluta vänster (L) och höger (R) utgångarna (ANALOG OUT) på DCD-2000AE till vänster (L) och höger (R) ingångarna för CD, AUX eller TAPE PLAY på förstärkaren.



Anslutning av den koaxiala digitalutgången (COAXIAL/OPTICAL)

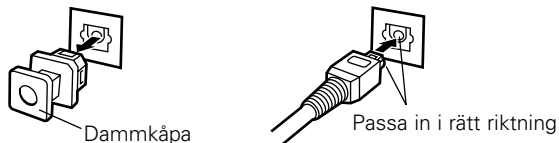


OBSERVERA:

- Med Super Audio CD-skivor sänds inga digitala signaler ut.
- Digitala signaler sänds ut parallellt från den optiska anslutningen och koaxialanslutningen.



■ Anslutning av optisk fiberkabel (säljs separat) till digitalljudsingången (OPTICAL)



Ta av dammkåpan, passa in kabelns kontakten med uttaget och stick in kontakten så långt den går.

OBSERVERA:

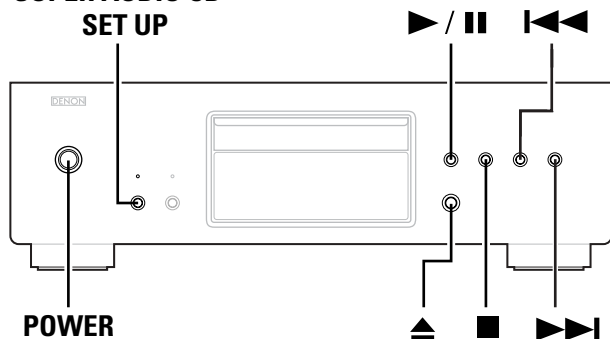
- Förvara dammkåpan på en säker plats och var försiktig så att du inte tappar bort den.
- Sätt alltid tillbaka kåpan i anslutningen för att skydda innanmätet mot damm när anslutningen inte används.

Gör så här

Avspelning

- Det prioriterade skiktet för avspelning när skivan laddas kan ställas in.
- Prioriterat skikt för avspelning vid leveransen från fabriken (grundinställning) är Super Audio CD-skiktet (stereo).

SUPER AUDIO CD SET UP

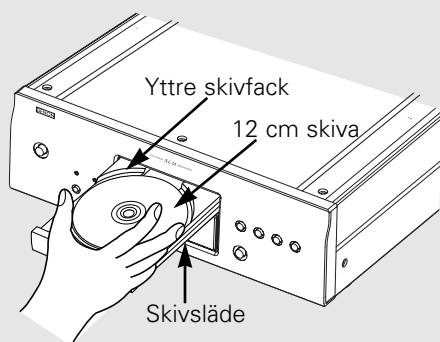


Hur man öppnar och stänger skivsläden och lägger i en skiva

1 Tryck på **POWER**-knappen för att slå på strömmen.

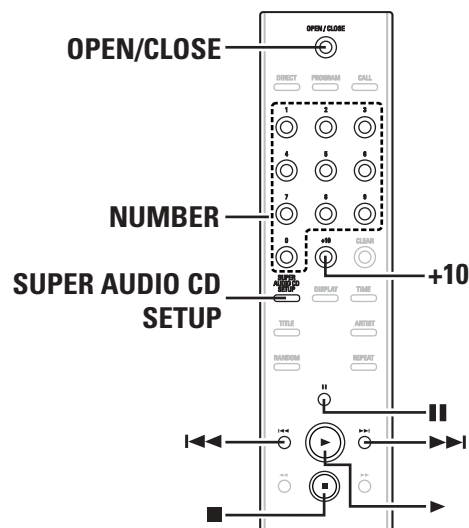
2 Press the **▲** button.

- Ta ur skivan ur asken genom att hålla i kanten. Rör inte signalytan och se till att etikettsidan vänder uppåt.
- Lägg skivan på skivsläden när släden är helt öppen.
- Sätt 12 cm skivor i det yttre skivfacket, och 8 cm skivor i det inre.



3 Tryck på **▲**-tangente. Släden stängs automatiskt.

- ※ Skivsläden stängs automatiskt om du trycker på **▶/||**-tangente.



OBSERVERA:

- Om ett finger skulle fastna i skivsläden när den stängs, tryck på **▲**-tangente.

Inställning av prioriterat skikt för Super Audio CD

1 Tryck på **POWER**-knappen för att slå på strömmen.

2 Kontrollera att ingen skiva laddats.

- ※ Om man växlar skikt medan skivan laddas ändras avspelningsskiktet för denna skiva, men inställningen av det prioriterade avspelningsskiktet ändras inte.

3 Tryck på **SUPER AUDIO CD SETUP**-tangente och växla till det skikt du vill ställa in.

- ※ När en skiva laddas efter att inställningen gjorts visas det material som spelats in på inställt skikt.
- ※ Om en skiva som inte innehåller det skikt som valts som prioriterat avspelningsskikt laddas visas material som spelats in på ett annat skikt automatiskt.
- ※ Denna inställning lagras i minnet och raderas inte ens om skivsläden öppnas eller stängs, eller när strömmen stängs av. För att ändra inställningen upprepar du proceduren ovan.

Starta avspelning

1 Tryck på **POWER**-knappen för att slå på strömmen.

2 Tryck på **▲**-tangente.
• Skivsläden öppnas.

3 Lagg den skiva du vill spela på skivsläden.

- ※ För instruktioner om hur du laddar skivor, se "HUR MAN ÖPPNAR OCH STÄNGER SKIVSLÄDEN OCH LÄGGER I EN SKIVA" (📖 Se sid. 7).

4 För Super Audio CD-skivor använder du **SUPER AUDIO CD SETUP**-tangente för att ställa in det skikt som du vill spela.

- ※ För att kontrollera vilket skikt som spelas för närvarande trycker du på **SUPER AUDIO CD SETUP**-tangente en gång. "STEREO" eller "CD" visas. Tryck på tangente en gång till medan ett av dessa visas för att växla till det skikt du vill spela.

5 Tryck på **▶/||** eller **▶**-tangente.
• Avspelningen börjar.

- ※ Avspelningen stannar automatiskt när sista spåret på skivan har spelats.

Stoppa avspelning

Tryck på **■**-tangente under avspelning.

- Avspelningen avbryts.

Avspelningsfinesser**Avspelning av önskad melodi (Endast fjärrkontrollen) [Direktsörkning]**

Använd sifvertangenterna och **+10**-tangente för att välja önskad melodi.

- Ex. : Om du vill höra melodi nummer 4 : **4**
Om du vill höra melodi nummer 12 : **+10**, **2**
Om du vill höra melodi nummer 30 : **+10**, **+10**, **+10**, **0**

Avspelningen börjar vid den melodi du har valt.

Paus under avspelning [Paus]

- Använd denna funktion för att temporärt stanna avspelningen och senare fortsätta avspelningen från samma punkt.

Tryck på **▶/||**-tangente under avspelning (eller på **||**-tangente på fjärrkontrollen).

- Pausläget kopplas in.

- ※ Tryck på **▶/||**-tangente n'r du vill fortsätta avspelningen från stället där pausfunktionen aktiverades (på **▶**-tangente, eller på **||**-tangente på fjärrkontrollen).

Automatisk melodisökning**■ Flytta fram till nästa melodi**

Tryck på **▶▶|**-tangente.

- Tryck mer än en gång på tangente för att gå framåt till början av andra spår.

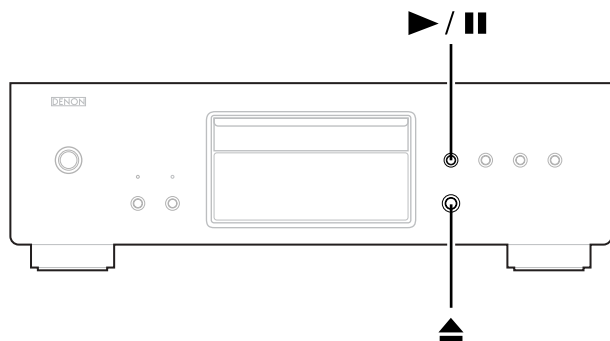
- ※ När man trycker på **▶▶|**-tangente vid slumpmässig avspelning väljs nästa spår slumpmässigt och spelas upp.

■ Återgång till början av melodin som spelas

Tryck på **||◀◀**-tangente.

- Tryck mer än en gång på tangente för att gå bakåt till början av andra spår.

Gör så här



Lokalisering av en melodi med hjälp av snabblyssningsfunktionen (Endast fjärrkontrollen) [Snabbspelning]

- Du kan snabbt gå genom skivans melodier med hjälp av snabblyssningsfunktionen. Funktionen är praktisk för att snabbt hitta en punkt mitt i en melodi och starta avspelningsordningen därifrån.

■ Framåt gång

Håll ►►-tangenten intryckt under avspelning.

- När du släpper tangenten fortsätter avspelningsordningen som vanligt.

■ Bakåt gång

Håll ◀◀-tangenten intryckt under avspelning.

- När du släpper tangenten fortsätter avspelningsordningen som vanligt.

OBSERVERA:

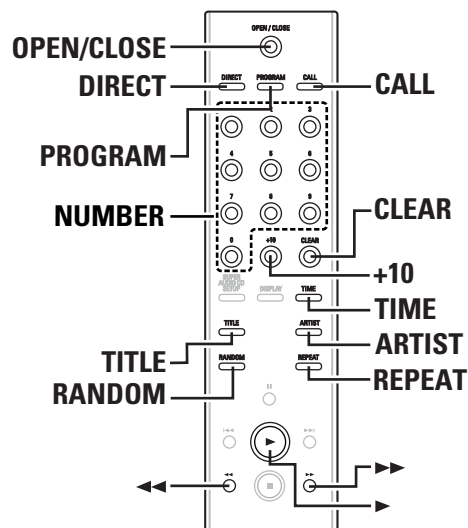
- Det kan hända att det blir ett tillfälligt avbrott i musiken när du fortsätter med normal avspelning från det manuella sökläget. Detta tyder inte på något fel.

Hur man spelar melodier i en viss ordning (Endast fjärrkontrollen) [Programmerad avspelning]

- Med hjälp av programmerad avspelning kan du välja vilka melodier som helst på CD-skivan och spela dem i den ordning du vill.
- Du kan programmera upp till 30 melodier.

1 Tryck på PROGRAM-tangenten från stoppläget.

- "PROGRAM"-indikatorn tänds.



2 Tryck på NUMBER och +10-tangenten för att välja spåret som ska programmeras in.

- Tryck t.ex. på PROGRAM, 3, +10 och 2 för att programmera det 3:e spåret och det 12:e spåret.

3 Tryck på ► eller ►/||-tangenten.

- Låtarna spelas i den inprogrammerade ordningen.

- ※ För att bekräfta den programmerade avspelningsordningen trycker du på CALL-tangenten från stoppläget. Den inprogrammerade avspelningsordningen visas på displayen.
- ※ För att avbryta hela programmet trycker du på DIRECT-tangenten eller ▲-tangenten i stoppläge.
- ※ Tryck på CLEAR-tangenten om du programmerar in fel spår och programmera sedan in det korrekta spåret. (Det sista spåret i programmet rensas varje gång man trycker på CLEAR-tangenten.)

Avspelning av melodierna i slumpvis ordning (Endast fjärrkontrollen) [Slumpvis avspelning]

- Alla melodier på skivan kan spelas en gång i slumpvis ordning.

1 Tryck på RANDOM-tangenten från stoppläget.

- "RANDOM"-indikatorn tänds.

- ※ Slumpvalsavspelningsordningen börjar från det aktuella spåret om du trycker på tangenten under pågående avspelning.

2 Tryck på ► eller ►/||-tangenten.

- Ett spår väljs automatiskt och avspelningsordningen börjar.

- ※ Under programmerad avspelning: De programmerade spåren spelas i slumpmässig ordning.
- ※ Under repeterad avspelning: Spåren spelas en gång i slumpmässig ordning och sedan igen i en annan ordning. Detta upprepas.
- ※ För att avbryta slumpmässig avspelning trycker du på RANDOM-tangenten i stoppläge. Normal avspelning återupptas.

Repetitionsavspelning (Endast fjärrkontrollen)

■ Spela alla spår upprepade gånger [Repetering av alla spår]

1 Tryck på REPEAT-tangenten en gång från stoppläget.

- Indikatorn "REPEAT ALL" tänds.

2 Tryck på ► eller ►/ II-tangenten.

- * Du kan även ställa in läget för repeterad avspelning av alla spår genom att trycka på REPEAT-tangenten under avspelningen.
- * Om repetitionsfunktionen är på och du trycker en gång till på REPEAT-tangenten kopplas melodirepetitionen in.
- * Om du trycker på REPEAT-tangenten under programmerad avspelning kommer de inprogrammerade spårerna att spelas upprepade gånger.
- * För att avbryta läget för repeterad avspelning av alla spår trycker du på REPEAT-tangenten två gånger.

■ Hur du spelar en melodi flera gånger [Melodirepetition]

Tryck på REPEAT-tangenten två gånger under avspelning.

- Indikatorn "REPEAT 1" tänds.
- * Om du trycker på REPEAT-tangenten två gånger när du är i stoppläge ställer apparaten in sig för avspelning av det första spåret. Tryck på ►-tangenten för att starta avspelningen.
- * Tryck på REPEAT-tangenten en gång till för att stänga av melodirepetitionen. Displayen återgår till normalläget och avspelningen fortsätter som vanligt.

Visa text (Endast Super Audio CD)

- På Super Audio CD-skivor som innehåller textinformation kan man visa texten på skivan när apparaten är i stopp- eller avspelningsläge.
- Albumtitel, artistnamn och spår titlar kan visas.
- De tecken som kan visas är versaler och gemener, siffror samt vissa symboler.

■ Visa text i stoppläge

1 Tryck på TITLE-tangenten.

- Albumtiteln rullar över displayen.

2 Tryck på ARTIST-tangenten.

- Albumets artistnamn rullar över displayen.

■ Visa text i avspelningsläge

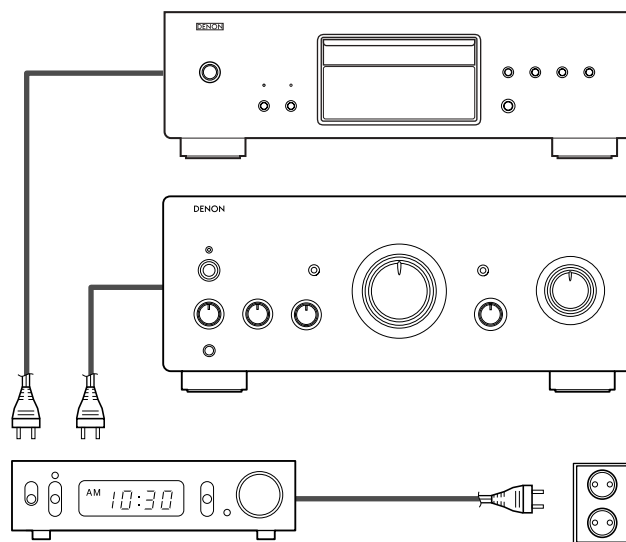
Tryck på TITLE-tangenten.

- Titeln på spåret som spelas rullar över displayen.



- För att växla till visning av inspelad tid medan textinformationen visas trycker du på TIME-lägestangenten.
- När du trycker på TITLE- eller ARTIST-tangenten rullar texten fram en gång, varvid endast de 13 första tecknen i texten visas.
- När man växlar spår medan spår titeln visas rullas titeln på det nya spåret fram.
- "NO TEXT" visas om du trycker på TITLE- eller ARTIST-tangenten när en skiva som inte innehåller någon textinformation laddas.

Timer-kontrollerad avspelning



1 Slå på strömmen till systemets alla apparater.

2 Ställ ingångsväljaren på förstärkaren till de ingångar CD-spelaren är ansluten till.

3 Kontrollera att en skiva har lagts på skivslåden.

4 Kontrollera att rätt tid har ställts in på din timer och ställ in den på önskad starttid.

5 Slå på strömmen till din timer.

- * Strömmen slås automatiskt av till alla apparater som är kopplade till din timer.

6 Vid tidpunkten för den förinställda starttiden slås strömmen till alla anslutna apparater på och avspelningen startar från den första melodin.

Felsökning

Kontrollera dessa punkter innan du drar slutsatsen att det är fel på spelaren

1. Har alla anslutningar gjorts rätt?
2. Har du följt bruksanvisningens instruktioner?
3. Fungerar förstärkaren och högtalarna normalt?

Om du misstänker att DCD-2000AE inte fungerar normalt, skall du kontrollera felet enligt felsökningsschemat nedan. Om schemat inte kan lösa problemet, kan DCD-2000AE ha skadats. Stäng av strömmen, dra ur anslutningskabeln från strömuttaget och kontakta din affär där du köpte enheten eller närmaste DENON-säljkontor.

Symptom	Kontroll	Sid.
Skivsläden öppnas eller stängs inte.	• Är strömmen på?	7
När en skiva lagts i visar displayen "NO DISC".	• Har skivan lagts i på rätt sätt?	2, 7
När en skiva lagts i visar displayen "00m 00s".	• Försöker du spela en annan skiva än en CD- eller Super Audio CD-skiva?	2
När man trycker på ►-tangenten startar inte avspelningsen.	• Är skivan smutsig eller repig?	2
Det kommer inget ljud eller förvrängt ljud.	• Är utgångskabeln från CD-spelaren korrekt ansluten? • Har förstärkarens ingångsväljare ställts korrekt?	6 –
Inga data sänds ut från det digitalutgången (OPTICAL/COAXIAL)	• Med Super Audio CD-skivor skickas inga digitala signaler ut • Är PURE DIRECT-läget aktivt?	6 4
Ett visst musikavsnitt återges inte korrekt.	• Är skivan smutsig eller repig?	2
Programmerad avspelnning fungerar inte.	• Har programmeringen utförts korrekt?	9
CD-R- och CD-RW-skivor kan inte spelas.	• För CD-R/-RW-skivor, har skivan slutbehandlats?	2
Fjärrkontrollen fungerar inte som den ska.	• Är fjärrkontrollen för långt ifrån CD-spelaren? • Finns det hinder som blockerar strålen? • Är fjärrkontrollens belyst av starkt ljus? • Har fjärrkontrollens batterier tagit slut?	3 – – –

Huvudspecifikationer

	[Super Audio CD]	[CD]
■ Audio		
• Analogutgång		
Antal kanaler:	2 kanaler	2 kanaler
Frekvensåtergivning:	2 ~ 100,000 Hz	2 ~ 20,000 Hz
Frekvensomfång:	2 ~ 50,000 Hz (-3 dB)	2 ~ 20,000 Hz
Signalbrusförhållande:	113 dB	119 dB
Dynamiskt omfång:	110 dB	100 dB
Harmonisk distorsion:	0.0006 % (1 kHz)	0.0017 % (1 kHz)
Svaj:	Under mätgränsen	Under mätgränsen
Utgångsspänning:	2.0 V (10 k Ω /ohm)	2.0 V (10 k Ω /ohm)
Signalsystem:	1 bitars DSD	16 bitars linear PCM
Samplingsfrekvens:	2.822 MHz	44.1 kHz
Skivor:	Super Audio CD-format	Compact Disc-format
• Digitalutgång		
Koaxial:	-	0.5 V _{p-p} /75 Ω /ohm
Optisk:	-	-15 ~ 21 dBm
Ljusemissionsvåglängd:	-	660 nm
■ Allmänt		
Strömförsörjning:	230 V växelström, 50 Hz	
Strömförbrukning:	20 W	
Max Ytermått:	434 (B) x 137 (H) x 335 (D) mm (Inklusive utstickande delar)	
Vikt:	13.3 kg	
■ Fjärrkontrollenhet:	RC-997	
Typ:	Infraröda pulser	
Strömförsörjning:	3 V likström, 2 R03/AAA-batterier	
Max Ytermått:	44 (B) x 233 (H) x 22 (D) mm	
Vikt:	165 g (inklusive batterier)	

* Rätt till ändringar förbehålles.

DENON
TOKYO, JAPAN
www.denon.com

Denon Brand Company, D&M Holdings Inc.
Printed in Japan 00D 511 4359 008